

Sehr geehrter Kunde,
vielen Dank, dass Sie sich für das elektronische Schließsystem secuENTRY easy plus aus dem Hause BURG-WÄCHTER entschieden haben. Dieses System wurde nach den neuesten technischen Möglichkeiten entwickelt bzw. produziert und entspricht hohen Sicherheitsanforderungen. Der elektronische Zylinder lässt sich problemlos ohne jegliches Bohren in jede Tür mit PZ Lochung bis zu einer Türstärke von 119 mm (61 / 59, gemessen Mitte Stulpschraube) einsetzen und ist hervorragend für die Neuinstallation wie auch die Nachrüstung geeignet. Des Weiteren haben Sie verschiedenste optionale Möglichkeiten, z. B. welches Identmedium Sie einsetzen. Näheres hierzu erfahren Sie auf den nachfolgenden Seiten.

Entfernen Sie auch den Batteriesicherungstreifen am Innenknäuf, um den Zylinder zu bestromen.

Wichtig: Bitte lesen Sie die gesamte Bedienungsanleitung, bevor Sie mit der Programmierung beginnen. Wir wünschen Ihnen viel Freude mit Ihrem neuen Schließsystem.

Allgemeines secuENTRY easy plus

Das secuENTRY easy plus gibt es in drei Ausstattungsvarianten:

- secuENTRY easy PINCODE
- secuENTRY easy FINGERPRINT
- secuENTRY easy plus PASSIVTRANSPONDER

In den Set-Ausführungen secuENTRY easy plus PINCODE und secuENTRY easy plus FINGERPRINT ist die Tastatur bereits am im Zylinder angemeldet.

Administratorcode / QR-Code

Jedem secuENTRY easy plus Set mit Tastatur liegen drei QR-Codes bei, die sowohl bei der Einrichtung der Öffnungsmöglichkeit über die BURG-WÄCHTER KeyApp wie auch zum nachträglichen Anmelden und Anlernen einer Tastatur oder eines Zylinders und für Firmware Updates benötigt werden.

Ohne eine zugehörige Tastatur können Öffnungsmedien (Benutzer, Aktive-, Passiv-Transponder) nur über die optionale secuENTRY Windows PC-Software an den Zylinder angelernt werden.

Der Administratorcode befindet sich ebenfalls auf dem QR-Code des Innenknäufs (Hauptknäuf). Im secuENTRY easy plus PINCODE und secuENTRY easy plus FINGERPRINT ist der Administratorcode werkseitig auf 1 – 2 – 3 – 4 – 5 – 6 eingestellt. Bitte ändern Sie unbedingt den werkseitig eingestellten Administratorcode auf einen individuellen Code!

Achtung! Bei Verlust des Administrator- und / oder des QR-Codes ist das Umprogrammieren bzw. die Nutzung aller Administratorfunktionen nicht mehr möglich. Bitte sorgfältig aufbewahren!



- 1 Tastatur (SN; MAC; AES; Type)
- 2 Zylinder (SN; MAC; AES; ADM)
- 3 Transponder (UID; BW; Type)

Sollten Sie ein secuENTRY easy plus PASSIVTRANSPONDER erworben haben, so ist im Feld „Type“ die Nummer des jeweiligen Transponders hinterlegt.

Tip: Der QR-Code kann auch in elektronischer Form als Datei eingescannt oder als Foto auf einem geschützten Datenträger gespeichert werden.

Für evtl. auftretende Verletzungen oder Schäden, die bei der Montage oder durch unsachgemäße Handhabung entstehen, übernimmt der Hersteller keine Haftung.

Zusätzliche Funktionen über optionale secuENTRY Software, z. B.:

- Benutzeradministration
- Rechtevergabe
- Historienfunktion

Optische Signalisierung Innenknaufl

Im Drehknaufl auf der Türaußenseite befindet sich eine optische Signalisierung in Form einer LED.

Folgende Hinweise erhalten Sie über diese LED:

- 1 x kurz: Zylinder kuppelt ein
- 2 x kurz: Zylinder kuppelt aus
- 3 x kurz: Transponder TAG erkannt, keine Öffnungsberechtigung
- 4 x kurz: Permanentöffnung aktiviert
- 1 x kurz, 1 x lang, 2 Sek. Pause, Wiederholung: Schloss im Programmiermodus
- 5 x kurz, 2 Sek. Pause, Wiederholung auf 20 Sek.: Batterie im Zylinder leer

Optische Signalisierung Außenknaufl

Im Drehknaufl auf der Türaußenseite befindet sich eine optische Signalisierung in Form einer LED.

Folgende Hinweise erhalten Sie über diese LED:

- 1 x kurz: Zylinder kuppelt ein
- 2 x kurz: Zylinder kuppelt aus
- 3 x kurz: Transponder TAG erkannt, keine Öffnungsberechtigung
- 4 x kurz: Permanentöffnung aktiviert
- 1 x kurz, 1 x lang, 2 Sek. Pause, Wiederholung: Schloss im Programmiermodus
- 5 x kurz, 2 Sek. Pause, Wiederholung auf 20 Sek.: Batterie im Zylinder leer


Technische Daten

Sperrzeiten	Nach 3 × falscher Codeeingabe 1 Minute, danach jeweils 3 Minuten
Display	In 12 Sprachen einstellbar
Zuverlässige Umgebungsbedingungen*	-15 °C/+50 °C/bis zu 95 % rel. Luftfeuchtigkeit (nicht kondensierend) Das Display kann bei extremen Temperaturwechseln träge reagieren bzw. verdunkeln.
Schutzart	Schutzart Tastatur PINCODE IP65 Schutzart Tastatur Fingerprint IP55 Schutzart Zylinder IP65
Spannungsversorgung	2 x MIGNON LR6 AA ALKALINE für die Tastatur 2 x MIGNON LR6 AA ALKALINE für den Innenknäuf 1 x CR 123A Lithium für den Außenknäuf
Sendeleistung und Frequenzbereich:	Bluetooth Low Energy, Maximum Transmit Output Power 7,5dBm Frequency usage range 2,402GHz ... 2,483 GHz


Öffnen

Das secuENTRY easy plus Set kann je nach Ausstattungsvariante über einen 6-stelligen Zahlencode, die BURG-WÄCHTER KeyApp, mit dem Passiv-Transponder, mit dem Aktiv-Transponder oder Fingerprint bedient werden.

Öffnen mit Pincode

- Schalten Sie die Tastatur über die  Taste ein
- Geben Sie den 6-stelligen Pincode (werksseitig „1-2-3-4-5-6“) ein. Im Display erscheint „Bitte Drehknäuf betätigen!“ und die im Zylinder integrierte LED blinkt einmal bei erfolgreicher Öffnung auf.
- Drehen Sie den Zylinderknäuf

Öffnen mit Fingerprint

- Schalten Sie die Tastatur über die  Taste ein
- Ziehen Sie den angelernten Finger von oben nach unten mittig über den Sensor. Im Display erscheint „Bitte Drehknäuf betätigen!“ und die im Zylinder integrierte LED blinkt einmal bei erfolgreicher Öffnung auf.
- Drehen Sie den Zylinderknäuf

Öffnen mit dem Passiv-Transponder

- Halten Sie den Transponder stirnseitig im Abstand von maximal 1 cm vor den Zylinderknäuf. Die im Zylinder integrierte LED blinkt einmal bei erfolgreicher Öffnung auf.
- Drehen Sie den Zylinderknäuf

Bitte beachten Sie, dass die Tastatur bei dem Öffnungsvorgang mit der KeyApp, dem Aktiv- oder Passiv-Transponder vorher nicht über die  -Taste eingeschaltet werden darf!

Öffnen mit dem Aktiv-Transponder

- Betätigen Sie 1x kurz den Öffnungsbutton im Abstand von maximal 4 m vor dem secuENTRY easy plus Zylinderknäuf. Die im Zylinder integrierte LED blinkt einmal bei erfolgreicher Öffnung auf.
- Drehen Sie den Zylinderknäuf

Öffnen mit der BURG-WÄCHTER KeyApp

- Halten Sie Ihr Smart Device vor den Zylinderknäuf und drücken Sie den Öffnungsbutton der KeyApp.
- Die im Zylinder integrierte LED blinkt einmal bei erfolgreicher Öffnung auf.
- Drehen Sie den Zylinderknäuf

BURG-WÄCHTER KeyApp

Die BURG-WÄCHTER KeyApp können Sie im App Store bzw. im Google Play Store herunterladen. Geben Sie hierfür einfach den Suchbegriff „secuENTRY“ oder „KeyApp“ ein. Kompatibel mit Samsung Galaxy S4, S4 mini, S5 und S5 mini, S6, S6-Edge, S7, S7-Edge, S8, S8Plus ab Android 4.3 KitKat oder 5.0 Lollipop, Apple iPhone 4S, 5, 5S, 6, 6Plus, 6S, 6S-Plus, 7 und 7-Plus ab iOS 10.3.2.

Bitte prüfen Sie unter: www.burg.biz/secuentry/description ob weitere Smartphones kompatibel mit der App sind.

Verpackungsinhalt

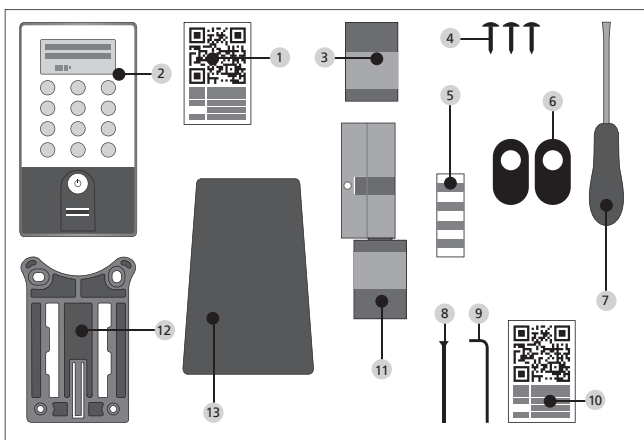
secuENTRY easy plus PINCODE

Allgemeines

Die Bedienung des elektronischen Zylinders erfolgt über die Eingabe eines Pincodes. Zusätzlich kann das Schloss über die BURG-WÄCHTER KeyApp, passiv und aktiv Transponder bedient werden.

Verpackungsinhalt

- 1 QR-Code Tastatur
- 2 Tastatur
- 3 Außenknopf
- 4 Befestigungsmaterial 1 Tastatur
- 5 Befestigungsmaterial 2 Tastatur (Klebepads)
- 6 Gummiabdeckung
- 7 Schraubendreher Tx (Größe 8)
- 8 Stulpschraube
- 9 Innensechskantschlüssel (Größe 3)
- 10 Zwei QR-Codes pro Zylinder
- 11 Zylinder
- 12 Wandhalterungsplatte
- 13 Sichtschutzfolie



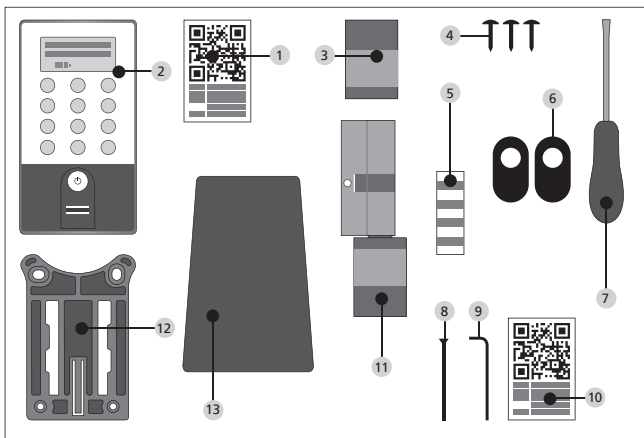
secuENTRY easy plus FINGERPRINT

Allgemeines

Mit der secuENTRY Fingerprint Tastatur können bis zu 24 Finger einprogrammiert werden. Die Nutzer werden separat angelegt (USER.xxxx FP). Zusätzlich kann das Schloss über einen Pincode, die Burg-Wächter Keypad oder Transponder bedient werden.

Verpackungsinhalt

- 1 QR-Code Tastatur
- 2 Tastatur
- 3 Außenknopf
- 4 Befestigungsmaterial 1 Tastatur
- 5 Befestigungsmaterial 2 Tastatur (Klebe pads)
- 6 Gummiabdeckung
- 7 Schraubendreher Tx (Größe 8)
- 8 Stulpschraube
- 9 Innensechskantschlüssel (Größe 3)
- 10 QR-Code Zylinder
- 11 Zylinder
- 12 Wandhalterungsplatte
- 13 Sichtschutzfolie



Achtung! Der Fingerprint Sensor darf nicht mit Reinigungsmitteln gesäubert werden. Bitte benutzen Sie hierfür ein leicht feuchtes Tuch.

Funktionen

- Anzahl Benutzer gesamt: bis zu 50 davon Anzahl Fingerprints: bis zu 24

secuENTRY easy plus Passivtransponder

Allgemeines

Die Bedienung des elektronischen Zylinders erfolgt über einen Passiv-Transponder. Zusätzliche Transponder können über die secuENTRY Software oder eine Tastatur angemeldet werden.

Verpackungsinhalt



Schematische Darstellung der Menüfunktionen

Wenn im Display das Symbol „Func:M“ erscheint, gelangen Sie durch Drücken der Taste „Function“ ins Menü. Im Menü haben Sie dann über die Tasten „1“ und „2“ eine Scroll Funktion, um sich durch die Struktur zu navigieren. Über die Taste ↵ (Enter) gelangen Sie in die nächste Menüebene.

Achtung!

Die Menüstruktur kann je nach Softwareversion der Tastatur variieren.

Aufbau Menüstruktur

Menü Codeänderung

Menü Sprache / Language

Menü Administrator

Menü Benutzer anlegen

Anlegen: Code

Anlegen: sE Key

Anlegen: Transponder 1,2

Anlegen: Fingerprint

Menü Benutzer zuordnen

Anlegen: Code

Anlegen: sE Key

Anlegen: Transponder 1,2

Anlegen: Fingerprint

Menü Löschen

Menü Zeitfunktionen

Einstellen der Uhrzeit 2,3

Einstellen des Datums 2,3

Menü Setup

Anmelden

Reorganisieren

Sendeleistung

Firmware Update

Display Kontrast

Programmieren

Menü FP Reset 1,2

Menü Info

Info EE Version und Seriennummer

Info AE Version und Seriennummer

Info Laufzeit

Info Öffnungszähler

Info Inbetriebnahmedatum

Beschreibung der Menüstruktur

Nachfolgend werden die Funktionen für die Produkte **ENTRY Pincode** und **ENTRY Fingerprint** beschrieben.

Menü Codeänderung

Änderung des Administratorcodes sowie der Benutzercodes.

- Schalten Sie die Tastatur über die Taste \odot ein
- Drücken Sie anschließend *FUNC*
Es erscheint „Menü/Codeänderung“
- Bestätigen Sie die Auswahl mit \leftarrow
- Über die Taste 1 bzw. 2 können Sie jetzt so lange scrollen, bis der Administrator/Benutzer angezeigt wird, dessen Code geändert werden soll
- Bestätigen Sie mit \leftarrow
- Geben Sie den bisher gültigen (alten) Code ein und drücken \leftarrow
- Geben Sie den neuen Code ein und bestätigen mit \leftarrow
- Wiederholen Sie die Eingabe und bestätigen erneut mit \leftarrow .

Hinweis: Bei erstmaliger Inbetriebnahme eines Zylinders, werden zusätzlich Angaben zum aktuellen Datum und zur Uhrzeit abgefragt:

- Eingabe des Tages (2-stellig), bestätigen Sie die Auswahl mit ←
- Eingabe des Monats (2-stellig), bestätigen Sie die Auswahl mit ←
- Eingabe des Jahres (2-stellig), bestätigen Sie die Auswahl mit ←
- Eingabe der Stunde (2-stellig), bestätigen Sie die Auswahl mit ←
- Eingabe der Minuten (2-stellig), bestätigen Sie die Auswahl mit ←

Bei richtiger Eingabe erscheint „Codeänderung druchgeführt“.

Menü Sprache / Language Spracheinstellung

- Schalten Sie die Tastatur über die Taste \odot ein.
- Drücken Sie anschließend *FUNC*, es erscheint „Menü/Codeänderung“.
- Scrollen Sie mit der Taste 2 bis Menü Administrator erscheint.
- Bestätigen mit ←
- Über die Taste 1 bzw. 2 solange scrollen, bis die gewünschte Sprache erscheint.
- Mit ←bestätigen.

Menü Administrator

Im Menü Administrator stehen Ihnen verschiedene Untermenüs zur Verfügung.

Untermenü Benutzer mit Code anlegen

- Schalten Sie die Tastatur über die Taste \odot ein.
- Drücken Sie anschließend *FUNC*, es erscheint „Menü/Codeänderung“.
- Scrollen Sie mit der Taste 2 bis „Menü Administrator“ erscheint.
- Bestätigen mit ←. Es erscheint der Menüpunkt „Ben. anlegen“.
- Bestätigen mit ←
- Scrollen Sie mit der Taste 2 bis „Benutzer anlegen: Code“ erscheint
- Bestätigen Sie mit ←
- Geben Sie den Administratorcode ein, um die Berechtigung zur Programmierung zu bekommen.
- Der nächste freie Speicherplatz wird angezeigt (z.B. USER.003)
- Geben Sie den 6-stelligen Code ein und bestätigen Sie 2 × mit ←
- Im Display erscheint „Daten wurden gespeichert“.

Untermenü Benutzer mit Transponder anlegen

- Schalten Sie die Tastatur über die Taste \odot ein.
- Drücken Sie anschließend *FUNC*, es erscheint „Menü/Codeänderung“.
- Scrollen Sie mit der Taste 2 bis „Menü Administrator“ erscheint.
- Bestätigen mit ←. Es erscheint der Menüpunkt „Ben. anlegen“.
- Bestätigen mit ←
- Scrollen Sie mit der Taste 2 bis „Anlegen Transponder“ erscheint.
- Bestätigen Sie mit ←
- Geben Sie den Administratorcode ein, um die Berechtigung zur Programmierung zu bekommen.
- Halten Sie den anzumeldenden Transponder stirnseitig auf den Außenknäuf .Im Display erscheint „USER.xxxx TR erfolgreich angelegt“.

Untermenü Benutzer mit Fingerprint anlegen

(Funktion nur aktiv bei ENTRY Fingerprint und mit der Tastatur ENTRY KP FP)

- Schalten Sie die Tastatur über die Taste \odot ein.
- Drücken Sie anschließend *FUNC*, es erscheint „Menü/Codeänderung“
- Scrollen Sie mit der Taste 2 bis „Menü Administrator“ erscheint.
- Bestätigen mit \leftarrow . Es erscheint der Menüpunkt „Ben. anlegen“
- Bestätigen mit \leftarrow
- Scrollen Sie mit der Taste 2 bis der Menüpunkt „Anlegen: Fingerprint“ erscheint.
- Geben Sie den Administratorcode ein, um die Berechtigung zur Programmierung zu bekommen.
- Im Display erscheint „Finger anlernen“.
- Ziehen Sie den anzulernenden Finger mehrmals mittig über den Sensor (Im Display wird die Anzahl mitgezählt).
- Im Display erscheint „User_XXX_FP“ erfolgreich angelernt.

Untermenü Benutzer mit sE Key (Aktivtransponder) anlegen:

- Schalten Sie die Tastatur über \odot die Taste ein.
- Drücken Sie anschließend *FUNC* – Es erscheint „Menü/Codeänderung“.
- Scrollen Sie mit der Taste 2 bis \odot „Menü Administrator“ erscheint.
- Bestätigen Sie die Auswahl mit \leftarrow
- Es erscheint der Menüpunkt „Benutzer anlegen“.
- Bestätigen Sie die Auswahl mit \leftarrow
- Scrollen Sie mit der Taste 2 bis „Anlegen: „sE Key“ erscheint.
- Bestätigen Sie die Auswahl mit \leftarrow
- Geben Sie den Administratorcode ein, um die Berechtigung zur Programmierung zu bekommen \leftarrow
- Betätigen Sie den sE Key in der Nähe des Zylinders.
- Im Display erscheint „USER.xxxx KY erfolgreich angelegt“.

Untermenü Zuordnen eines Codes

- Über diese Funktion haben Sie die Möglichkeit, einem bereits vorhandenen Benutzer nachträglich einen Code zuzuordnen. Gehen Sie hierzu wie folgt vor:
- Schalten Sie die Tastatur über \odot die Taste ein.
- Drücken Sie anschließend *FUNC* – Es erscheint „Menü/Codeänderung“.
- Scrollen Sie mit der Taste 2 bis „Menü Administrator“ erscheint.
- Bestätigen Sie die Auswahl mit \leftarrow
- Scrollen Sie mit der Taste 2 bis „Zuordnen“ erscheint.
- Bestätigen Sie die Auswahl mit \leftarrow
- Scrollen Sie mit der Taste 2 bis „Benutzer anlegen: Code“ erscheint.
- Bestätigen Sie die Auswahl mit \leftarrow
- Geben Sie den Administratorcode ein, um die Berechtigung zur Programmierung zu bekommen.
- Scrollen Sie zu dem Benutzer, dem Sie einen Code zuordnen möchten und bestätigen Sie mit \leftarrow
- Geben Sie einen 6-stelligen Code ein und bestätigen Sie 2 x mit \leftarrow
- Im Display erscheint „Daten wurden gespeichert“.

Untermenü Zeitfunktionen (nur bei Premium)

Hier werden Uhrzeit und Datum eingestellt

Untermenü Zuordnen eines Transponders

Über diese Funktion haben Sie die Möglichkeit, einem bereits vorhandenen Benutzer nachträglich einen Transponder zuzuordnen. Gehen Sie hierzu wie folgt vor:

- Schalten Sie die Tastatur über \odot die Taste ein.
- Drücken Sie anschließend FUNC – Es erscheint „Menü/Codeänderung“.
- Scrollen Sie mit der Taste 2 bis „Menü Administrator“ erscheint.
- Bestätigen Sie die Auswahl mit \leftarrow
- Scrollen Sie mit der Taste 2 bis „Zuordnen“ erscheint.
- Bestätigen Sie die Auswahl mit \leftarrow
- Scrollen Sie mit der Taste 2 bis „Benutzer anlegen: Transponder“ erscheint.
- Bestätigen Sie die Auswahl mit \leftarrow
- Geben Sie den Administratorcode ein, um die Berechtigung zur Programmierung zu bekommen.
- Scrollen Sie zu dem Benutzer, dem Sie einen Transponder zuordnen möchten und bestätigen Sie mit \leftarrow
- Halten Sie den Transponder direkt stirnseitig vor den Außenknopf und bestätigen Sie auf der Tastatur mit \leftarrow
- Im Display erscheint „USER.xxxx TR erfolgreich angelegt“.

Untermenü Zuordnen eines Fingers

Über diese Funktion haben Sie die Möglichkeit, einem bereits vorhandenen Benutzer nachträglich einen Finger zuzuordnen. Gehen Sie hierzu wie folgt vor:

- Schalten Sie die Tastatur über \odot die Taste ein.
- Drücken Sie anschließend FUNC – Es erscheint „Menü/Codeänderung“.
- Scrollen Sie mit der Taste 2 bis „Menü Administrator“ erscheint.
- Bestätigen Sie die Auswahl mit \leftarrow
- Scrollen Sie mit der Taste 2 bis „Zuordnen“ erscheint.
- Bestätigen Sie die Auswahl mit \leftarrow
- Scrollen Sie mit der Taste 2 bis „Benutzer anlegen: Fingerprint“ erscheint.
- Bestätigen Sie die Auswahl mit \leftarrow
- Geben Sie den Administratorcode ein, um die Berechtigung zur Programmierung zu bekommen.
- Scrollen Sie zu dem Benutzer, dem Sie einen Finger zuordnen möchten und bestätigen Sie mit \leftarrow
- Ziehen Sie den anzulernenden Finger mehrmals mittig über den Sensor (im Display wird die Anzahl mitgezählt).
- Im Display erscheint „USER.xxxx FP erfolgreich angelegt“.

Untermenü Löschen

Sie haben die Möglichkeit, einen Benutzer über dieses Menü zu löschen.

- Schalten Sie die Tastatur über \odot die Taste ein.
- Drücken Sie anschließend FUNC – Es erscheint „Menü/Codeänderung“
- Scrollen Sie mit der Taste 2 bis „Menü Administrator“ erscheint.
- Bestätigen Sie die Auswahl mit \leftarrow
- Scrollen Sie mit der Taste 2 bis „Admin. Einstell. Löschen“ erscheint.
- Bestätigen Sie die Auswahl mit \leftarrow
- Geben Sie den Administratorcode ein, um die Berechtigung zur Programmierung zu bekommen.
- Scrollen Sie zu dem Identmedium, welches Sie löschen möchten und bestätigen Sie 2x mit \leftarrow
- Im Display erscheint „Datensatz gelöscht“.

Einstellen der Uhrzeit:

In der Standardfunktion nicht verfügbar.

Einstellen des Datums:

In der Standardfunktion nicht verfügbar.

Untermenü Setup

Allgemeine Systemeinstellungen

Anmelden

Beim Austausch des Zylinders oder der Tastatur müssen beide Einheiten neu aufeinander abgestimmt werden, damit beide wieder miteinander kommunizieren können.

Anmelden einer Tastatur

- Schalten Sie die Tastatur über die Taste \odot ein.
- Drücken Sie anschließend *FUNC*, es erscheint „Menü/Codeänderung“.
- Über die Taste 1 bzw. 2 können Sie jetzt so lange scrollen, bis Sie in das „Menü Administrator“ gelangen.
- Bestätigen Sie mit \leftarrow
- Über die Taste 1 bzw. 2 können Sie jetzt so lange scrollen, bis Sie in das Menü Admin. Einstell. „Setup“ gelangen.
- Bestätigen Sie mit \leftarrow
- Über die Taste 1 bzw. 2 können Sie jetzt so lange scrollen, bis Sie in das Menü Admin. Setup Anmelden gelangen.
- Bestätigen Sie mit \leftarrow
- Geben Sie den Admin. Code der anzulernenden Einheit ein.
- Nach erfolgreicher Anmeldung erscheint „Daten wurden gespeichert“.

Achtung! Stellen Sie sicher, dass sich keine andere, bestromte secuENTRY-Einheit, beim Anmelden einer neuen Tastatur bzw. eines neuen Zylinders, in unmittelbarer Nähe befindet, da diese fälschlicherweise angesprochen werden könnten. Im Zweifelsfall sind diese Einheiten vorher stromlos zu machen (Batterien entfernen).

Reorganisieren

Es wird empfohlen, diese Funktion aufzurufen, wenn mehrere Benutzer gelöscht worden sind.

- Schalten Sie die Tastatur über die Taste \odot ein
- Drücken Sie anschließend *FUNC*, es erscheint „Menü/Codeänderung“
- Scrollen Sie mit der Taste 2 bis „Menü Administrator“ erscheint
- Bestätigen mit \leftarrow
- Scrollen Sie mit der Taste 2 bis der Menüpunkt „Setup“ erscheint
- Bestätigen mit \leftarrow
- Es erscheint der der Menüpunkt „Reorganisieren“
- Bestätigen mit \leftarrow
- Geben Sie den Administratorcode ein, um die Berechtigung zur Programmierung zu bekommen
- Es erscheint „Reorganisation läuft“

Untermenü FP-Reset

(Funktion nur aktiv bei ENTRY Fingerprint und mit der Tastatur ENTRY KP FP)

Sendeleistung

Über die Sendeleistung wird das System bzgl. des Stromverbrauchs optimiert, die Funkreichweite des Zylinders und der Tastatur vergrößert oder verkürzt. Im Auslieferungszustand ist eine geringe Sendeleistung eingestellt um eine möglichst lange Batterielebensdauer zu bekommen. Die Sendeleistung sollte nur erhöht werden, sollte es zu wiederholten Übertragungsproblemen kommen. In der Regel muss die Einstellung nicht angepasst werden.

Firmware Update

Die secuENTRY Tastatur kann sequentiell über die Burg-Wächter KeyApp aktualisiert werden. Bitte entnehmen Sie das genaue Vorgehen der Anleitung der ConfigApp.

Display Kontrast

- Schalten Sie die Tastatur über die Taste \odot ein.
- Drücken Sie anschließend FUNC – Es erscheint „Menü/Codeänderung“
- Scrollen Sie mit der Taste 2 bis „Menü Administrator“ erscheint.
- Bestätigen Sie die Auswahl mit \leftarrow
- Scrollen Sie mit der Taste 2 bis „Setup“ erscheint.
- Bestätigen Sie die Auswahl mit \leftarrow
- Scrollen Sie mit der Taste 2 bis „Display Kontrast“ erscheint.
- Bestätigen Sie die Auswahl mit \leftarrow
- Wählen Sie mit der Taste 1 (schwächer) oder Taste 2 (stärker) die gewünschte Kontraststufe aus.

Programmieren

Über Programmieren können Sie einen mit der PC-Software erzeugten Datensatz in die Tastatur einspielen. Der Datensatz kann sowohl mit der PC-Software als auch mit der secuENTRY ConfigApp programmiert werden.

- Schalten Sie die Tastatur über Taste \odot ein.
- Drücken Sie anschließend FUNC – Es erscheint „Menü/Codeänderung“.
- Scrollen Sie mit der Taste 2 bis „Menü Administrator“ erscheint.
- Bestätigen Sie die Auswahl mit \leftarrow
- Scrollen Sie mit der Taste 2 bis „Setup“ erscheint.
- Bestätigen Sie die Auswahl mit \leftarrow
- Scrollen Sie mit der Taste 2 bis „Programmieren“ erscheint.
- Bestätigen Sie die Auswahl mit \leftarrow
- Geben Sie den Administratorcode ein, um die Berechtigung zur Programmierung zu bekommen.
- Im Display erscheint die Meldung „Start the Filetransmission“.
Die Tastatur befindet sich nun im Programmiermodus und kann mit der PC-Software bzw. der ConfigApp programmiert werden.

Alle abgespeicherten Fingerprints werden gelöscht, die zugehörigen Benutzer bleiben allerdings erhalten. Bei wiederholten Fehlfunktionen im Rahmen der Fingerprintrnutzung wählen Sie bitte dieses Menü und folgen den Anweisungen im Display.

Menü Info

Unter dieser Funktion können Sie sich mehrere Informationen des Systems anzeigen lassen.

- Schalten Sie die Tastatur über die Taste \odot ein
- Drücken Sie anschließend *FUNC*, es erscheint „Menü/Codeänderung“
- Scrollen Sie mit der Taste 2 bis „Menü Info“ erscheint.
- Bestätigen mit \leftarrow .
- Über Taste 1 bzw. 2 können Sie zwischen folgenden Informationen scrollen:
 - Versions- und Seriennummer der Tastatur
 - Versions- und Seriennummer des Zylinders
 - Betriebszeit des Zylinders
 - Öffnungsvorgänge des Zylinders
 - Inbetriebnahme Datum und Uhrzeit des Zylinders

Hinweis: Aus Sicherheitsgründen werden die vollständigen Informationen des Zylinders nur nach Eingabe des gültigen Administratorcodes angezeigt.

Montage secuENTRY easy plus Zylinder

Im Folgenden wird Ihnen der Einbau des secuENTRY easy plus Zylinders erklärt. Bitte lesen Sie vor der Montage diese Montageanleitung sorgfältig durch.

Hinweis:

Das Grundmaß des Zylinders beträgt je Seite 30 mm. Der Zylinder verfügt auf der Innenseite über ein spezielles Rastsystem und für den Außenknäuf ist ein Adaptersatz beigegefügt, der es Ihnen ermöglicht den Zylinder auf Türdicken bis 119 mm (61/59, gemessen Mitte Stulpschraube) einzusetzen. Ein vorheriges Aufmaß ist nicht erforderlich. Passend zu den Adapterlängen liegen Ihrem Set die entsprechenden Schrauben bei.

Im Auslieferungszustand ist der Zylinder Innenknäuf komplett zusammengeschieben (geringste Türdicke). Bevor Sie den Zylinder in die Tür einsetzen ist eine Vorabjustierung auf die vorhandene Türstärke vorzunehmen.

Das Lösen und das Fixieren vom Innenknäuf erfolgt über eine integrierte Madenschraube im Drehknäuf.

Achtung! Ziehen Sie den Innenknäuf niemals komplett von der Welle, da in diesem Fall die Elektronik zerstört wird! Die Madenschraube, die die Rastung auf der Welle sicherstellt, darf nur leicht gelöst werden und verbleibt immer im Kunststoffknäuf. Die Madenschraube dient als Abziehsicherung!

Gehen sie bei der Montage sorgfältig vor. Vermeiden sie unbedingt Stöße oder Sturzbewegungen. Das Schloss darf weder gefettet noch geölt werden.

Gehen Sie beim Einbau wie folgt vor:

- 1 Grobe Feststellung der Türstärke (inkl. Beschläge)
- 2 Ziehen Sie den Außenknäuf von der Welle, verschieben Sie den Innenknäuf über das Rastsystem (Abstände 2,85 mm) auf das gewünschte Maß.



Schematische Darstellung
Innenknäuf-Verstellung

- 3 Je nach Türstärke haben Sie die Möglichkeit, auf der Außenseite passende Adapter aufzusetzen, um eine verbesserte Führung des Notschlüssels zu haben.

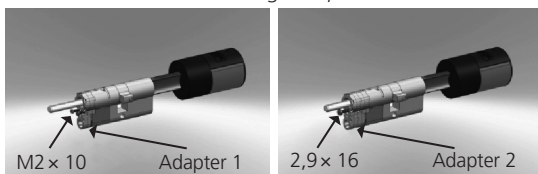
Folgende Kombinationen sind möglich:

Abstand Stulpschraube/ Beschlag (mm) an der Außenseite	Adapter 1	Adapter 2
< 43	–	–
44–53	X	–
54–60	X	X

x: Auswahl

-: nicht vorgesehen

Tab. 1: Abstand Stulpschraube/Beschlag [mm] an der Außenseite und dazu notwendige Adapter.



- 4** Den secuENTRY easy Zylinder von innen nach außen durch das Einsteckschloss in der Tür schieben und anschließend die Stulpschraube anziehen.

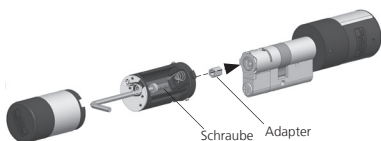


- 5** Verschieben Sie den Innenknopf auf der Welle bis Sie das gewünschte Maß erreicht haben. Bitte achten Sie darauf, dass der Abstand Drehknopf/Türbeschlag mindestens 1mm beträgt. Befestigen Sie anschließend den Drehknopf über die Madenschraube.
- 6** Bevor Sie den Außenknopf befestigen, prüfen Sie bitte, ob Sie die mitgelieferte Abdeckung für den Profilzylinderausschnitt einsetzen möchten. In diesem Fall ziehen Sie die Schutzfolie ab und befestigen die Abdeckung im Ausschnitt des Schlosses.

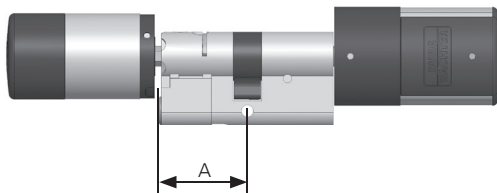


- 7 Außenknopf auf den Zylinder bzw. den entsprechenden Adapter stecken und mit der Schraube festschrauben. Die passende Zuordnung und Abstufung entnehmen Sie bitte der Tabelle.

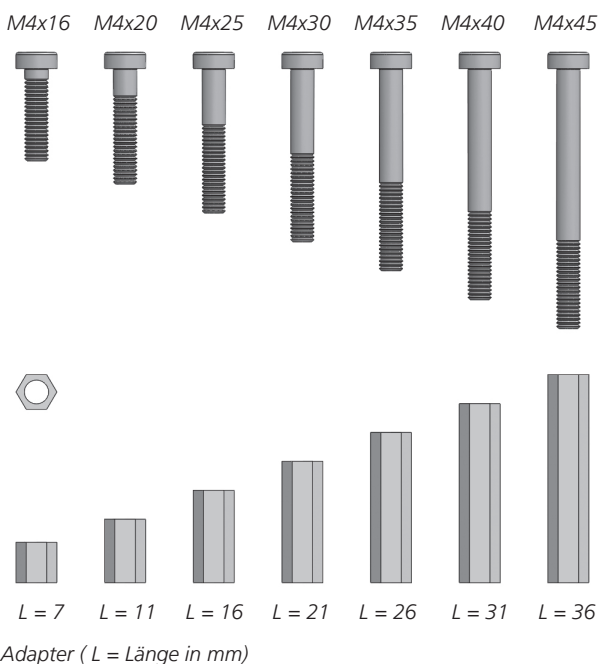
Montage Außenknopf:



Schrauben	Adapterlänge	Maß A
M4x16	7 mm	< = 32
M4x20	11 mm	32,5 - 36,0
M4x25	16 mm	36,5 - 41,0
M4x30	21 mm	41,5 - 46,0
M4x35	26 mm	46,5 - 51,0
M4x40	31 mm	51,5 - 56,0
M4x45	36 mm	56,5 - 61,0

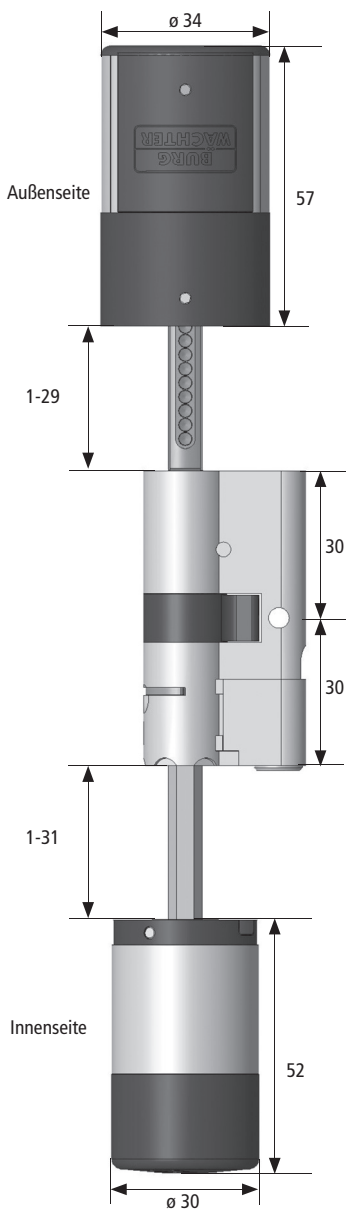


Übersicht der Schrauben und
Sechskantadapter Abb. im Maßstab 1:1



- 8 CR123A Lithium Batterie mit der richtige Polarität (Pluspol nach vorne) einlegen.
- 9 Schieben Sie die Hülse auf den Außenknopf und rasten Sie diese ein.
- 10 Entfernen Sie den Batteriesicherungstreifen am Innenknopf.
- 11 Der Funktionstest muss bei geöffneter Tür durchgeführt werden.

Maße secuENTRY easy plus Zylinder



Maßangabe in mm

Montage secuENTRY easy plus Tastatur

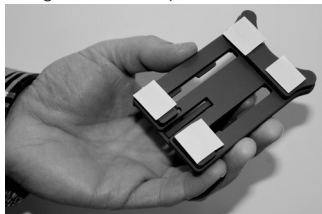
Die Tastatur ist nur im Set secuENTRY easy Pincode und secuENTRY easy Fingerprint enthalten.

Achtung! Bitte beachten Sie, dass die Tastatur nicht auf der Tür selbst angebracht werden darf, um keine Erschütterungen beim Türzufallen zu übertragen. Die auf der Tastaturrückseite angebrachte Membran darf auf keinen Fall mit Kleber und/oder anderen Substanzen verschlossen werden! Ein Luftaustausch muss auch nach der Montage möglich sein!

- Befestigungsposition der Tastatur ermitteln.
Dafür am gewünschten Befestigungsort ein Öffnungsgeheimnis (z. B. Pincode, Fingerprint...) eingeben und prüfen, ob sich das Schloss öffnen lässt.
- Tastatur entsprechend platzieren.

Sollten Sie die Wandhalterung aufkleben, achten Sie bitte unbedingt auf saubere Oberflächen, welche frei von z. B. Fett-, Öl- und Silikonfilmen oder anderen Schmutzpartikel sein müssen. Entfernen Sie vollständig die Schutzfolie der beigefügten Klebepads, kleben Sie alle Pads auf die Wandhalterung und drücken Sie diese danach fest auf die gewünschte Position. Achten Sie bei der Montage bei kälteren Temperaturen darauf, dass die Endklebekraft bei 20°C erst nach 72 Std. erreicht wird, wobei Wärme den Prozess beschleunigt (z. B. wird bei 65°C die Endklebekraft nach einer Stunde erreicht).

Beim Aufkleben der Halteplatte auf die farbige Sichtschutzfolie gelten die oben genannten Bedingungen zur Sauberkeit der Oberflächen und der Festigkeit der Klebepads.



Um ein blasenfreies Anbringen der farbigen Sichtschutzfolie zu ermöglichen, gehen Sie bitte wie folgt vor:

- Geben Sie etwas Wasser mit ein paar Tropfen Geschirrspülmittel in ein Glas, rühren Sie es vorsichtig schaumfrei um, und benetzen damit die Oberfläche, auf die die Folie geklebt wird.
- Ziehen Sie 1 cm der Folie an einer Kante der weißen Folienschutzschicht ab und richten Sie sie aus. Für Änderungen der Position heben Sie diese vorsichtig ab, und legen Sie diese neu auf.
- Streifen Sie nun die klebende Folie z. B. mit einem Kunststoffspachtel von der Anlagefläche aus in Richtung der noch befestigten Folienschutzschicht ab.

Achtung! Verwenden Sie nur so viel Flüssigkeit wie gerade notwendig.

- Schieben Sie die Tastatur von oben auf, bis der Rasthaken der Grundplatte in das Tastaturgehäuse einrastet. Damit ist die Tastatur gegen unbefugtes Entfernen gesichert.

- Führen Sie einen Funktionstest der Einheit bei geöffneter Tür durch. Geben Sie hierfür mehrmals ein gültiges Öffnungsgeheimnis (z. B. Pincode, Fingerprint...) ein.



Reinigungshinweis secuENTRY easy plus Tastatur

Auf der Tastaturoberfläche kann auf Grund der Oberflächenbeschaffenheit kaum Schmutz anhaften. Verstaubte oder verschmutzte Oberflächen werden mit einem feuchten Tuch abgewischt. Es dürfen weder alkoholhaltige Reinigungsmittel (Spiritus, SIDOLIN ® o. ä.) noch aggressive Reinigungsmittel (Aceton o. ä.) eingesetzt werden, da diese zur Zerstörung der Oberfläche bzw. des Sensors führen.

Batteriewechsel secuENTRY easy plus Tastatur

- Entfernen Sie den Gehäusedeckel an der Unterseite, indem Sie die 2 Schrauben lösen (Tx 8).



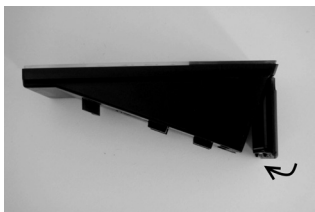
- Ziehen Sie den Batteriefachdeckel nach unten bis er ausrastet und wechseln Sie die Batterien.



Beim Einsetzen der neuen Batterien achten Sie auf die richtige Polung, die im Gehäuse abgebildet ist.



- Zum Verschließen drücken Sie zunächst den Batteriefachdeckel an den Schraubenpositionen in die Vertiefung bevor Sie die untere Seite durch Andrücken einrasten.



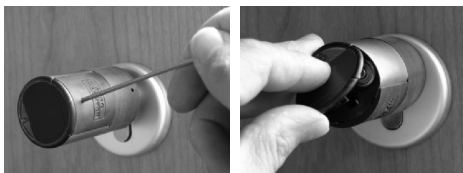
- Verschrauben Sie den Batteriefachdeckel.



Achtung! Vermeiden Sie, dass Feuchtigkeit beim Batteriewechsel in die Tastatur gelangt.

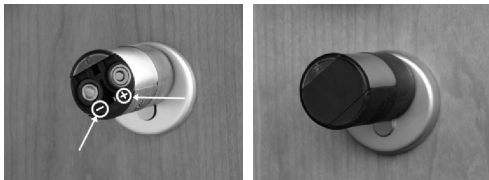
Batteriewechsel Knauf (Innenseite)

- 1 Lösen Sie mit dem beigegefügt Innensechskantschlüssel die obere Madenschraube am Deckel des Zylinders. Diese kann nur bis zum Öffnen des Deckels ausgedreht werden und fällt nicht heraus.
- 2 Klappen Sie den Deckel auf



- 3 Wechseln Sie die Batterien. Achten Sie dabei auf die richtige Batteriepolung, die auf dem Gehäuse an der gekennzeichneten Stelle aufgebracht ist.

4 Montieren Sie den Deckel erneut.



Batteriewechsel Außenknauf

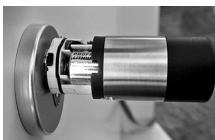
- Drücken Sie die Rasten mit dem beiliegenden Werkzeug zurück und ziehen Sie die Knaufhülse ab.



- Tauschen Sie die Batterie aus und achten Sie dabei auf die richtige Polung.



- Schieben Sie die Knaufhülse vorsichtig wieder auf.
Bitte beachten Sie: Die Verrastung ist nur in einer Position möglich!



**Achtung! Achten Sie darauf das Kabel nicht zu quetschen.
Achten Sie auf den korrekten Sitz des O-Ringes.**

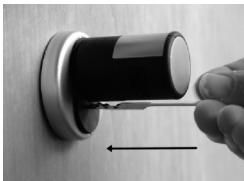
Rasten Sie die Knaufhülse wieder ein.



Funktion des Notschlüssels (Außenseite)

Mit dem mechanischen Notschlüssel verschaffen Sie sich Zutritt bei Störungen des Systems.

- 1 Notschlüssel am Gelenk aufklappen und anschließend durch den ange deuteten Schlitz auf der Abdeckung einführen.



- 2 Schlüssel um 90° im Uhrzeigersinn drehen. Dabei eventuell den Außenknopf ein wenig nach rechts und links bewegen, um den Mechanismus freizugeben.
- 3 Drehen des Außenknafes. Die Öffnung erfolgt nach spätestens einer vollen Umdrehung.

Schlüssel wieder zurückdrehen und herausziehen. Zum Schließen des Notschlusses muss der Drehknopf zwei Umdrehungen in beide Richtungen gedreht werden.

Demontage secuENTRY easy plus Tastatur von Wandhalterung

- Entfernen Sie den Gehäusedeckel an der Unterseite, indem Sie die 2 Schrauben lösen (Tx 8).



- Ziehen Sie den Batteriefachdeckel nach unten bis er ausrastet und wechseln Sie die Batterien.



- Drücken Sie die Raste mit einem schmalen Werkzeug (z. B. Schlitz-Schraubendreher) nach unten und ziehen Sie die Tastatur nach oben.



Gewährleistung

Um Ihnen ein qualitativ einwandfreies und hochwertiges Produkt zu liefern und Ihnen im Service- oder Reparaturfall optimal zu helfen, ist es erforderlich, dass fehlerhafte oder defekte Geräte zusammen mit dem gültigen Administratorcode und dem/der QR-Code(s) bei Ihrem Händler zusammen mit dem Originalkaufbeleg vorgelegt werden.

Bei Rücksendungen aufgrund Ihres Widerrufsrechts müssen sich darüber hinaus alle Geräteteile in Werkseinstellung befinden und die Siegel am Zylinder und am Knauf müssen unbeschädigt sein. Im Falle einer Nichtbeachtung erlischt die Gewährleistung.

Wichtige Hinweise zu unseren Elektronikschlössern

Allgemeines: Achten Sie bitte darauf, dass die Codes und Codeträger nicht in unbefugte Hände geraten. Bewahren Sie deshalb Codes und Codeträger an einem sicheren Ort auf, so dass diese nur berechtigten Personen zugänglich sind. Falls ein Code oder Codeträger verloren geht, dann muss das Schloss auf einen neuen Code / Codeträger umgestellt oder ausgetauscht werden.

- Der Werkscode ist zu ändern, sobald das Schloss in Betrieb genommen wird.
- Einfache Codes, die leicht zu erraten sind (z. B. 1, 2, 3, 4, 5, 6) dürfen nicht verwendet werden.
- Persönliche Daten (z. B. Geburtstage) oder andere Daten, auf die bei Kenntnis über den Codeinhaber geschlossen werden könnte, dürfen nicht als Code benutzt werden.
- Nach Codewechsel ist das Schloss mehrere Male bei geöffneter Sicherheitstür zu prüfen.

Entsorgung des Gerätes

Sehr geehrter Kunde,
bitte helfen Sie Abfall zu vermeiden. Sollten Sie zu einem Zeitpunkt beabsichtigen, dieses Gerät zu entsorgen, denken Sie bitte daran, dass viele Bestandteile dieses Gerätes aus wertvollen Materialien bestehen, welche man recyceln kann.



Wir weisen darauf hin, dass derart gekennzeichnete Elektro- und Elektronikgeräte sowie Batterien, nicht über den Hausmüll, sondern getrennt bzw. separat gesammelt werden müssen. Bitte erkundigen Sie sich bei der zuständigen Stelle in Ihrer Stadt / Gemeinde nach Sammelstellen für Batterien und Elektromüll.



Hiermit erklärt die BURG-WÄCHTER KG, dass das vorliegende Gerät der Richtlinie 2014/53/EU, (RED) 2014/30/EU, (EMC) und 2011/65/EU (RoHS) entspricht. Der vollständige Text der EU-Konformitätserklärung ist unter der folgenden Internetadresse www.burg.biz abrufbar.

Über Interferenzen bei Bluetooth Geräten

Bluetooth Geräte bedienen sich derselben Frequenzbandweite (2,4 GHz) wie Wi-Fi-Geräte. Dadurch kann es zu Interferenzen kommen, die Fehler verursachen bzw. die Kommunikation unterbrechen. In einem solchen Fall sollten nicht benötigte Geräte stromlos geschaltet werden.

Druck- und Satzfehler sowie technische Änderungen vorbehalten.

Dear customer,

Thank you very much for deciding on the secuENTRY easy plus electronic locking system by BURG-WÄCHTER. This system has been developed and manufactured using the latest technologies and meets high security requirements.

The electronic cylinder can be easily inserted without any drilling into any door prepared for profile cylinder up to a door thickness of 119 mm (61 / 59, measured from the centre of the forend screw) and is ideally suited for both new installations and retrofitting. Besides this, you have diverse additional options, e. g. on which identification medium shall be used. You can find out more on the following pages.

Remove the battery protection strip from the inner knob in order to energise the cylinder.

Important: Please read the entire operating instructions before you start programming. We hope you enjoy your new locking system.

General information on secuENTRY easy plus

The secuENTRY easy plus is available in three equipment configurations:

- secuENTRY easy PINCODE
- secuENTRY easy FINGERPRINT
- secuENTRY easy plus PASSIVE TRANSPONDER

The keypad in the set versions secuENTRY easy plus PINCODE and secuENTRY easy plus FINGERPRINT is already registered in the cylinder.

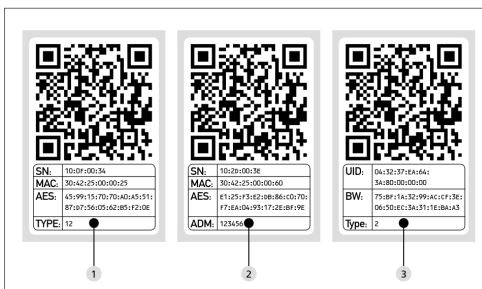
Administrator code / QR code

Each secuENTRY easy plus set with keypad comes with three QR codes, which are required for setting up the opening option via the BURG-WÄCHTER KeyApp as well as for logging on and training a keypad or a cylinder and for firmware updates.

Without an associated keypad, opening media (user, active transponder, passive transponder) can only be programmed into the cylinder via the optional secuENTRY Windows PC software.

The administrator code is also on the QR code of the internal knob (main knob). In secuENTRY easy plus PINCODE and secuENTRY easy plus FINGERPRINT, the administrator code is set to 1 - 2 - 3 - 4 - 5 - 6 at the factory. Please change the factory-set administrator code to an individual code!

Attention! If the administrator and/or QR code is lost, reprogramming or use of all administrator functions is no longer possible. Please keep it in a safe place!



- 1 Keypad (SN; MAC; AES; Type)
- 2 Cylinder (SN; MAC; AES; ADM)
- 3 Transponder (UID; BW; Type)

If you have purchased a secuENTRY easy plus PASSIVE TRANSPONDER, the number of the respective transponder is stored in the "Type" field.

Tip: The QR code can also be scanned in electronic form or saved as a photo on a secured data carrier.

The manufacturer accepts no liability for any injuries or damage that may occur during installation or improper handling.

Additional functions available using the optional secuENTRY Software, for example:

- User administration
- Assignment of authorisations
- History function

Optical signalling inner knob

The optical signal in form of an LED is incorporated in the knob on the outside of the door.

You receive the following information via this LED:

- 1 x short: Cylinder is engaging
- 2 x short: Cylinder is disengaging
- 3 x short: Transponder TAG detected, no opening authorisation
- 4 x short: Permanent opening activated
- 1 x short, 1 x long, 2 sec. pause, repeat: Lock in programming mode
- 5 x short, 2 sec. pause, repeat at 20 sec.: Battery in the cylinder depleted

Optical signalling outer knob

The optical signal in form of an LED is incorporated in the knob on the outside of the door.

You receive the following information via this LED:

- 1 x short: Cylinder is engaging
- 2 x short: Cylinder is disengaging
- 3 x short: Transponder TAG detected, no opening authorisation
- 4 x short: Permanent opening activated
- 1 x short, 1 x long, 2 sec. pause, repeat: Lock in programming mode
- 5 x short, 2 sec. pause, repeat at 20 sec.: Battery in the cylinder depleted


Technical details

Blocking times	After 3 x wrong code is entered 1 minute, then always 3 minutes
Display	Can be set in 12 languages
Reliable ambient conditions*	-15 °C / +50 °C / up to 95 % rel. humidity (non-condensing) The display can react slowly or darken under extreme temperature changes.
Protection class	Keypad protection class PINCODE IP65 Keypad protection class Fingerprint IP55 Cylinder protection class IP65
Voltage supply	2 x MIGNON LR6 AA ALKALINE for the keypad 2 x MIGNON LR6 AA ALKALINE for the inner knob 1 x CR 123A Lithium for the outer knob
Transmission power and frequency range:	Bluetooth Low Energy, Maximum Transmit Output Power 7,5dBm Frequency usage range 2.402GHz ... 2.483 GHz

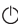
Opening

Depending on the equipment variant, the secuENTRY easy plus set can be operated via a 6-digit numerical code, the BURG-WÄCHTER KeyApp, with the passive transponder, with the active transponder or fingerprint.

Opening with PIN code

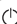
- Switch on the keypad using the key 
- Enter the 6-digit PIN code (factory setting "1-2-3-4-5-6").
"Please turn the rotary knob" appears in the display, and the LED integrated in the cylinder flashes once when the opening is successful.
- Turn the cylinder knob

Opening with Fingerprint

- Switch on the keypad using the key 
- Move the programmed finger from the top to bottom centrally over the sensor. "Please turn the rotary knob" appears in the display, and the LED integrated in the cylinder flashes once when the opening is successful.
- Turn the cylinder knob

Opening with Passive transponder

- Hold the transponder at the front at a maximum distance of 1 cm from the cylinder knob. The LED which is integrated in the cylinder flashes once upon successful opening.
- Turn the cylinder knob

Please note that during the opening process with the KeyApp, the active or passive transponder, the keypad must not be switched on via the  key beforehand!

Opening with Active transponder

- Briefly press the opening button x1 at a distance of max. 4 m from the secuENTRY easy plus cylinder knob. The LED which is integrated in the cylinder flashes once upon successful opening.
- Turn the cylinder knob

Open with the BURG-WÄCHTER KeyApp

- Hold your Smart Device in front of the cylinder knob and press the open button of the KeyApp.
- The LED integrated in the cylinder flashes once when the opening is successful.
- Turn the cylinder knob

BURG-WÄCHTER KeyApp

You can download the BURG-WÄCHTER KeyApp from the App Store or Google Play Store. Simply enter the search term "secuENTRY" or "KeyApp". Compatible with Samsung Galaxy S4, S4 mini, S5 and S5 mini, S6, S6-Edge, S7, S7-Edge, S8, S8Plus from Android 4.3 KitKat or 5.0 Lollipop, Apple iPhone 4S, 5, 5S, 6, 6Plus, 6S, 6S-Plus, 7 and 7-Plus from iOS 10.3.2.

Please check at: www.burg.biz/secuentry/description if other smartphones are compatible with the app.

Package contents

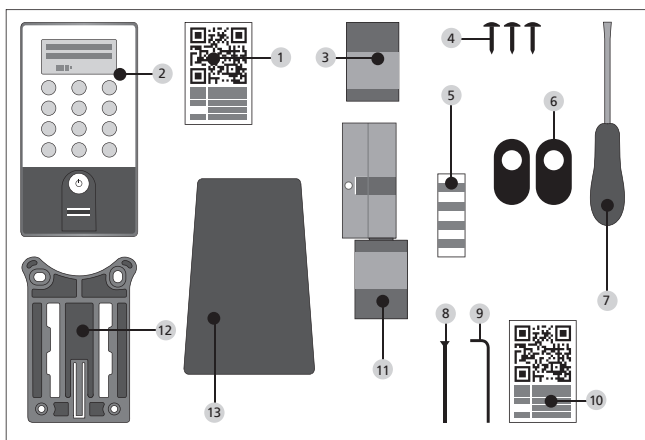
secuENTRY easy plus PINCODE

General

The electronic cylinder is operated by entering a pin code. In addition, the lock can be operated via the BURG-WÄCHTER KeyApp, passive and active transponders.

Package contents

- | | |
|---|------------------------------|
| 1 QR-Code keypad | 7 Screwdriver Tx (size 8) |
| 2 Keypad | 8 Forend screw |
| 3 Outer knob | 9 Allen key (size 3) |
| 4 Fixing material 1 keypad | 10 Two QR-Codes per cylinder |
| 5 Fixing material 2 keypads (adhesive pads) | 11 Cylinder |
| 6 Rubber cover | 12 Wall mounting plate |
| | 13 Privacy film |



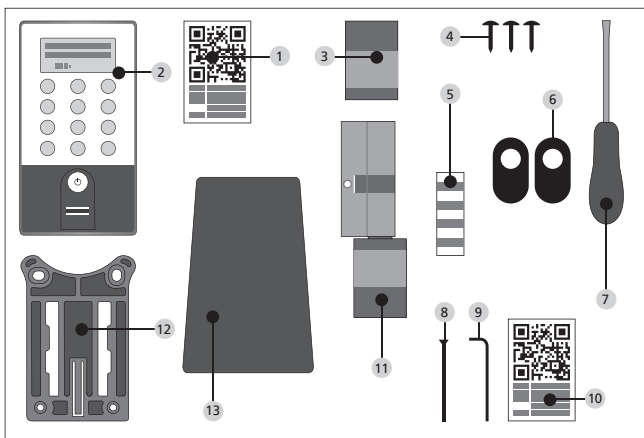
secuENTRY easy plus FINGERPRINT

General

Up to 24 fingers can be programmed with the secuENTRY fingerprint keypad. The users are created separately (USER.xxxx FP). In addition, the lock can be operated via a pin code, the Burg-Wächter Keyapp or transponder.

Package contents

- 1 QR-Code keypad
- 2 Keypad
- 3 Outer knob
- 4 Fixing material 1 keypad
- 5 Fixing material 2 keypads (adhesive pads)
- 6 Rubber cover
- 7 Screwdriver Tx (size 8)
- 8 Forend screw
- 9 Allen key (size 3)
- 10 QR-Code cylinder
- 11 Cylinder
- 12 Wall mounting plate
- 13 Privacy film



Attention! The fingerprint sensor must not be cleaned with detergents. Please use a slightly moist cloth for this purpose.

Functions

- Total number of users: up to 50 of which number of fingerprints: up to 24

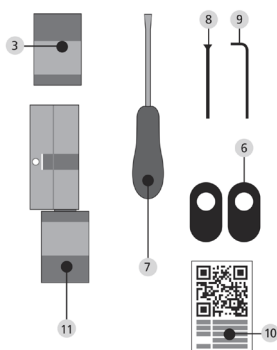
secuENTRY easy plus Passive transponder

General

The electronic cylinder is operated via a passive transponder. Additional transponders can be registered via the secuENTRY software or a keypad.

Package contents

- 3 Outer knob
- 6 Rubber cover
- 7 Screwdriver Tx (size 8)
- 8 Forend screw
- 9 Allen key (size 3)
- 10 QR-Code cylinder
- 11 Cylinder



Schematic representation of menu functions

When the "Func:M" symbol is displayed, the menu can be reached by pressing the "Function" key. In the menu, you then have a scroll function using keys 1 and 2 to navigate through the structure. You reach the next menu level using the ↵ (Enter) key.

Attention!

The menu structure may vary depending on the software version of the keypad.

Setting up menu structure

Code Change menu

Language menu

Administrator menu

 Create User menu

 Create: Code

 Create: sE key

 Create: Transponder 1,2

 Create: Fingerprint

 Assign User menu

 Create: Code

 Create: sE key

 Create: Transponder 1,2

 Create: Fingerprint

Delete menu

Time Functions menu

 Setting the time 2,3

 Setting the date 2,3

Setup menu

 Register

 Reorganize

 Transmission power

 Firmware update

 Display contrast

 Programming

FP Reset 1,2 menu

Info menu

 EE version and serial number info

 AE version and serial number info

 Running time info

 Opening counter info

 Start-up date info

Description of the menu structure

The functions for the products **ENTRY Pincode** and **ENTRY Fingerprint** are described below.

Change code menu

Changing the administrator code as well as the user code

- Switch on the keypad using the key \odot
- Then press *FUNC*
- "Menu/Code Change" appears
- Confirm your selection using \leftarrow
- Now you can use the keys 1 or 2 to scroll until the administrator/user is displayed whose code is supposed to be changed
- Confirm with \leftarrow
- Enter the previously valid (old) code and press \leftarrow
- Enter the new code and confirm it with \leftarrow
- Repeat your entry and confirm it again with \leftarrow .

Note: When a cylinder is first started up, additional information on the current date and time are requested:

- Enter the day (2 digits) and confirm your selection using ↵
 - Enter the month (2 digits) and confirm your selection using ↵
 - Enter the year (2 digits) and confirm your selection using ↵
 - Enter the hour (2 digits) and confirm your selection using ↵
 - Enter the minutes (2 digits) and confirm your selection using ↵
- “Code change accomplished” is displayed after a correct entry

Language menu

Language setting

- Switch on the keypad using the key ⏻.
- Then press *FUNC*; “Menu/Code Change” appears.
- Scroll using the 2 key until the Administrator menu appears
- Confirm with ↵
- Use keys 1 or 2 to scroll until the desired language is displayed
- Confirm with ↵

Administrator menu

Different submenus are available in the administrator menu.

Create a submenu user with code

- Switch on the keypad using the ⏻ key.
- Then press *FUNC*; “Menu/Code Change” appears.
- Scroll using the 2 key until the Administrator menu appears.
- Confirm with ↵. The “Create User” menu item appears.
- Confirm with ↵
- Scroll using the 2 key until “Create User: Code” appears
- Confirm with ↵
- Enter the administrator code in order to acquire the authorisation for programming.
- The next free memory cell is displayed (e.g. USER.0003)
- Enter the 6-digit code and confirm it 2 x using ↵
- “Data has been saved” appears in the display

Create a submenu user with transponder

- Switch on the keypad using the ⏻ key.
- Then press *FUNC*; “Menu/Code Change” appears.
- Scroll using the 2 key until the Administrator menu appears.
- Confirm with ↵. The “Create User” menu item appears.
- Confirm with ↵
- Scroll using the 2 key until the “Create transponder” appears
- Confirm with ↵
- Enter the administrator code in order to acquire the authorisation for programming.
- Hold the front of the transponder to be registered on the outer knob
- “USER.xxxx TR successfully created” appears in the display.

Create User with Fingerprint submenu

(Function only active with ENTRY Fingerprint and ENTRY KP FP keypad)

- Switch on the keypad using the key \odot .
- Then press *FUNC*; "Menu/Code Change" appears
- Scroll using the 2 key until the Administrator menu appears.
- Confirm with \leftarrow . The "Create User" menu item appears
- Confirm with \leftarrow
- Scroll with the key 2 until you reach the menu item "Create: Fingerprint" appears.
- Enter the administrator code in order to acquire the authorisation for programming.
- "Program Finger" appears in the display.
- Move the finger to be registered several times centrally over the sensor (the number of moves is indicated on the display)
- "User_XXX_FP successfully programmed" appears in the display

Create User with sE key (active transponder) submenu:

- Switch on the keypad using the key \odot .
- Then press *FUNC* – "Menu/Code Change" appears
- Scroll using the 2 key until the Administrator menu appears
- Confirm your selection using \leftarrow
- The "Create User" menu item appears.
- Confirm your selection using \leftarrow
- Scroll using the 2 key until "Create: "sE key" appears
- Confirm your selection using \leftarrow
- Enter the administrator code in order to acquire the authorisation for programming.
- Move the sE Key in the vicinity of the cylinder
- "USER.xxxx KY successfully created" appears in the display

Assigning a Code submenu

- Using this function, you have the option to subsequently assign a code to an already existing user. For this purpose, proceed as follows:
- Switch on the keypad using the key \odot .
- Then press *FUNC* – "Menu/Code Change" appears
- Scroll using the 2 key until the Administrator menu appears
- Confirm your selection using \leftarrow
- Scroll using the 2 key until "Assign" appears
- Confirm your selection using \leftarrow
- Scroll using the 2 key until "Create User: Code" appears.
- Confirm your selection using \leftarrow
- Enter the administrator code in order to acquire the authorisation for programming.
- Scroll to the user to whom you want to assign a code and confirm using \leftarrow
- Enter a 6-digit code and confirm 2 x using \leftarrow
- "Data has been saved" appears in the display.

Submenu Time functions (only for Premium)

Time and date are set here

Assigning a transponder submenu

Using this function, you have the option to subsequently assign a transponder to an already existing user. For this purpose, proceed as follows:

- Switch on the keypad using the key \odot .
- Then press FUNC - "Menu/Code change" appears.
- Scroll using the 2 key until the Administrator menu appears.
- Confirm your selection using \leftarrow
- Scroll using the 2 key until "Assign" appears
- Confirm your selection using \leftarrow
- Scroll using the 2 key until "Create User: Transponder" appears.
- Confirm your selection using \leftarrow
- Enter the administrator code in order to acquire the authorisation for programming
- Scroll to the user to whom you want to assign a transponder and confirm using \leftarrow
- Hold the face of the transponder directly in front of the outer knob and confirm on the keypad using \leftarrow
- "User.xxxx.TR successfully created" appears in the display.

Assigning a finger submenu

Using this function, you have the option to subsequently assign a finger to an already existing user. For this purpose, proceed as follows:

- Switch on the keypad using the key \odot .
- Then press FUNC - "Menu/Code change" appears.
- Scroll using the 2 key until the Administrator menu appears.
- Confirm your selection using \leftarrow
- Scroll using the 2 key until "Assign" appears
- Confirm your selection using \leftarrow
- Scroll using the 2 key until "Create User: Fingerprint" appears.
- Confirm your selection using \leftarrow
- Enter the administrator code in order to acquire the authorisation for programming.
- Scroll to the user to whom you want to assign a finger and confirm using \leftarrow
- Move the finger to be registered several times centrally over the sensor (the number of moves is indicated on the display)
- "User.xxxx.FP successfully created" appears in the display

Delete submenu

You have the option of deleting a user using this menu.

- Switch on the keypad using the key \odot .
- Then press FUNC - "Menu/Code change" appears
- Scroll using the 2 key until the Administrator menu appears.
- Confirm your selection using \leftarrow
- Scroll using the 2 key until "Admin. "Set-up" Delete" appears
- Confirm your selection using \leftarrow
- Enter the administrator code in order to acquire the authorisation for programming
- Scroll to the identification medium that you want to delete and confirm 2x using \leftarrow
- "Data has been deleted" appears in the display.

Setting the time:

Not available in the standard function.

Setting the date:

Not available in the standard function.

Set-up submenu

General system settings

Register

After a replacement of the cylinder or the keypad, the two units have to be newly aligned, so that they can resume communication.

Registration of a keypad

- Switch on the keypad using the key \odot .
- Then press *FUNC*; "Menu/Code Change" appears.
- Use keys 1 or 2 to scroll until you reach the "Administrator menu"
- Confirm with \leftarrow
- You can now use keys 1 or 2 to scroll until you reach the Admin. menu "Set-up".
- Confirm with \leftarrow
- You can now use keys 1 or 2 to scroll until you reach the Admin. register Set-up menu.
- Confirm with \leftarrow
- Enter the valid admin. code of the unit to be programmed.
- "Data have been saved" is displayed after a successful registration.

Attention! Please make sure that no other powered secuENTRY unit is placed within direct reach of the device during installation of a new keypad or cylinder, as by mistake such unit could be addressed instead of the intended one. When in doubt, disconnect these units (remove batteries).

Reorganize

The use of this function is recommended when several users have been deleted.

- Switch on the keypad using the key \odot .
- Then press *FUNC*; "Menu/Code Change" appears
- Scroll using the 2 key until the Administrator menu appears
- Confirm with \leftarrow
- Scroll using the 2 key until the "Set-up" menu item appears
- Confirm with \leftarrow
- The menu item "Reorganize" appears.
- Confirm with \leftarrow
- Enter the administrator code in order to acquire the authorisation for programming
- "Reorganization is running" appears

FP reset submenu

(Function only active with ENTRY Fingerprint and ENTRY KP FP keypad)

Transmission power

The system or power consumption is optimised via the transmission power, and the wireless range of the cylinder and the keypad are increased or reduced. As delivered, a low transmission power is set in order to obtain the longest possible battery life. The transmission power should only be increased if repeated transmission problems should occur. The setting normally does not have to be adjusted.

Firmware update

The secuENTRY keypad can be sequentially updated via the Burg-Wächter ConfigApp. Please refer to the instructions for the ConfigApp for the exact procedure.

Display contrast

- Switch on the keypad using the key \odot .
- Then press FUNC – “Menu/Code Change” appears
- Scroll using the 2 key until the Administrator menu appears
- Confirm your selection using \leftarrow
- Scroll with the 2 key until “Setup” appears
- Confirm your selection using \leftarrow
- Scroll with the 2 key until “Display contrast” appears
- Confirm your selection using \leftarrow
- Select the desire contrast level using the 1 key (weaker) or the 2 key (stronger)

Programming

You can input into the keypad a data set created with the PC software via Programming. The data set can be programmed using the PC software as well as the secuENTRY ConfigApp.

- Switch on the keypad using the key \odot .
- Then press FUNC - “Menu/Code change” appears.
- Scroll using the 2 key until the Administrator menu appears
- Confirm your selection using \leftarrow
- Scroll with the 2 key until “Set-up” appears
- Confirm your selection using \leftarrow
- Scroll with the 2 key until “Programming” appears
- Confirm your selection using \leftarrow
- Enter the administrator code in order to acquire the authorisation for programming
- The message “Start the file transmission” appears in the display. The keypad is now in programming mode and can be programmed using the PC software or the ConfigApp.

All stored fingerprints are deleted; however, the corresponding users are retained. Please select this menu and follow the instructions on the display in case of repeated errors related to the use of fingerprints.

Info menu

Using this function, you can have several pieces of information of the system displayed.

- Switch on the keypad using the key \odot
- Then press *FUNC*; "Menu/Code Change" appears
- Scroll using the 2 key until "Info menu" appears.
- Confirm with \leftarrow .
- Using the 1 or 2 key, you can scroll between the following information:
 - Version and serial number of the keypad
 - Version and serial number of the cylinder
 - Operating time of the cylinder
 - Opening procedures of the cylinder
 - Start-up date and time of the cylinder

Note: For security reasons, complete information about the cylinder is only displayed after entering a valid administrator code.

secuENTRY easy plus cylinder assembly

The installation of the secuENTRY easy plus cylinder is explained below. Please read these assembly instructions carefully before installation.

Note:

The base size of the cylinder is 30 mm per side. The cylinder has a special latching system on the inside and an adaptor set is included for the outer knob, which enables you to use the cylinder for door thicknesses up to 119 mm (61/59, measured from the centre of the forend screw). No prior adjustment is necessary. The appropriate screws are included with your set to fit the adaptor lengths.

When delivered, the cylinder inner knob is completely closed (to the smallest door thickness). Before you insert the cylinder into the door, you should adjust it to your door thickness.

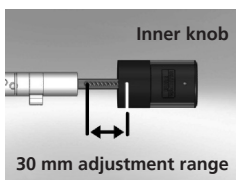
The inner knob is loosened and fixed by means of an integrated grub screw in the rotary knob.

Attention! Never pull the inner knob completely off the shaft, as in this case the electronics will be destroyed! The grub screw, which ensures the catch on the shaft, may only be loosened slightly and always remains in the plastic knob. The grub screw serves as a pull-off protection!

Take care during assembly. Avoid impacts or sudden movements. The lock should not be greased or oiled.

When installing the cylinder, proceed as follows:

- 1 Rough assessment of door thickness (incl. fittings)
- 2 Pull the outer knob off the shaft, move the inner knob over the locking system (distances 2.85 mm) to the desired dimension.



*Schematic diagram
Internal knob adjustment*

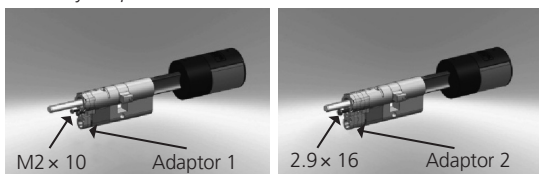
- 3 Depending on the door thickness, you have the option of fitting adaptors on the outside to improve the guidance of the emergency key.

The following combinations are possible:

Distance between forend screw / fitting (mm) on the outside	Adaptor 1	Adaptor 2
< 43	–	–
44–53	X	–
54–60	X	X

x: Selection
 -: not planned

Tab. 1: Distance between forend screw / fitting [mm] on the outside and the necessary adaptors.



- Slide the secuENTRY easy cylinder from inside to outside through the mortise lock in the door and then tighten the forend screw.

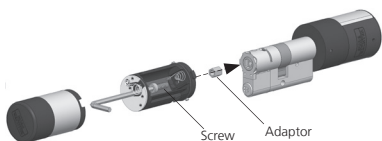


- Slide the inner knob on the shaft until you have reached the desired dimension. Please make sure that the distance between rotary knob and door fitting is at least 1 mm. Then fix the rotary knob using the grub screw.
- Before fixing the outer knob, please check whether you want to insert the supplied cover for the profile cylinder cut-out. If so, remove the protective sheet and fix the cover panel onto the lock section.

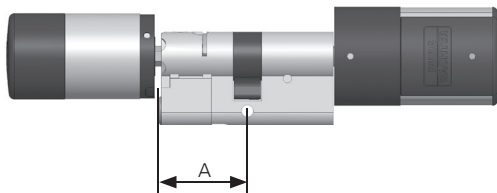


- 7 Place the outer knob on the cylinder or the corresponding adaptor and tighten with the screw. Please refer to the table for the appropriate assignment and gradation.

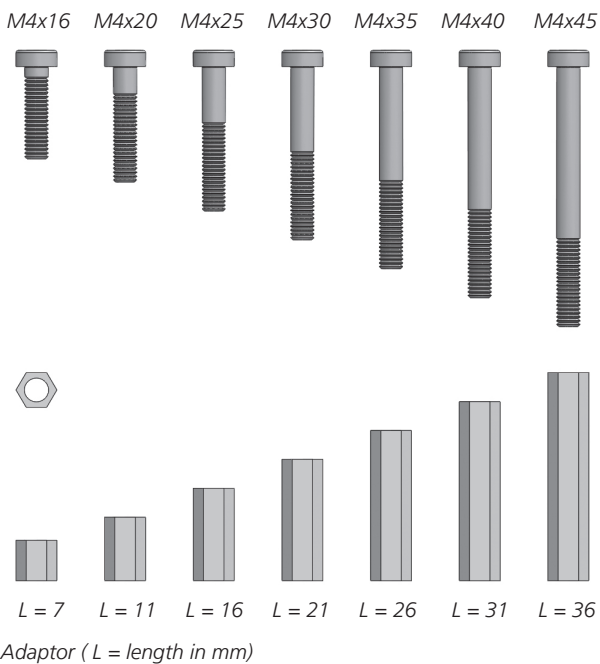
Mounting external knob:



Screws	Adaptor length	Dimension A
M4x16	7 mm	$< = 32$
M4x20	11 mm	32.5 - 36.0
M4x25	16 mm	36.5 - 41.0
M4x30	21 mm	41.5 - 46.0
M4x35	26 mm	46.5 - 51.0
M4x40	31 mm	51.5 - 56.0
M4x45	36 mm	56.5 - 61.0

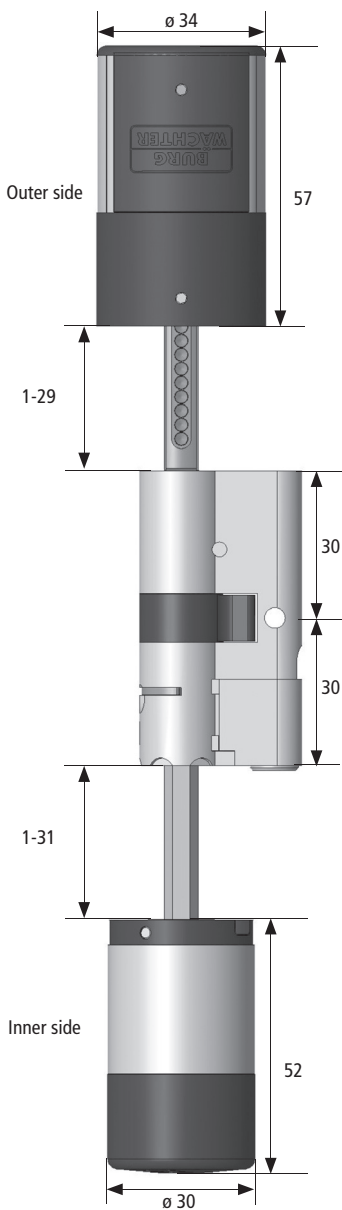


Overview of screws and hexagon adaptors
Fig. on a scale of 1:1



- 8 Insert the CR123A lithium battery with the correct polarity (positive pole forward).
- 9 Slide the sleeve onto the outer knob and lock it in place.
- 10 Remove the battery safety strip on the inner knob.
- 11 The function test must be made with the door open.

Dimensions secuENTRY easy plus Cylinder



Dimensions in mm

secuENTRY easy plus keypad assembly

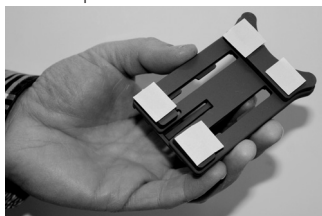
The keypad is only included in the secuENTRY easy Pincode and secuENTRY easy Fingerprint set.

Attention! Please note that the keypad should not be attached to the door itself so that no vibrations are transmitted when the door is shut. The membrane affixed to the back of the keypad should not be sealed with glue and/or any other substance under any circumstances! Exchange of air must also be possible after the installation!

- Determine the installation position for the keypad.
For this purpose, enter the opening code (e.g. PIN code, fingerprint...) at the desired mounting location and check whether the lock opens.
- Place the keypad accordingly.

If you decide on gluing the wall holder, please be sure to provide clean surfaces free from e.g. grease, oil and silicon films or any other impurities. Completely remove the protective film from the adhesive pads included, attach all the pads on the wall holder and then press firmly onto the desired position. When mounting in colder temperatures, please note that the full adhesive strength is achieved only after 72 hours at 20°C. Heat will accelerate the process (e.g. at 65°C; full adhesive strength is achieved in one hour).

When gluing the holder plate on the colour sight protection film, the above described conditions relating to cleanliness of surfaces and firmness of the adhesive pad should be observed.



To facilitate a bubble-free application of the colour privacy film, please proceed as follows:

- Pour some water with a couple of drops of dishwashing detergent into a glass, stir it carefully free of foam, and then use it to gently moisten the surface on which the film is to be applied.
- Pull off 1 cm of film at an edge of the white protective sheet and straighten it out. To change the position, lift the film carefully and attach it again.
- Then wipe the adhesive film, e.g. with a plastic spatula, from the contact surface outward in the direction of the protective sheet that is still attached.

Attention! Do not use more liquid than absolutely necessary.

- Slide the keypad in from above until the locking latch of the base plate engages into the keypad housing. In this way, the keypad is protected against undesired removal.

- Test the functioning of the unit with the door open. For this purpose, enter a valid opening code (e.g. PIN code, fingerprint,...) several times.



Cleaning instructions secuENTRY easy plus keypad

Dirt can barely adhere to the keypad surface due to the surface finish. Dusty or dirty surfaces are wiped with a dampened cloth. No alcohol-based detergents (denatured alcohol, SIDOLIN® etc.) or aggressive detergents (acetone etc.) may be used, as they can damage the surface or the sensor.

secuENTRY easy plus keypad battery change

- Remove the case cover from below by loosening the 2 screws (Tx 8).



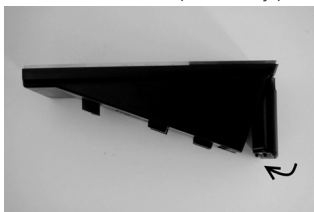
- Pull the battery compartment lid downwards until it disengages and replace the batteries.



When inserting the new batteries, be careful to observe the correct polarity as indicated on the housing.



- To close the battery compartment, first press the battery compartment lid close to the screw holes to make them slide into the recesses, then snap the bottom side into position by pressing on it.



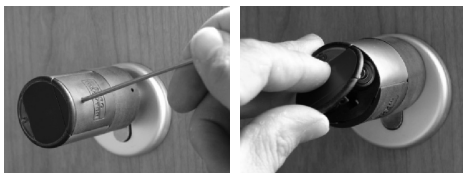
- Fasten the battery compartment lid with screws.



Attention! Make sure that no moisture enters the keypad when replacing the battery.

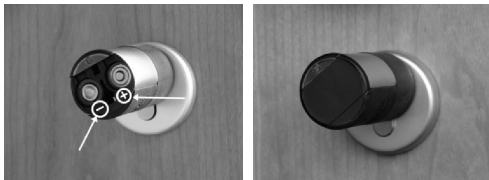
Battery change knob (inside)

- 1 Using the grub screw supplied, loosen the top locking screw on the cylinder cover. It can be turned out only up to the opening of the cover and will not fall out.
- 2 Open the cover



- 3 Replace the batteries. Make sure the batteries are inserted with the correct polarity, indicated at the marked point on the housing.

4 Replace the cover.



Battery change outside knob

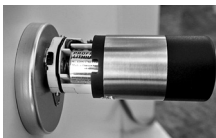
- Press the notches back with the enclosed tool and pull off the knob sleeve.



- Replace the battery and make sure the polarity is correct.



- Carefully slide the knob sleeve back on
Please note: Locking is only possible in one position!



**Attention! Be careful not to crush the cable.
Make sure the O-ring is seated correctly.**

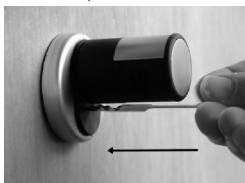
Re-engage the knob sleeve.



Emergency key (outside) function

Using the mechanical emergency key, you can provide access in case of failure of the system.

- 1 Swing the emergency key open and then insert it into the indicted slot in the cover panel.



- 2 Turn the key 90° clockwise. If required, move the outer knob slightly to the right and left in order to release the mechanism.
- 3 Turn the outer knob. The lock opens at the latest when fully turned.

Turn the key to its initial position and take it out. To close the emergency lock, turn the knob twice fully in both directions.

Disassembling secuENTRY easy plus keypad from wall bracket

- Remove the case cover from below by loosening the 2 screws (Tx 8).



- Pull the battery compartment lid downwards until it disengages and replace the batteries.



- Press the notch with a narrow tool (e.g. slotted screwdriver) downwards and pull the the keypad up.



Warranty

In order to deliver a flawless and high quality product to you and to better assist you in case of service or repair, it is necessary that faulty or defective devices along with the valid administrator code and the QR code(s) be presented to your dealer together with the original documentation.

In the case of return shipments, due to your right of cancellation, all device parts must furthermore be in their factory settings and the seal on the cylinder and knob must be undamaged. Failure to comply with this will invalidate the warranty.

Important information about our electronic locks

General information: please take care that the codes and the code carrier do not fall into the wrong hands. Therefore, store the codes and code carrier in a safe location so that these can only be accessed by authorised persons. In case you lose a code or code carrier, the lock must be converted to a new code / code carrier, or replaced.

- The factory code must be changed as soon as the lock is commissioned.
- Simple codes that are easy to guess (e.g. 1, 2, 3, 4, 5, 6) must not be used.
- Personal data (e.g. birthday) or other data that may be concluded with knowledge of the code owner must not be used as a code.
- After changing the code, the lock must be checked several times with the safety door opened.

Disposal of the device

Dear Customer,
please help us avoid unnecessary waste. Should you intend to dispose of this device at any time, please remember that many components of this device contain valuable materials that can be recycled.



Please be aware that electrical and electronic equipment and batteries marked in this way must not be disposed of with household waste but collected separately. Please obtain information on the collecting points for electrical waste from the responsible authority of your city/municipality.



BURG-WÄCHTER KG hereby declares that this device complies with Directive 2014/53/EU, (RED) 2014/30/EU, (EMC) and 2011/65/EU (RoHS). The complete text of the EU Declaration of Conformity is available at the following Internet address: www.burg.biz

On interferences with Bluetooth devices

Bluetooth devices use the same frequency bandwidth (2.4 GHz) as WiFi devices. Interferences can therefore arise that cause errors or interrupt communication. If this occurs, unnecessary devices should be switched off.

Printing and typesetting errors as well as technical changes reserved.

Cher client,

Merci d'avoir choisi le système de fermeture électronique secuENTRY easy plus de BURG-WÄCHTER. Ce système a été conçu et fabriqué avec les moyens techniques les plus récents et satisfait les exigences de sécurité les plus hautes.

Le montage du cylindre électronique ne pose aucun problème. On l'installe sans perçage sur toute porte ayant une serrure à perçage pour cylindre profilé jusqu'à une épaisseur de porte de 119 mm (61 / 59 mm mesurée à partir du milieu de la vis de fixation). Le cylindre est idéal pour les nouvelles installations ainsi que pour les anciennes. En outre, vous pouvez choisir entre les options les plus diverses, par ex. le médium d'identification que vous désirez utiliser. Pour plus de détails veuillez consulter les pages suivantes.

Enlever la bande de sécurité de la batterie sur le bouton intérieur afin de mettre le cylindre sous tension.

Important : Veuillez lire le mode d'emploi en entier avant de commencer la programmation. Nous vous souhaitons de profiter pleinement de votre nouveau système de fermeture.

Généralités sur secuENTRY easy plus

Il existe trois modèles différents du système secuENTRY easy plus :

- secuENTRY easy PINCODE
- secuENTRY easy FINGERPRINT
- secuENTRY easy plus TRANSPONDEUR PASSIF

Dans les versions de set secuENTRY easy plus PINCODE et secuENTRY easy plus FINGERPRINT, le clavier est déjà connecté au cylindre.

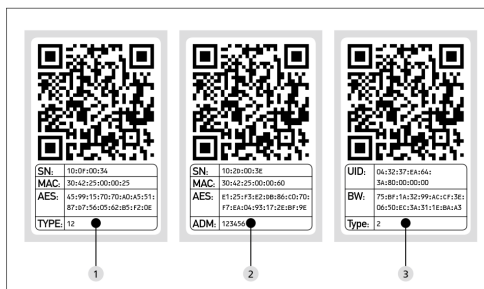
Code administrateur / Code QR

Chaque set secuENTRY easy plus avec clavier est accompagné de trois codes QR. Ceux-ci sont nécessaires pour la configuration du mode d'ouverture par l'application KeyApp de BURG-WÄCHTER tout comme pour la connexion et la programmation d'un clavier ou d'un cylindre, et pour les mises à jour du micrologiciel.

En l'absence de clavier, les médiums d'identification (utilisateur, transpondeur actif et passif) peuvent être enregistrés sur le cylindre uniquement par le logiciel du PC secuENTRY Windows en option.

Le code administrateur se trouve aussi sur le code QR du bouton intérieur (bouton principal). Sur secuENTRY easy plus PINCODE et secuENTRY easy plus FINGERPRINT, le code administrateur est réglé d'usine sur 1 – 2 – 3 – 4 – 5 – 6. Veuillez changer impérativement le code administrateur réglé d'usine pour un code individuel !

Attention ! En cas de perte du code QR et/ou du code administrateur, il n'est plus possible de reprogrammer ni d'utiliser l'ensemble des fonctions d'administrateur. Veuillez le conserver précieusement !



- 1 Clavier (SN ; MAC ; AES ; Type)
 2 Cylindre (SN ; MAC ; AES ; ADM)
 3 Transpondeur (UID ; BW ; Type)

Si vous avez acheté un système secuENTRY easy plus TRANSPONDEUR PASSIF, le numéro du transpondeur concerné est enregistré dans le champ « Type ».

Astuce : On peut aussi scanner le code QR en fichier électronique ou le sauvegarder en tant que photo sur un support de données protégé.

Le fabricant décline toute responsabilité pour les blessures ou dommages susceptibles de survenir lors du montage ou d'une manipulation non conforme.

Fonctions supplémentaires disponibles par le logiciel secuENTRY en option, par exemple :

- Administration des utilisateurs
- Attribution des droits
- Fonction d'historique

Signalisation optique du bouton intérieur

Sur le bouton tournant de la porte, côté extérieur, se trouve une signalisation optique sous forme de diode.

Cette diode vous fournit les informations suivantes :

- 1 x court : Cylindre s'ouvre
- 2 x court : Cylindre se ferme
- 3 x court : transpondeur TAG est reconnu, aucune autorisation d'ouverture
- 4 x court : ouverture permanente activée
- 1 x court, 1 x long, 2 sec. pause, répétition : Serrure en mode programmation
- 5 x court, 2 sec. pause, répétition pendant 20 sec. : batterie de cylindre épuisée

Signalisation optique du bouton extérieur

Sur le bouton tournant de la porte, côté intérieur, se trouve une signalisation optique sous forme de diode.

Cette diode vous fournit les informations suivantes :

- 1 x court : Cylindre s'ouvre
- 2 x court : Cylindre se ferme
- 3 x court : transpondeur TAG est reconnu, aucune autorisation d'ouverture
- 4 x court : ouverture permanente activée
- 1 x court, 1 x long, 2 sec. pause, répétition : Serrure en mode programmation
- 5 x court, 2 sec. pause, répétition pendant 20 secondes : batterie de cylindre épuisée


Caractéristiques techniques

Temps de blocage	Après 3 mauvaises saisies de code 1 minute, ensuite 3 minutes à chaque fois
Écran	Réglable dans 12 langues
Conditions ambiantes autorisées*	-15 °C / +50 °C / jusqu'à 95 % d'humidité atmosphérique relative (sans condensation) En cas de changements de températures extrêmes, l'écran peut réagir lentement ou s'assombrir.
Indice de protection	Indice de protection du clavier PINCODE IP65 Indice de protection du clavier Fingerprint IP55 Indice de protection du cylindre IP65
Alimentation	2 x MIGNON LR6 AA ALKALINE pour le clavier 2 x MIGNON LR6 AA ALKALINE pour le bouton intérieur 1 x CR 123A lithium pour le bouton extérieur
Puissance d'émission et bande passante :	Bluetooth Low Energy, Maximum Transmit Output Power 7,5dBm Frequency usage range 2,402GHz ... 2,483 GHz


Ouvrir

En fonction du modèle et de son équipement, le cylindre secuENTRY easy plus peut être commandé par un code à 6 chiffres, par l'application KeyApp de BURG-WÄCHTER, par le transpondeur actif ou passif ou par Fingerprint (empreinte de doigt).

Ouverture avec le pincode


- Activez le clavier par la touche «  »
- Entrez le pincode à 6 chiffres (code usine « 1-2-3-4-5-6 »).
L'écran affiche « Prière d'actionner le bouton tournant ! » et la diode intégrée au cylindre clignote une fois si l'ouverture est réussie.
- Tournez le bouton du cylindre

Ouvrir par Fingerprint

- Activez le clavier par la touche «  »
- Glissez de haut en bas le doigt enregistré au milieu du capteur. L'écran affiche « Prière d'actionner le bouton tournant ! » et la diode intégrée au cylindre clignote une fois si l'ouverture est réussie.
- Tournez le bouton du cylindre

Ouvrir par transpondeur passif

- Tenez le transpondeur de face à une distance de 1 cm maximum devant le bouton du cylindre. La diode intégrée au cylindre clignote une fois si l'ouverture est réussie.
- Tournez le bouton du cylindre

Avant l'opération d'ouverture par l'application KeyApp, par le transpondeur actif ou passif, assurez-vous que le clavier ne peut pas être préalablement activé par la touche «  » !

Ouvrir par transpondeur actif

- Actionnez brièvement 1x le bouton d'ouverture à une distance de 4 m max. devant le bouton du cylindre du secuENTRY easy plus. La diode intégrée au cylindre clignote une fois si l'ouverture est réussie.
- Tournez le bouton du cylindre

Ouvrir avec l'application KeyApp de BURG-WÄCHTER

- Tenez votre Smart Device devant le bouton du cylindre et appuyez sur la touche d'ouverture de KeyApp.
- La LED intégrée au cylindre clignote si l'ouverture est réussie.
- Tournez le bouton du cylindre

Application KeyApp de BURG-WÄCHTER

Vous pouvez télécharger la KeyApp de BURG-WÄCHTER dans l'App Store ou Google Play Store. Pour ce faire, entrez simplement le terme de recherche « secuENTRY » ou « KeyApp ». Compatible Samsung Galaxy S4, S4 mini, S5 et S5 mini, S6, S6-Edge, S7, S7-Edge, S8, S8Plus à partir d'Android 4.3 KitKat ou 5.0 Lollipop, Apple iPhone 4S, 5, 5S, 6, 6Plus, 6S, 6S-Plus, 7 et 7-Plus à partir de IOS 10.3.2.

Veillez vérifier sur www.burg.biz/secuentry/description si d'autres smartphones sont compatibles avec l'application.

Contenu de l'emballage

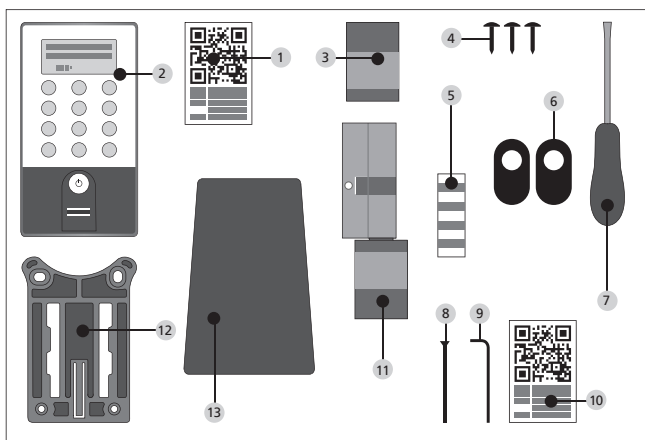
secuENTRY easy plus PINCODE

Généralités

La commande du cylindre électronique s'effectue en entrant un code PIN. En plus, la serrure peut être commandée par l'application KeyApp de BURG-WÄCHTER KeyApp, par transpondeur actif ou passif.

Contenu de l'emballage

- 1 Code QR du clavier
- 2 Clavier
- 3 Bouton extérieur
- 4 Matériel de fixation 1 clavier
- 5 Matériel de fixation 2 clavier (pastilles adhésives)
- 6 Protection en caoutchouc
- 7 Tournevis TX (taille 8)
- 8 Vis de fixation
- 9 Clé Allen (taille 3)
- 10 Deux codes QR par cylindre
- 11 Cylindre
- 12 Plaque de support mural
- 13 Film de protection



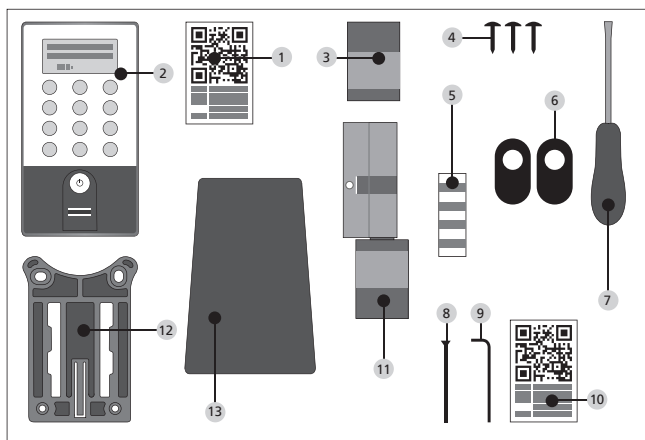
secuENTRY easy plus FINGERPRINT

Généralités

Vous pouvez programmer jusqu'à 24 doigts par le clavier du système secuENTRY Fingerprint. Les utilisateurs sont établis séparément (USER.xxxx FP). De plus, la serrure peut être commandée par un code PIN, par l'application KeyApp de Burg-Wächter ou par transpondeur.

Contenu de l'emballage

- 1 Code QR du clavier
- 2 Clavier
- 3 Bouton extérieur
- 4 Matériel de fixation 1 clavier
- 5 Matériel de fixation 2 clavier (pastilles adhésives)
- 6 Protection en caoutchouc
- 7 Tournevis TX (taille 8)
- 8 Vis de fixation
- 9 Clé Allen (taille 3)
- 10 Code QR du cylindre
- 11 Cylindre
- 12 Plaque de support mural
- 13 Film de protection



Attention ! Le capteur d'empreintes ne doit pas être nettoyé avec des détergents. Veuillez utiliser un chiffon légèrement humide.

Fonctions

- Nombre total d'utilisateurs : jusqu'à 50, dont empreintes : jusqu'à 24

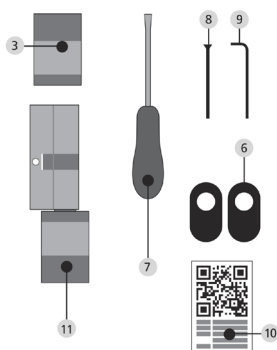
secuENTRY easy plus transpondeur passif

Généralités

La commande du cylindre électronique s'effectue par un transpondeur passif. Des transpondeurs complémentaires peuvent être enregistrés par le logiciel secuENTRY Software ou un clavier.

Contenu de l'emballage

- 3 Bouton extérieur
- 6 Protection en caoutchouc
- 7 Tournevis TX (taille 8)
- 8 Vis de fixation
- 9 Clé Allen (taille 3)
- 10 Code QR du cylindre
- 11 Cylindre



Représentation schématique des fonctions du menu

Dès que le symbole « Func:M » apparaît à l'écran, vous accédez au menu en appuyant sur la touche « fonction ». Vous disposez alors, au moyen des touches « 1 » et « 2 », d'une fonction de déroulement qui vous permet de naviguer dans le menu. La touche ↵ (Enter) vous permet d'accéder au niveau suivant du menu.

Attention !

La structure du menu peut varier selon la version du logiciel du clavier.

Initialisation de la structure du menu

Menu modification code

Menu langue / langage

Menu administrateur

Menu créer utilisateur

Créer : code

Créer : sE Key

Créer : Transpondeur 1,2

Créer : Empreinte

Menu affecter utilisateur

Créer : code

Créer : sE Key

Créer : Transpondeur 1,2

Créer : Empreinte

Menu effacer

Menu fonctions de temps

Réglage de l'heure 2,3

Réglage de la date 2,3

Menu installation

Enregistrer

Réorganiser

Puissance d'émission

Mise à jour micrologiciel

Affichage contraste

Programmation

Menu réinitialisation FP 1,2

Menu info

Infos numéros de version et de série EE

Infos numéros de version et de série AE

Infos durée

Infos compteur d'ouvertures

Infos date de mise en service

Description de la structure du menu

Les fonctions des produits **ENTRY Pincode** et **ENTRY Fingerprint** sont décrites ci-après.

Menu modification du code

Modification du code administrateur et du code utilisateur.

- Activez le clavier par la touche « ⏻ »
- Appuyez ensuite sur *FUNC* « menu/modification de code » apparaît
- Validez la sélection par ↵
- Par la touche 1 ou 2, vous pouvez maintenant faire défiler jusqu'à ce que s'affiche l'administrateur/l'utilisateur, dont le code doit être modifié
- Validez par ↵
- Entrez le code (ancien) valide actuellement et appuyez sur ↵
- Entrez le nouveau code et confirmez par ↵
- Renouvelez l'entrée et validez à nouveau par ↵.

Remarque : Lorsqu'un cylindre est mis en service pour la première fois, des informations sur la date actuelle et sur l'heure sont demandées en plus :

- Entrez le jour (2 chiffres), validez la sélection par ←
- Entrez le mois (2 chiffres), validez la sélection par ←
- Entrez l'année (2 chiffres), validez la sélection par ←
- Entrez l'heure (2 chiffres), validez la sélection par ←
- Entrez les minutes (2 chiffres), validez la sélection par ←

En cas de saisie correcte, « modification du code réalisée » apparaît.

Menu langue / langage

Réglages langue

- Activez le clavier par la touche ⏻.
- Appuyez ensuite sur *FUNC*, « menu/modification de code » apparaît.
- Faites défiler par la touche 2 jusqu'à ce que « menu administrateur » apparaisse.
- Validez par ←
- Par la touche 1 ou 2, faites défiler jusqu'à ce que la langue souhaitée apparaisse.
- Valider par «↔».

Menu administrateur

Différents sous-menus sont disponibles dans le menu « administrateur ».

Sous-menu « créer un utilisateur avec code »

- Activez le clavier par la touche ⏻.
- Appuyez ensuite sur *FUNC*, « menu/modification de code » apparaît.
- Faites défiler par la touche 2 jusqu'à ce que « menu administrateur » apparaisse.
- Validez par ←. La rubrique du menu « créer utilisateur » apparaît.
- Validez par ←
- Faites défiler par la touche 2 jusqu'à ce que « créer utilisateur : code » apparaisse.
- Validez par ←
- Entrez le code administrateur pour obtenir l'autorisation de programmation.
- L'emplacement de stockage libre le plus proche est affiché (par ex. USER.003)
- Entrez un code à 6 chiffres et validez 2 fois par ←
- Apparaît à l'écran « les données ont été enregistrées ».

Sous-menu « créer un utilisateur avec transpondeur »

- Activez le clavier par la touche ⏻.
- Appuyez ensuite sur *FUNC*, « menu/modification de code » apparaît.
- Faites défiler par la touche 2 jusqu'à ce que « menu administrateur » apparaisse.
- Validez par ←. La rubrique du menu « créer utilisateur » apparaît.
- Validez par ←
- Faites défiler par la touche 2 jusqu'à ce que « créer transpondeur » apparaisse.
- Validez par ←
- Entrez le code administrateur pour obtenir l'autorisation de programmation.
- Tenez le transpondeur à enregistrer de face sur le bouton extérieur.
Apparaît à l'écran « USER.xxxx TR programmé avec succès ».

Sous-menu Créer un utilisateur avec empreinte digitale

(La fonctionnalité n'est active que pour ENTRY Fingerprint (empreinte) et avec le clavier ENTRY KP FP)

- Activez le clavier par la touche \odot .
- Appuyez ensuite sur *FUNC*, « menu/modification de code » apparaît
- Faites défiler par la touche 2 jusqu'à ce que « menu administrateur » apparaisse.
- Validez par \leftarrow . La rubrique du menu « créer utilisateur » apparaît
- Validez par \leftarrow
- Faites défiler le menu par la touche 2 jusqu'à ce que « créer : empreinte » apparaisse.
- Entrez le code administrateur pour obtenir l'autorisation de programmation.
- Apparaît à l'écran « poser doigt ».
- Glissez plusieurs fois, de haut en bas, le doigt à enregistrer au milieu du capteur (le nombre de passages est compté à l'écran).
- Apparaît à l'écran « User.xxxx TR programmé avec succès ».

Sous-menu Créer un utilisateur avec sE Key (transpondeur actif) :

- Activez le clavier par la touche « \odot ».
- Appuyez ensuite sur *FUNC* – « menu/modification de code » apparaît.
- Faites défiler par la touche 2 jusqu'à ce que « menu administrateur » apparaisse.
- Validez le choix par \leftarrow
- Le point du menu « créer utilisateur » apparaît.
- Validez la sélection par \leftarrow
- Faites défiler par la touche 2 jusqu'à ce que « créer : sE Key » apparaisse.
- Validez la sélection par \leftarrow
- Entrez le code administrateur pour obtenir l'autorisation de programmation.
- Validez le sE Key à proximité du cylindre
- Apparaît à l'écran « USER.xxxx KY enregistré avec succès ».

Sous-menu Affectation d'un code

- Par cette fonction, vous pouvez affecter ultérieurement un utilisateur déjà existant à un code. Procédez comme suit :
- Activez le clavier par \odot la touche.
- Appuyez ensuite sur *FUNC* – « menu/modification de code » apparaît.
- Faites défiler par la touche 2 jusqu'à ce que « menu administrateur » apparaisse.
- Validez la sélection par \leftarrow
- Faites défiler par la touche 2 jusqu'à ce que « affectation » apparaisse.
- Validez la sélection par \leftarrow
- Faites défiler par la touche 2 jusqu'à ce que « créer utilisateur : code » apparaisse
- Validez la sélection par \leftarrow
- Entrez le code administrateur pour obtenir l'autorisation de programmation
- Faites défiler jusqu'à l'utilisateur auquel vous désirez affecter un code et validez par \leftarrow
- Entrez un code à 6 chiffres et validez 2 fois par \leftarrow
- Apparaît à l'écran « les données ont été enregistrées ».

Sous-menu Fonctions de temps (exclusivement pour Premium)

C'est ici qu'on règle l'heure et la date

Sous-menu Affectation d'un transpondeur

Par cette fonction, vous pouvez affecter ultérieurement un utilisateur déjà existant à un transpondeur. Procédez comme suit :

- Activez le clavier par la touche « ⏻ ».
- Appuyez ensuite sur FUNC – « menu/modification du code » apparaît
- Faites défiler par la touche 2 jusqu'à ce que « menu administrateur » apparaisse
- Validez la sélection par ←
- Faites défiler par la touche 2 jusqu'à ce que « affecter » apparaisse
- Validez la sélection par ←
- Faites défiler par la touche 2 jusqu'à ce que « créer utilisateur : transpondeur » apparaisse.
- Validez la sélection par ←
- Entrez le code administrateur pour obtenir l'autorisation de programmation.
- Faites défiler jusqu'à l'utilisateur auquel vous désirez affecter un transpondeur et validez par ←
- Tenez le transpondeur directement de face devant le bouton du cylindre et validez sur le clavier par ←
- Apparaît à l'écran « USER.xxxx TR enregistré avec succès ».

Sous-menu « affectation d'un doigt »

Par cette fonction, vous pouvez affecter ultérieurement un utilisateur déjà existant à un doigt. Procédez comme suit :

- Activez le clavier par la touche « ⏻ ».
- Appuyez ensuite sur FUNC – « menu/modification du code » apparaît
- Faites défiler par la touche 2 jusqu'à ce que « menu administrateur » apparaisse.
- Validez la sélection par ←
- Faites défiler par la touche 2 jusqu'à ce que « affecter » apparaisse
- Validez la sélection par ←
- Faites défiler par la touche 2 jusqu'à ce que « créer utilisateur : empreinte » apparaisse.
- Validez la sélection par ←
- Entrez le code administrateur pour obtenir l'autorisation de programmation.
- Faites défiler jusqu'à l'utilisateur auquel vous désirez affecter un doigt et validez par ←
- Glissez plusieurs fois, de haut en bas le doigt à enregistrer au milieu du capteur (le nombre de passages est compté à l'écran).
- Apparaît à l'écran « USER.xxxx FP programmé correctement ».

Sous-menu Supprimer

Vous avez la possibilité, par ce menu, d'effacer un utilisateur.

- Activez le clavier par la touche « ⏻ ».
- Appuyez ensuite sur FUNC – « menu/modification du code » apparaît
- Faites défiler par la touche 2 jusqu'à ce que « menu administrateur » apparaisse.
- Validez la sélection par ←
- Faites défiler par la touche 2 jusqu'à ce que « réglages admin. effacer » apparaisse.
- Validez la sélection par ←
- Entrez le code administrateur pour obtenir l'autorisation de programmation.
- Déroulez jusqu'au support d'identification que vous désirez effacer et validez deux fois par ←
- Apparaît à l'écran « bloc de données effacé »

Réglage de l'heure :

Non disponible dans la fonction standard.

Réglage de la date :

Non disponible dans la fonction standard.

Sous-menu « installation »

Réglages généraux du système

Enregistrer

Lors du remplacement du cylindre ou du clavier, les deux unités doivent être resynchronisées pour qu'elles puissent communiquer entre elles.

Connexion d'un clavier

- Activez le clavier par la touche « ⏻ ».
- Appuyez ensuite sur *FUNC*, « menu/modification de code » apparaît.
- Par la touche 1 ou 2, vous pouvez maintenant faire défiler jusqu'à ce que vous accédiez à « menu administrateur ».
- Validez par ↵
- Par la touche 1 ou 2, vous pouvez maintenant faire défiler jusqu'à ce que vous accédiez au menu « réglages admin. installation ».
- Validez par ↵
- Par la touche 1 ou 2, vous pouvez maintenant faire défiler jusqu'à ce que vous accédiez au menu « installation adm. programmer ».
- Validez par ↵
- Entrez le code administrateur de l'unité à enregistrer.
- Une fois l'enregistrement réussi s'affiche le message « les données ont été enregistrées ».

Attention ! Lors de l'enregistrement d'un nouveau clavier ou d'un nouveau cylindre, assurez-vous qu'il n'y a aucune autre unité secuENTRY sous tension dans le voisinage immédiat, car celle-ci pourrait réagir par erreur. En cas de doute, ces unités doivent être mises hors tension (retirez les batteries).

Réorganiser

Il est recommandé d'appeler cette fonction lorsque plusieurs utilisateurs ont été effacés.

- Activez le clavier par la touche « ⏻ ».
- Appuyez ensuite sur *FUNC*, « menu/modification de code » apparaît
- Faites défiler par la touche 2 jusqu'à ce que « menu administrateur » apparaisse
- Validez par ↵
- Faites défiler par la touche 2 jusqu'à ce que la rubrique du menu « date » apparaisse
- Validez par ↵
- La rubrique du menu « réorganiser » apparaît
- Validez par ↵
- Entrez le code administrateur pour obtenir l'autorisation de programmation
- Apparaît à l'écran « réorganisation en cours »

Sous-menu Réinitialisation FP

(La fonctionnalité n'est active que pour ENTRY Empreinte et avec le clavier ENTRY KP FP)

Puissance d'émission

La puissance d'émission permet d'optimiser le système au regard de la consommation d'énergie, qui augmente ou réduit la portée du signal du cylindre et du clavier. À la livraison, une puissance d'émission peu élevée est paramétrée afin que la batterie dure le plus longtemps possible. La puissance d'émission doit être augmentée uniquement en cas de problèmes de transmission récurrents. Généralement, le paramétrage ne doit pas être adapté.

Mise à jour micrologiciel

Le clavier secuENTRY peut être actualisé de manière séquentielle par l'application KeyApp de Burg-Wächter. Veuillez vous reporter à la notice de l'application ConfigApp pour la procédure à suivre précisément.

Affichage contraste

- Activez le clavier par la touche « ⏻ ».
- Appuyez ensuite sur FUNC - « menu/modification du code » apparaît
- Faites défiler par la touche 2 jusqu'à ce que « menu administrateur » apparaisse
- Validez la sélection par ←
- Faites défiler par la touche 2 jusqu'à ce que « installation » apparaisse
- Validez la sélection par ←
- Faites défiler par la touche 2 jusqu'à ce que « affichage contraste » apparaisse
- Validez la sélection par ←
- Sélectionnez par la touche 1 (plus faible) ou la touche 2 (plus fort) le degré de contraste souhaité.

Programmation

Par Programmation, vous pouvez enregistrer dans le clavier un bloc de données produit avec le logiciel du PC. Le bloc de données peut être programmé aussi bien avec le logiciel du PC qu'avec l'application ConfigApp de secuENTRY.

- Activez le clavier par la touche « ⏻ ».
- Appuyez ensuite sur FUNC – « menu/modification du code » apparaît
- Faites défiler par la touche 2 jusqu'à ce que « menu administrateur » apparaisse.
- Validez la sélection par ←
- Faites défiler par la touche 2 jusqu'à ce que « installation » apparaisse.
- Validez la sélection par ←
- Faites défiler par la touche 2 jusqu'à ce que « programmation » apparaisse.
- Validez la sélection par ←
- Entrez le code administrateur pour obtenir l'autorisation de programmation.
- Apparaît dans l'affichage le message « commencer la transmission du fichier ».

Le clavier se trouve à présent en mode programmation et peut être programmé par le logiciel du PC ou l'application ConfigApp.

Toutes les empreintes enregistrées sont effacées, mais les utilisateurs correspondants sont conservés. En cas de dysfonctionnement répétés lors de l'utilisation de l'empreinte, sélectionnez ce menu et suivez les instructions affichées à l'écran.

Menu info

Sous cette fonction, plusieurs informations du système peuvent être affichées.

- Activez le clavier par la touche « ☺ »
- Appuyez ensuite sur *FUNC*, « menu/modification de code » apparaît
- Faites défiler par la touche 2 jusqu'à ce que « menu info » apparaisse.
- Validez par ↵.
- Par la touche 1 ou 2, vous pouvez faire défiler les informations suivantes :
 - numéro de version et de série du clavier
 - numéro de version et de série du cylindre
 - heure d'utilisation du cylindre
 - opérations d'ouverture du cylindre
 - date et heure de mise en service du cylindre

Remarque : Pour des raisons de sécurité, les informations du cylindre ne s'affichent entièrement qu'après avoir entré le code administrateur valide.

Montage du cylindre secuENTRY easy plus

Vous trouverez ci-après l'explication du montage du cylindre secuENTRY easy plus. Veuillez lire ces instructions attentivement avant de procéder au montage.

Remarque :

La dimension de base du cylindre est de 30 mm de chaque côté. Le cylindre dispose sur le côté intérieur d'encoches spécifiques. Est joint au cylindre un jeu d'adaptateurs qui vous permet d'ajuster le cylindre à l'épaisseur de la porte jusqu'à 119 mm (61/59, mesurée à partir du milieu de la vis de fixation). Il n'est pas nécessaire de mesurer au préalable. Les vis adaptées aux longueurs des adaptateurs sont comprises dans ce jeu.

À la livraison, le bouton intérieur du cylindre est complètement télescopé (épaisseur de porte minimum). Avant d'insérer le cylindre dans la porte, procéder à un ajustage initial sur l'épaisseur de porte existante.

Le bouton intérieur est dévissé et fixé avec un goujon fileté intégré dans le bouton.

Attention ! Ne retirez jamais le bouton intérieur complètement de l'axe, dans ce cas l'électronique se trouverait détruite ! Le goujon fileté qui garantit l'enclenchement sur l'arbre ne doit être desserré que très peu, il reste toujours à l'intérieur du bouton de plastique. Le goujon fileté sert de sécurité anti-arrachement !

Procédez au montage soigneusement. Évitez absolument toute forme de choc ou de chute. La serrure ne doit être ni graissée ni huilée.

Pour le montage procédez ainsi :

- 1 Estimation approximative de l'épaisseur de la porte (ferrures comprises)
- 2 Retirez le bouton extérieur de l'axe et faites glisser le bouton intérieur sur les encoches (à 2,85 mm d'intervalle) pour obtenir la position souhaitée.



Représentation schématique
Réglage bouton intérieur

- 3 Selon l'épaisseur de la porte vous pouvez poser des adaptateurs sur la face extérieure pour obtenir un meilleur guidage de la clé de secours.

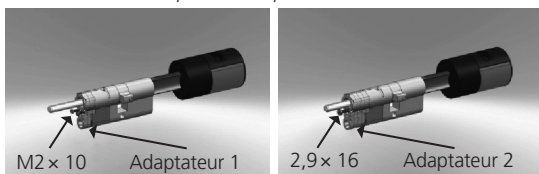
Les combinaisons suivantes sont possibles :

Distance vis de fixation – ferrure côte extérieur (en mm)	Adaptateur 1	Adaptateur 2
< 43	–	–
44–53	X	–
54–60	X	X

x: Sélection

-: pas prévue

Tab. 1 : Distance vis de fixation – ferrure [en mm]
côte extérieur et adaptateurs requis.



- 4 Pousser le cylindre secuENTRY easy de l'intérieur vers l'extérieur dans la serrure encastrée dans la porte et visser la vis de fixation.

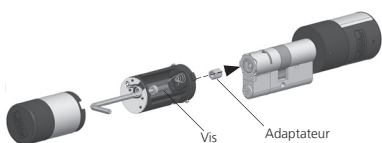


- 5 Pousser le bouton intérieur le long de l'axe pour atteindre la distance souhaitée. S'assurer que la distance entre bouton et ferrure est d'au moins 1mm. Fixer ensuite le bouton au-dessus de la vis sans tête.
- 6 Avant de fixer le bouton extérieur, veuillez décider si vous allez utiliser le cache pour masquer la découpe du cylindre profilé lequel fait partie de la livraison. Dans ce cas retirez la feuille de protection et fixez le cache dans l'ouverture de la serrure.

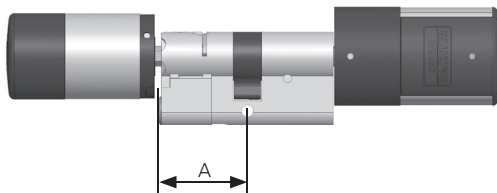


- 7 Mettez le bouton intérieur sur le cylindre ou l'adaptateur correspondant et fixez-le par la vis appropriée. Veuillez vous reporter au tableau pour l'affectation et la graduation adéquates.

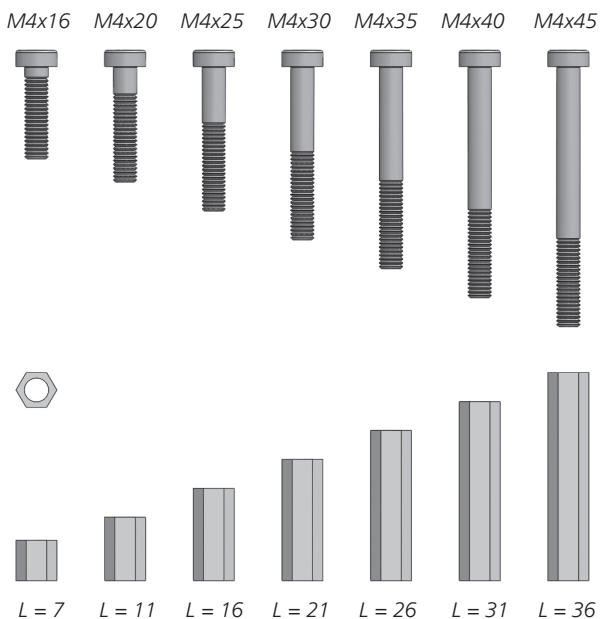
Montage du bouton extérieur :



Vis	Longueur d'adaptateur	Dimension A
M4x16	7 mm	≤ 32
M4x20	11 mm	32,5 - 36,0
M4x25	16 mm	36,5 - 41,0
M4x30	21 mm	41,5 - 46,0
M4x35	26 mm	46,5 - 51,0
M4x40	31 mm	51,5 - 56,0
M4x45	36 mm	56,5 - 61,0



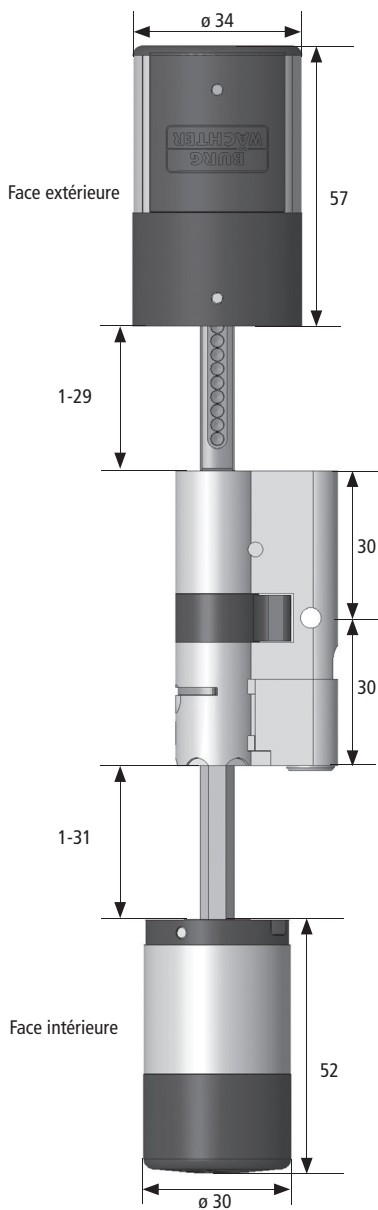
Vue d'ensemble des vis et de l'adaptateur hexagonal, illustration à l'échelle 1:1



Adaptateur (L = longueur en mm)

- 8 Insérer la batterie au lithium CR123A avec la bonne polarité (pôle positif vers l'avant).
- 9 Faites glisser le manche sur le bouton extérieur et bloquez celui-ci.
- 10 Enlevez la languette isolante de la batterie du bouton intérieur.
- 11 Le test de fonctionnement doit être fait uniquement quand la porte ouverte.

Dimensions du cylindre secuENTRY easy plus



Indication de mesure en mm

Montage du clavier secuENTRY easy plus

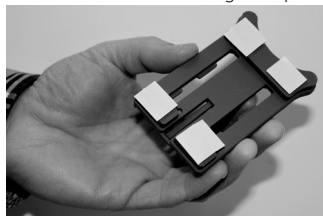
Le clavier est inclus uniquement dans les systèmes secuENTRY easy Pincode et secuENTRY easy Fingerprint.

Attention ! Veillez à ce que le clavier ne soit pas directement fixé sur la porte en tant que telle, pour ne pas transmettre de vibrations lors de la fermeture de la porte. La membrane fixée sur la face arrière du clavier ne doit en aucun cas être obturée par de la colle et/ou d'autres substances ! Le renouvellement de l'air doit aussi être possible après montage !

- Déterminez la position de fixation du clavier.
Pour cela, saisissez à l'emplacement choisi un code d'ouverture (p.ex. code Pin, empreinte digitale...) et vérifiez si la serrure peut être ouverte.
- Positionnez le clavier en conséquence.

Si vous devez coller le support mural directement, veillez impérativement à avoir des surfaces propres, exemptes par ex. de toutes pellicules d'huile, de graisse et de silicone, voire d'autres particules de saleté. Enlevez complètement le film de protection des pastilles adhésives jointes, collez toutes les pastilles sur le support mural et pressez-le fermement dans la position souhaitée. En cas de montage à des températures plus basses, faites attention à ce que l'adhérence finale à 20°C soit obtenue seulement au bout de 72 heures, auquel cas la chaleur accélère le processus (par ex. à 65°C, on obtient l'adhérence au bout d'une heure).

En collant la plaque de maintien sur le cache-vue en couleur, les conditions énumérées ci-dessus restent valables en ce qui concerne la propreté de la surface et la force de collage des pastilles adhésives.



Pour obtenir une apposition sans poche d'air du film de protection en couleur, procédez comme suit :

- Mettez un peu d'eau avec quelques gouttes de liquide vaisselle dans un verre, remuez prudemment sans produire de mousse et humidifiez ainsi la surface où coller le film.
- Relevez 1 cm du film de protection blanc dans un angle et ajustez le film. Décollez prudemment ce coin et collez-le à nouveau pour modifier le positionnement.
- Appliquez maintenant le film collant (par ex. avec une spatule en plastique), depuis la partie collée dans le sens de la couche du film de protection restant à coller.

Attention ! Utilisez uniquement la quantité de liquide nécessaire.

- Glissez le clavier par le haut jusqu'à ce que l'encoche de blocage de la plaque de base s'enclenche dans le boîtier du clavier. Le clavier est ainsi sécurisé contre tout enlèvement non autorisé.

- Faites un essai de fonctionnement de l'unité avec la porte ouverte. Pour ce faire, entrez plusieurs fois un code d'ouverture valide (p. ex. code Pin, empreinte digitale, etc.).



Consignes de nettoyage du clavier secuENTRY easy plus

Du fait de la qualité de la surface, la saleté peut difficilement adhérer au clavier. Des surfaces empoussiérées ou salies doivent être nettoyées avec un chiffon humide. Ne pas utiliser de détergents à base d'alcool (Spiritus, SIDOLIN® ou autre) ni de nettoyants agressif (acétone ou autre), car ils peuvent détruire la surface ou le capteur.

Changement de batteries du clavier secuENTRY easy plus

- Retirez le couvercle du boîtier sur la face inférieure en dévissant les 2 vis (Tx 8).



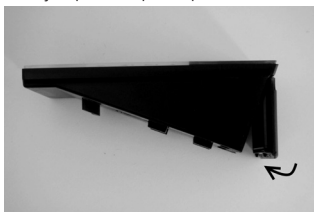
- Enlevez le couvercle de batteries en tirant vers le bas jusqu'à celui-ci s'ouvre complètement et changer les batteries.



En plaçant les batteries veuillez respecter la polarité représentée dans le boîtier.



- Afin de refermer le couvercle, veuillez d'abord positionner celui-ci du côté des trous de vis ensuite presser de l'autre côté jusqu'à ce que la pression s'enclenche.



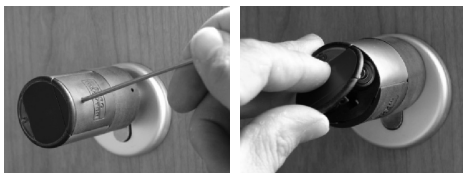
- Vissez le couvercle du logement de batteries.



Attention ! Lors du changement des batteries, évitez que de l'humidité pénètre dans le clavier.

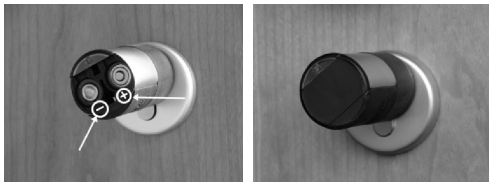
Changement de batteries du bouton (côté intérieur)

- 1 Dévissez avec la clé Allen jointe le goujon fileté qui se trouve sur le couvercle du cylindre. On ne peut la tourner que jusqu'à ouverture du couvercle, elle ne tombe pas.
- 2 Ouvrez le couvercle



- 3 Changez les batteries. Attention à respecter la polarité représentée sur le boîtier.

4 Revissez le couvercle.



Changement de batteries du bouton extérieur

- Appuyez sur les encoches à l'aide de l'outil fourni et retirez le manche du bouton.



- Changez la batterie en respectant la polarité.



- Faites glisser à nouveau précautionneusement le manche du bouton.
Veillez observer ce qui suit : Le verrouillage n'est possible que dans une seule position !



Attention ! Faites attention à ne pas écraser le câble.
Faites attention à ce que le joint torique soit correctement positionné.

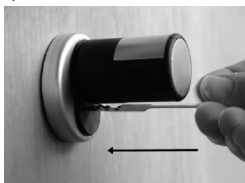
Bloquez à nouveau le manche du bouton.



Fonctionnement de la clé de secours (côté extérieur)

La clé de secours vous permet d'ouvrir en cas de dysfonctionnements du système.

- 1 Ouvrir l'articulation de la clé de secours et introduire la clé dans la fente qui se trouve sur le cache.



- 2 Tourner la clé de 90° dans le sens des aiguilles d'une montre. Tourner en même temps légèrement le bouton extérieur de la porte vers la droite et vers la gauche pour débloquer le mécanisme.
- 3 Rotation du bouton extérieur. La porte s'ouvre au plus tard après un tour complet.

Tourner la clé en sens inverse et retirez-la. Pour fermer la serrure de secours tourner le bouton de porte deux fois dans les deux directions.

Démontage du clavier secuENTRY easy plus du support mural

- Retirez le couvercle du boîtier sur la face inférieure en dévissant les 2 vis (Tx 8).



- Enlevez le couvercle de batteries en tirant vers le bas jusqu'à celui-ci s'ouvre complètement et changez les batteries.



- Appuyez vers le bas sur l'encoche avec un outil fin (p. ex. tournevis plat) et dégagez le clavier vers le haut.



Garantie

Pour être en mesure de vous fournir un produit de qualité élevée et irréprochable et vous assister au mieux en cas de réparation ou de problème technique, il est nécessaire de présenter à votre revendeur les appareils défectueux ou défaillants avec le code administrateur et/ou le(s) code(s) QR valide(s), accompagné(s) de la preuve d'achat d'origine.

Lors de renvois au titre de votre droit de rétractation, toutes les pièces de l'appareil doivent être réglées d'usine et le poinçon apposé sur le cylindre et le bouton ne doit avoir subi aucune détérioration. La garantie n'est plus valable si ces conditions ne sont pas respectées.

Informations importantes concernant nos cylindres électroniques

Généralités : Veillez à ce que les codes et supports de code ne tombent pas entre les mains d'individus non autorisés. En conséquence, conservez codes et supports de code en lieu sûr afin qu'ils soient accessibles uniquement à des personnes autorisées. En cas de perte d'un code ou support de code, il est indispensable de changer de code / support de code ou de le/s remplacer.

- Le code réglé d'usine doit être modifié dès la mise en service du cylindre.
- Les codes simples et facilement déchiffrables (par ex. 1, 2, 3, 4, 5, 6) ne doivent pas être utilisés.
- Ne pas employer en tant que code des données personnelles (par ex. dates d'anniversaire) ni d'autres données grâce auxquelles des personnes, qui ont connaissance de ces données via le détenteur du code, pourraient fermer le cylindre.
- Après avoir changé le code, le cylindre doit être contrôlé plusieurs fois avec la porte de sécurité ouverte.

Élimination de l'appareil

Cher client,
veuillez contribuer à supprimer les déchets. Si vous envisagez un jour d'éliminer cet appareil, n'oubliez pas que ses nombreuses pièces à base de matériaux de valeur sont recyclables.



Nous rappelons que les équipements électriques et électroniques marqués ainsi et les piles ne doivent pas être collectés avec les ordures ménagères, mais séparément. Veuillez vous renseigner auprès du service compétent de votre ville / commune sur les points de collecte des piles et déchets électroniques.



Par la présente, la société BURG-WÄCHTER KG déclare que le présent appareil est conforme à la directive 2014/53/UE, (RED) 2014/30/UE, (EMC) et 2011/65/EU (RoHS). Le texte intégral de la déclaration de conformité européenne peut être consulté à l'adresse Internet info@burg.biz.

À propos des interférences avec les appareils Bluetooth

Les appareils Bluetooth exploitent la même bande passante (2,4 GHz) que les appareils Wifi. Il peut en résulter des interférences pouvant causer des erreurs ou interrompre la communication. Dans ce cas, les appareils dont on n'a pas besoin doivent être mis hors tension.

Sous réserve d'erreurs d'impression et de composition ainsi que de modifications techniques.

Geachte klant,

Hartelijk dank dat u voor het elektronische sluitsysteem secuENTRY easy plus van BURG-WÄCHTER heeft gekozen. Dit systeem werd volgens de nieuwste technische mogelijkheden ontwikkeld en geproduceerd en voldoet aan hoge veiligheidseisen.

De elektronische cilinder laat zich probleemloos en geheel zonder boren in elke deur met PC-gat tot een deurdikte van 119 mm (61 / 59, gemeten in het midden van de stulpschroef), installeren, en is bij uitstek geschikt voor nieuwe installatie of ombouw. Daarnaast beschikt u over een uitgebreide selectie optionele mogelijkheden, bijv. de keuze-optie, welk identmedium u gaat gebruiken. Nadere bijzonderheden leest u op de volgende pagina's.

Verwijder de veiligheidstrook van de batterij aan de binnenknop, om de cilinder onder stroom te zetten.

Belangrijk: Lees a.u.b. de complete gebruiksaanwijzing, voordat u met programmeren begint. Wij wensen u veel plezier met uw nieuwe sluitsysteem.

Algemeen secuENTRY easy plus

De secuENTRY easy plus is leverbaar in drie uitvoeringsvarianten:

- secuENTRY easy PINCODE
- secuENTRY easy FINGERPRINT
- secuENTRY easy plus PASSIVTRANSPONDER

Bij de set-uitvoeringen secuENTRY easy plus PINCODE en secuENTRY easy plus FINGERPRINT is het toetsenblok al op de cilinder aangemeld.

Administrator-code / QR-code

Elke secuENTRY easy plus set met toetsenblok wordt geleverd met drie QR-codes, die zowel bij de instelling van de openingsmogelijkheid via de BURG-WÄCHTER KeyApp als voor het voor het naderhand aanmelden en inteachen (inleren) van een toetsenblok of een cilinder alsmede voor firmware updates benodigd zijn.

Zonder een bijbehorend toetsenblok kunnen openingsmedia (gebruikers, actieve, passieve transponders) alleen via de optionele secuENTRY Windows PC-software op de cilinder worden ingeteacht.

De administratorcode bevindt zich eveneens op de QR-code van de binnenknop (hoofdknop). In de secuENTRY easy plus PINCODE en de secuENTRY easy plus FINGERPRINT is de administratorcode af-fabriek op 1 – 2 – 3 – 4 – 5 – 6 ingesteld. U dient deze op de fabriek ingestelde administratorcode beslist in een persoonlijke code te wijzigen!

Let op! Bij verlies van de administrator- en / of de QR-code is herprogrammeren resp. gebruiken van alle administratorfuncties niet meer mogelijk. Deze daarom zorgvuldig bewaren!



- 1 Toetsenblok (SN; MAC; AES; Type)
- 2 Cilinder (SN; MAC; AES; ADM)
- 3 Transponder (UID; BW; Type)

Mocht u een secuENTRY easy plus PASSIVTRANSPONDER hebben aangeschaft, vindt u in het veld „Type“ het nummer van de betreffende transponder.

Tip: De QR-code kan ook in elektronische vorm als bestand ingescand of als foto op een beschermde gegevensdrager worden opgeslagen.

Voor evt. optredend letsel of schade die tijdens montage of als gevolg van ondeskundige hantering ontstaan, aanvaardt de fabrikant geen aansprakelijkheid.

Extra functies via de optionele secuENTRY software, bijv.:

- Gebruikersadministratie
- Toewijzing van rechten
- Geschiedenisfunctie

Optische signalering binnenknop

In de draaiknop aan de buitenzijde van de deur bevindt zich een optische signalering in de vorm van een LED.

Via deze LED ontvangt u de volgende aanwijzingen:

- 1 x kort: Cilinder schakelt in
- 2 x kort: Cilinder schakelt uit
- 3 x kort: transponder TAG herkend, geen openingsbevoegdheid
- 4 x kort: permanente opening geactiveerd.
- 1 x kort, 1 x lang, 2 sec. pauze, herhaling: Slot in de programmeermodus
- 5 x kort, 2 sec. pauze, herhaling per 20 sec.: Batterij in de cilinder leeg

Optische signalering buitenknop

In de draaiknop aan de buitenzijde van de deur bevindt zich een optische signalering in de vorm van een LED.

Via deze LED ontvangt u de volgende aanwijzingen:

- 1 x kort: Cilinder schakelt in
- 2 x kort: Cilinder schakelt uit
- 3 x kort: transponder TAG herkend, geen openingsbevoegdheid
- 4 x kort: permanente opening geactiveerd.
- 1 x kort, 1 x lang, 2 sec. pauze, herhaling: Slot in de programmeermodus
- 5 x kort, 2 sec. pauze, herhaling per 20 sec.: Batterij in de cilinder leeg


Technische gegevens

Spertijden	Na 3 x verkeerde code-invoer 1 minuut, daarna telkens 3 minuten
Display	In 12 talen instelbaar
Betrouwbare omgevingscondities*	-15 °C/+50 °C/tot max. 95 % rel. luchtvochtigheid (niet condenserend) Het display kan bij extreme temperatuurwisselingen langzaam reageren respectievelijk donker worden.
Beveiligingsgraad	Beveiligingsgraad toetsenblok PINCODE IP65 Beveiligingsgraad toetsenblok Fingerprint IP55 Beveiligingsgraad cilinder IP65
Voedingsspanning	2 x MIGNON LR6 AA ALKALINE voor het toetsenblok 2 x MIGNON LR6 AA ALKALINE voor de binnenknop 1 x CR 123A lithium voor de buitenknop
Zendvermogen en frequentiebereik:	Bluetooth Low Energy, Maximum Transmit Output Power 7,5dBm Frequency usage range 2,402GHz ... 2,483 GHz

Openen

De secuENTRY easy plus Set kan al naar gelang de uitvoeringsvariant met een 6-cijferige code, de BURG-WÄCHTER KeyApp, met de passieve transponder, met de actieve transponder of via Fingerprint worden bediend.

Openen met PIN-code


- Schakel het toetsenblok in via de  toets
- Voer de 6-cijferige pincode in (af fabriek „1-2-3-4-5-6“). In het display verschijnt „Draaiknop bedienen a.u.b.!” en de in de cilinder geïntegreerde LED knippert één keer bij succesvol openen.
- Draai de cilinderknop

Openen met fingerprint

- Schakel het toetsenblok in via de  toets
- Sleep de ingeteachte vinger van boven naar beneden midden over de sensor. Op het display verschijnt “Draaiknop bedienen a.u.b.!” en de in de cilinder geïntegreerde LED licht één keer op bij succesvol openen.
- Draai de cilinderknop

Openen met de passieve transponder

- Houd de transponder aan de kopse zijde op een afstand van max. 1 cm vóór de cilinderknop. De in de cilinder geïntegreerde LED knippert één keer bij succesvol openen.
- Draai de cilinderknop

Denk er om dat het toetsenblok bij het openen met de KeyApp, de actieve of passieve transponder tevoren niet via de -toets mag worden ingeschakeld!

Openen met de actieve transponder

- Bedien de openingsbutton 1x kort op een afstand van max. 4 m vóór de cilinderknop. De in de cilinder geïntegreerde LED knippert één keer bij succesvol openen.
- Draai de cilinderknop

Openen met de BURG-WÄCHTER KeyApp

- Houd uw smart device vóór de cilinderknop en druk op de openingsbutton van de KeyApp.
- De in de cilinder geïntegreerde LED knippert één keer bij succesvol openen.
- Draai de cilinderknop

BURG-WÄCHTER KeyApp

De BURG-WÄCHTER KeyApp kunt u downloaden in de App Store resp. in de Google Play Store. Voer daartoe simpelweg de zoekterm "secuENTRY" of "KeyApp" in. Compatibel met Samsung Galaxy S4, S4 mini, S5 en S5 mini, S6, S6-Edge, S7, S7-Edge, S8, S8Plus vanaf Android 4.3 KitKat of 5.0 Lollipop, Apple iPhone 4S, 5, 5S, 6, 6Plus, 6S, 6S-Plus, 7 en 7-Plus vanaf iOS 10.3.2.

Controleer onder: www.burg.biz/secuentry/description of er nog meer smartphones compatibel zijn met de app.

Verpakkingsinhoud

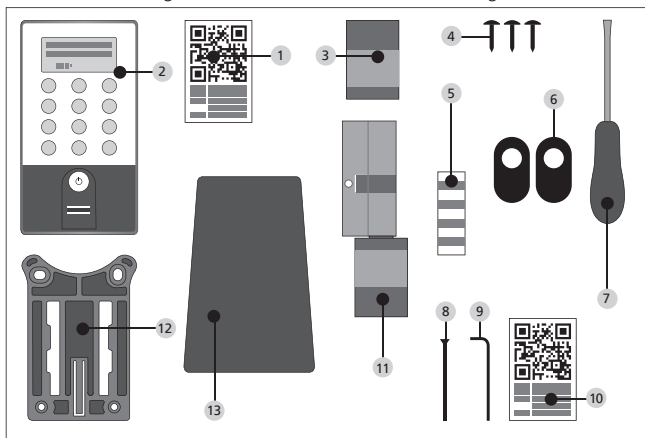
secuENTRY easy plus PINCODE

Algemeen

De bediening van de elektronische cilinder geschiedt via invoer van een pincode. Daarnaast kan het slot via de BURG-WÄCHTER KeyApp, of met de passieve en actieve transponder worden bediend.

Verpakkingsinhoud

- 1 QR-code toetsenblok
- 2 Toetsenblok
- 3 Buitenknop
- 4 Bevestigingsmateriaal 1 toetsenblok
- 5 Bevestigingsmateriaal 2 toetsenblok (lijmpads)
- 6 Rubberafdekking
- 7 Schroevendraaier Tx (maat 8)
- 8 Stulpschroef
- 9 Inbussleutel (maat 3)
- 10 Twee QR-codes per cilinder
- 11 Cilinder
- 12 Wandhouderplaat
- 13 Zichtbeschermingsfolie



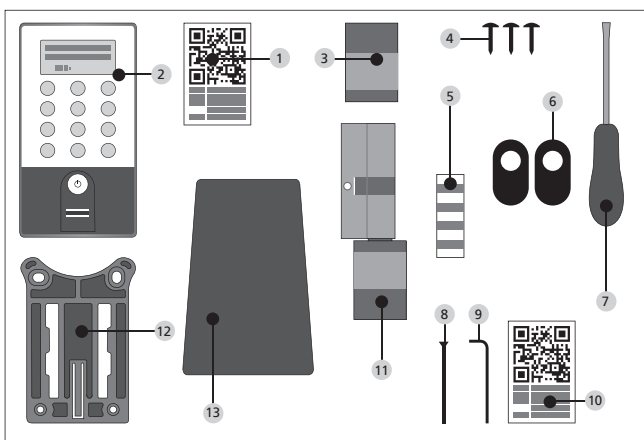
secuENTRY easy plus FINGERPRINT

Algemeen

Met het secuENTRY Fingerprint toetsenblok kunnen maximaal 24 vingers worden ingeprogrammeerd. De gebruikers worden afzonderlijk aangemaakt (USER.xxxx FP). Daarnaast kan het slot via een pincode, de BURG-WÄCHTER KeyApp of met de transponder worden bediend.

Verpakkingsinhoud

- 1 QR-code toetsenblok
- 2 Toetsenblok
- 3 Buitenknop
- 4 Bevestigingsmateriaal 1 toetsenblok
- 5 Bevestigingsmateriaal 2 toetsenblok (lijmpads)
- 6 Rubberafdekking
- 7 Schroevendraaier Tx (maat 8)
- 8 Stulp Schroef
- 9 Inbussleutel (maat 3)
- 10 QR-code cilinder
- 11 Cilinder
- 12 Wandhouderplaat
- 13 Zichtbeschermingsfolie



Let op! De Fingerprint-sensor mag niet met reinigingsmiddelen worden schoongemaakt. Gebruik daarvoor een iets vochtige doek.

Functies

- Aantal gebruikers in totaal: maximaal 50, aantal fingerprints daarvan: max. 24

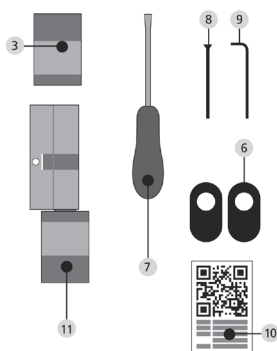
secuENTRY easy plus passieve transponder

Algemeen

De bediening van de elektronische cilinder geschiedt via een passieve transponder. Extra transponders kunnen via de secuENTRY software of een toetsenblok worden aangemeld.

Verpakkingsinhoud

- 3 Buitenknop
- 6 Rubberafdekking
- 7 Schroevendraaier Tx (maat 8)
- 8 Stulpschroef
- 9 Inbussleutel (maat 3)
- 10 QR-code cilinder
- 11 Cilinder



Schematische weergave van de menufuncties

Zodra op het display het symbool „Func:M” verschijnt, komt u via indrukken van de toets „Functie” in het menu. In het menu heeft u vervolgens met de toetsen „1” en „2” een scrolfunctie ter beschikking, om door de structuur te navigeren. Met de toets ← (Enter) komt u in het volgende menuniveau.

Let op!

De menustructuur kan afhankelijk van de softwareversie van het toetsenblok variëren.

Opbouw menustruutuur

- Menu Codewijziging
- Men Taal / Language
- Menu Administrator
 - Menu Gebruiker aanmaken
 - Aanmaken: Code
 - Aanmaken: sE Key
 - Aanmaken: Transponder 1,2
 - Aanmaken: Fingerprint
 - Menu Gebruiker toewijzen
 - Aanmaken: Code
 - Aanmaken: sE Key
 - Aanmaken: Transponder 1,2
 - Aanmaken: Fingerprint
- Menu Verwijderen
- Menu Tijdfuncties
 - Instellen van de kloktijd 2,3
 - Instellen van de datum 2,3
- Menu Setup
 - Aanmelden
 - Reorganiseren
 - Zendvermogen
 - Firmware update
 - Display-contrast
 - Programmeren
- Menu FP reset 1,2
- Menu Info
 - Info EE versie en serienummer
 - Info AE versie en serienummer
 - Info looptijd
 - Info openingsteller
 - Info inbedrijfstellingsdatum

Beschrijving van de menustruutuur

Op de volgende pagina's worden de functies voor de producten **ENTRY Pincode** en **ENTRY Fingerprint** beschreven.

Menu Codewijziging

Wijziging van de administratorcode en van de gebruikerscode.

- Schakel het toetsenblok met de toets \odot in
- Druk vervolgens op *FUNC* Er verschijnt „Menu/Codewijziging“
- Bevestig de selectie met \leftarrow
- Met toets 1 respectievelijk 2 kunt u nu zolang scrollen, tot de administrator/gebruiker wordt aangegeven, wiens gebruikerscode gewijzigd moet worden.
- Bevestig met \leftarrow
- Voer de tot dusver geldende (oude) code in en druk op \leftarrow
- Voer de nieuwe code in en bevestig met \leftarrow
- Herhaal de invoer en bevestig opnieuw met \leftarrow .

Aanwijzing: Bij de eerste inbedrijfstelling van een cilinder worden tevens gegevens over de actuele datum en de kloktijd opgevraagd:

- Invoer van de dag (2-cijferig), bevestig de selectie met ←
- Invoer van de maand (2-cijferig), bevestig de selectie met ←
- Invoer van het jaar (2-cijferig), bevestig de selectie met ←
- Invoer van het uur (2-cijferig), bevestig de selectie met ←
- Invoer van de minuten (2-cijferig), bevestig de selectie met ←

Bij een juiste invoer verschijnt „Codewijziging uitgevoerd“

Menu Taal / Language

Taalinstelling

- Schakel het toetsenblok met de toets \odot in.
- Druk vervolgens op *FUNC*, er verschijnt „Menu/Codewijziging“
- Scrol met toets 2, tot Menu Administrator verschijnt
- Bevestig met ←
- Scrol met toets 1 resp. 2 net zo lang, tot de gewenste taal verschijnt
- Bevestig met ←.

Menu Administrator

In het menu Administrateur heeft u verschillende submenu's tot uw beschikking.

Submenu Gebruiker met code aanmaken

- Schakel het toetsenblok met de toets \odot in.
- Druk vervolgens op *FUNC*, er verschijnt „Menu/Codewijziging“
- Scrol met toets 2, tot „Menu Administrator“ verschijnt
- Bevestig met ←. Het menupunt „Gebr. aanmaken“ verschijnt.
- Bevestig met ←
- Scrol met toets 2 tot „Gebruiker aanmaken: code“ verschijnt
- Bevestig met ←
- Voer de administratorcode in, om bevoegdheid tot programmeren te verkrijgen.
- De volgende vrije geheugenplaats wordt getoond (bijv. USER.003)
- Voer de 6-cijferige code in en bevestig 2 x met ←
- Op het display verschijnt „Gegevens zijn opgeslagen“

Submenu Gebruiker met transponder aanmaken

- Schakel het toetsenblok met de toets \odot in.
- Druk vervolgens op *FUNC*, er verschijnt „Menu/Codewijziging“
- Scrol met toets 2, tot „Menu Administrator“ verschijnt
- Bevestig met ←. Het menupunt „Gebr. aanmaken“ verschijnt.
- Bevestig met ←
- Scrol met toets 2, tot „Aanmaken transponder“ verschijnt
- Bevestig met ←
- Voer de administratorcode in, om bevoegdheid tot programmeren te verkrijgen.
- Houd de aan te melden transponder met de kopse kant tegen de knop. Op het display verschijnt „USER.xxxx TR met succes aangemaakt“.

Submenu gebruiker aanmaken met fingerprint

(Functie alleen actief bij ENTRY Fingerprint en met toetsenblok ENTRY KP FP)

- Schakel het toetsenblok met de toets \odot in.
- Druk vervolgens op *FUNC*, er verschijnt "Menu/Codewijziging"
- Scrol met toets 2, tot "Menu Administrator" verschijnt.
- Bevestig met \leftarrow . Het verschijnt het menupunt „Gebr. aanmaken“
- Bevestig met \leftarrow
- Scrol met toets 2, tot het menupunt „Aanmaken: Fingerprint“ verschijnt
- Voer de administratorcode in, om bevoegdheid tot programmeren te verkrijgen.
- Op het display verschijnt „Vinger inteachen“
- Haal de in te teachen vinger meerdere keren over het midden van de sensor (op het display wordt het aantal bewegingen meegeteld).
- Op het display verschijnt „User_XXX_FP“ met succes ingeteacht.

Submenu Gebruiker met sE Key (Actieve transponder) aanmaken:

- Schakel het toetsenblok in via de toets \odot .
- Druk vervolgens op *FUNC*, er verschijnt „Menu/Codewijziging“.
- Scrol met toets 2, tot „Menu Administrator“ verschijnt.
- Bevestig de selectie met \leftarrow
- Het menupunt „Gebruiker aanmaken“ verschijnt.
- Bevestig de selectie met \leftarrow
- Scrol met toets 2, tot „Aanmaken: SE Key“ verschijnt
- Bevestig de selectie met \leftarrow
- Voer de administratorcode in, om bevoegdheid tot programmeren te verkrijgen.
- Bedien de sE Key in de nabijheid van de cilinder
- Op het display verschijnt „USER.xxxx KY met succes aangemaakt“

Submenu Toewijzen van een code

- Via deze functie heeft u de mogelijkheid om aan een reeds bestaande gebruiker achteraf een code toe te wijzen. Ga daartoe als volgt te werk:
- Schakel het toetsenblok in via de toets \odot .
- Druk vervolgens op *FUNC*, er verschijnt „Menu/Codewijziging“.
- Scrol met toets 2, tot „Menu Administrator“ verschijnt.
- Bevestig de selectie met \leftarrow
- Scrol met toets 2, totdat „Toewijzen“ verschijnt
- Bevestig de selectie met \leftarrow
- Scrol met toets 2 tot „Gebruiker aanmaken: code“ verschijnt.
- Bevestig de selectie met \leftarrow
- Voer de administratorcode in, om bevoegdheid tot programmeren te verkrijgen.
- Scrol naar de gebruiker, aan wie u een code wilt toewijzen en bevestig met \leftarrow
- Voer een 6-cijferige code in en bevestig 2 x met \leftarrow
- Op het display verschijnt „Gegevens werden opgeslagen“.

Submenu Tijdfuncties (alleen bij Premium)

Hier worden kloktijd en datum ingesteld

Submenu Toewijzen van een transponder

Via deze functie heeft u de mogelijkheid om aan een reeds bestaande gebruiker achteraf een transponder toe te wijzen. Ga daartoe als volgt te werk:

- Schakel het toetsenblok in via de toets \odot .
- Druk vervolgens op FUNC – Er verschijnt „Menu/Codewijziging“.
- Scrol met toets 2, tot „Menü Administrator“ verschijnt.
- Bevestig de selectie met \leftarrow
- Scrol met toets 2, totdat „Toewijzen“ verschijnt
- Bevestig de selectie met \leftarrow
- Scrol met toets 2 tot „Gebruiker aanmaken: transponder“ verschijnt.
- Bevestig de selectie met \leftarrow
- Voer de administratorcode in, om bevoegdheid tot programmeren te verkrijgen.
- Scrol naar de gebruiker, aan wie u een transponder wilt toewijzen en bevestig met \leftarrow
- Houd de transponder direct met de kopse kant vóór de buitenknop en bevestig op het toetsenblok met \leftarrow
- Op het display verschijnt „USER.xxxx TR met succes aangemaakt“.

Submenu Toewijzen van een vinger

Via deze functie heeft u de mogelijkheid om aan een reeds bestaande gebruiker achteraf een vinger toe te wijzen. Ga daartoe als volgt te werk:

- Schakel het toetsenblok in via de toets \odot .
- Druk vervolgens op FUNC – Er verschijnt „Menu/Codewijziging“.
- Scrol met toets 2, tot „Menu Administrator“ verschijnt.
- Bevestig de selectie met \leftarrow
- Scrol met toets 2, totdat „Toewijzen“ verschijnt
- Bevestig de selectie met \leftarrow
- Scrol met toets 2 tot „Gebruiker aanmaken: fingerprint“ verschijnt.
- Bevestig de selectie met \leftarrow
- Voer de administratorcode in, om bevoegdheid tot programmeren te verkrijgen.
- Scrol naar de gebruiker, aan wie u een vinger wilt toewijzen en bevestig met \leftarrow
- Haal de in te teachen vinger meerdere keren over het midden van de sensor (op het display wordt het aantal bewegingen meegeteld).
- Op het display verschijnt „USER.xxxx FP met succes aangemaakt“.

Submenu Wissen

U heeft via dit menu de mogelijkheid een gebruiker te wissen.

- Schakel het toetsenblok in via de toets \odot .
- Druk vervolgens op FUNC – Er verschijnt „Menu/Codewijziging“
- Scrol met toets 2, tot „Menü Administrator“ verschijnt.
- Bevestig de selectie met \leftarrow
- Scrol met toets 2, tot „Admin. instell. verwijderen“ verschijnt.
- Bevestig de selectie met \leftarrow
- Voer de administratorcode in, om bevoegdheid tot programmeren te verkrijgen.
- Scrol naar het identmedium dat u wilt verwijderen en bevestig 2x met \leftarrow
- Op het display verschijnt „Record verwijderd“

Instellen van de tijd:

In de standaardfunctie niet beschikbaar.

Instellen van de datum:

In de standaardfunctie niet beschikbaar.

Submenu Setup

Algemene systeeminstellingen

Aanmelden

Bij het verwisselen van de cilinder of het toetsenblok moeten beide eenheden opnieuw op elkaar afgestemd worden, opdat beide met elkaar kunnen communiceren.

Aanmelden van een toetsenblok

- Schakel het toetsenblok met de toets \odot in.
- Druk vervolgens op *FUNC*, er verschijnt „Menu/Codewijziging“
- Met de toets 1 resp. 2 kunt u nu net zo lang scrollen, tot u in het „Menu Administrator“ komt.
- Bevestig met \leftarrow
- Met de toets 1 resp. 2 kunt u nu net zo lang scrollen, tot u in het menu Admin. instell. „Setup“ komt.
- Bevestig met \leftarrow
- Met de toets 1 resp. 2 kunt u nu net zo lang scrollen, tot u in het menu Admin. „Setup“ Aanmelden komt.
- Bevestig met \leftarrow
- Voer de Admin. code van de in te teachen eenheid in
- Na succesvolle aanmelding verschijnt „Gegevens zijn opgeslagen“

Let op! Zorg ervoor, dat zich bij het aanmelden van een nieuwe toetsenblok respectievelijk van een nieuwe cilinder geen andere secuENTRY-eenheid onder spanning in de onmiddellijke nabijheid bevindt, omdat deze bij vergissing aangesproken kan worden. In geval van twijfel moeten deze eenheden eerst stroomloos worden gemaakt (batterijen uitnemen).

Reorganiseren

Er wordt aanbevolen om deze functie op te roepen, wanneer meerdere gebruikers gewist werden.

- Schakel het toetsenblok met de toets \odot in
- Druk vervolgens op *FUNC*, er verschijnt „Menu/Codewijziging“
- Scrol met toets 2, tot „Menu Administrator“ verschijnt
- Bevestig met \leftarrow
- Scrol met toets 2, totdat u het menupunt „Setup“ verschijnt
- Bevestig met \leftarrow
- Het menupunt „Reorganiseren“ verschijnt
- Bevestig met \leftarrow
- Voer de administratorcode in, om bevoegdheid tot programmeren te verkrijgen.
- Er verschijnt de melding „Reorganiseren is bezig“

Submenu FP-reset

(Functie alleen actief bij ENTRY Fingerprint en met toetsenblok ENTRY KP FP)





Zendvermogen

Via het zendvermogen wordt het systeem qua stroomverbruik geoptimaliseerd, het zendbereik van de cilinder het toetsenblok vergroot of verkleind. Bij levering is een gering zendvermogen ingesteld om een zo lang mogelijke batterijlevensduur te verkrijgen. Het zendvermogen dient alleen te worden verhoogd, als er veelvuldig transmissieproblemen optreden. Doorgaans hoeft de instelling niet te worden aangepast.

Firmware update





Het secuENTRY toetsenblok kan sequentieel via de Burg-Wächter KeyApp worden geactualiseerd. De precieze procedure staat beschreven in de handleiding van de ConfigApp.

Display-contrast

- Schakel het toetsenblok in via de toets .
- Druk vervolgens op FUNC, er verschijnt „Menu/Codewijziging“
- Scrol met toets 2, tot “Menu Administrator” verschijnt.
- Bevestig de selectie met .
- Scrol met toets 2, totdat „Setup” verschijnt.
- Bevestig de selectie met .
- Scrol met toets 2, totdat „Display Contrast” verschijnt.
- Bevestig de selectie met .
- Kies met toets 1 (zwakker) of toets 2 (sterker) het gewenste contrastniveau.

Programmeren

Via Programmeren kunt u een met de PC-software aangemaakte gegevensrecord in het toetsenblok te laden. De gegevensrecord kan zowel met de PC-software als met de secuENTRY ConfigApp worden geprogrammeerd.

- Schakel het toetsenblok in via de toets .
- Druk vervolgens op FUNC – Er verschijnt „Menu/Codewijziging“.
- Scrol met toets 2, tot “Menu Administrator” verschijnt.
- Bevestig de selectie met .
- Scrol met toets 2, totdat „Setup” verschijnt.
- Bevestig de selectie met .
- Scrol met toets 2, totdat „Programmeren” verschijnt
- Bevestig de selectie met .
- Voer de administratorcode in, om bevoegdheid tot programmeren te verkrijgen.
- Op het display verschijnt de melding „Start the Filetransmission“.
Het toetsenblok bevindt zich nu in de programmeermodus en kan met de PC-software of de ConfigApp worden geprogrammeerd.

Alle opgeslagen vingerscans worden gewist, de bijbehorende gebruikers blijven echter bewaard. Kies bij herhaalde foutfuncties in het kader van het gebruik van de vingerscan dit menu en volg de aanwijzingen op het display

Menu Info

Onder deze functie kunt u zich uiteenlopende systeeminformaties laten tonen.

- Schakel het toetsenblok met de toets \odot in
- Druk vervolgens op *FUNC*, er verschijnt "Menu/Codewijziging"
- Scrol met toets 2, tot het menu „Menü Info“ verschijnt
- Bevestig met \leftarrow .
- Met toets 1 resp. 2 kunt u tussen de volgende informatie scrollen:
 - Versie- en serienummer van het toetsenblok
 - Versie- en serienummer van de cilinder
 - Bedrijfstijd van de cilinder
 - Openingen van de cilinder
 - Inbedrijfstelling datum en kloktijd van de cilinder

Aanwijzing: Om veiligheidsredenen wordt de volledige informatie van de cilinder alleen na invoer van de geldige administratorcode getoond.

Montage secuENTRY easy plus cilinder

Onderstaand vindt u een uitleg van het inbouwen van de secuENTRY easy plus cilinder. Lees voorafgaand aan de montage deze montagehandleiding nauwkeurig door.

Aanwijzing:

De basismaat van de cilinder bedraagt per zijde 30 mm. De cilinder is aan de binnenzijde uitgerust met een speciaal palsysteem en voor de binnenknop is een adapterset bijgevoegd, waarmee u de cilinder aan deurdiktes tot 119 mm (61/59, gemeten in het midden van de stulpschroef) kunt aanpassen. Een voorafgaande opmeting is niet noodzakelijk. Uw set wordt geleverd met de bij de verschillende adapterlengtes passende schroeven. Bij levering is de cilinder-binnenknop geheel ingeschoven (minimale deurdikte). Voordat u de cilinder in de deur plaatst, dient deze eerst worden ingesteld op de bestaande deurdikte.

Het losmaken en bevestigen van de binnenknop gebeurt middels een geïntegreerde madeschroef in de draaiknop.

Let op! Trek de binnenknop nooit compleet van de as af, omdat anders de elektronica beschadigd wordt! De madeschroef die voor de bevestiging op de as zorgt, mag alleen iets worden losgedraaid en blijft steeds in de kunststofknop. De madeschroef dient als borging tegen lostrekken!

Ga zorgvuldig te werk bij de montage. Vermijd te allen tijde stoten of vallen. Het slot hoeft noch ingevet noch geolied te worden.

Ga bij het inbouwen als volgt te werk:

- 1 Ruwe bepaling van de deurdikte (incl. het beslag)
- 2 Trek de buitenknop van de as, verschuif de binnenknop over het palsysteem (afstanden 2,85 mm) naar de gewenste maat.



*Schematische weergave
binnenknop-verstelling*

- 3 Al naar gelang de deurdikte heeft u de mogelijkheid om aan de buitenzijde passende adapters te plaatsen, om een betere geleiding van de nood sleutel te verkrijgen.

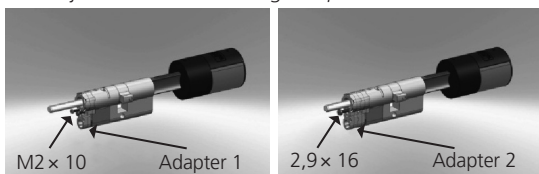
De volgende combinaties zijn mogelijk:

Afstand stulpschroef / beslag (mm) aan de buitenzijde	Adapter 1	Adapter 2
< 43	–	–
44–53	X	–
54–60	X	X

x Keuze

-: niet beoogd

Tab. 1: Afstand stulpschroef / beslag [mm] aan de buitenzijde en de daarvoor nodige adapters.



- 4 Schuif de secuENTRY easy cilinder van binnen naar buiten door het insteekslot in de deur en draai vervolgens de stulpschroef aan.

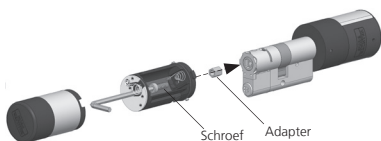


- 5 Verschuif de binnenknop op de as totdat de gewenste maat is bereikt. Let er a.u.b. op, dat de afstand draaiknop/deurbeslag tenminste 1 mm bedraagt. Bevestig vervolgens de draaiknop over de stelschroef.
- 6 Bekijk voordat u de buitenknop bevestigt, of u de meegeleverde afdekking voor de profielcilinderuitsparing wilt plaatsen. Trek in dit geval de beschermende folie weg en bevestig het deksel in de uitsnijding van het slot.

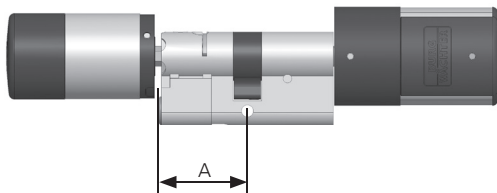


- 7 Steek de buitenknop op de cilinder resp. de betreffende adapter en schroef deze met de schroef vast. De bijbehorende toewijzing en gradering vindt u in de tabel.

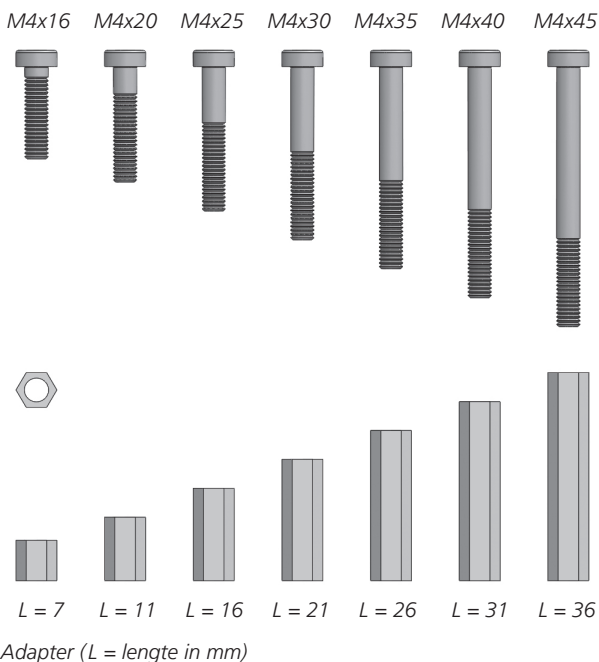
Montage buitenknop:



Schroeven	Adapterlengte	Maat A
M4x16	7 mm	< = 32
M4x20	11 mm	32,5 - 36,0
M4x25	16 mm	36,5 - 41,0
M4x30	21 mm	41,5 - 46,0
M4x35	26 mm	46,5 - 51,0
M4x40	31 mm	51,5 - 56,0
M4x45	36 mm	56,5 - 61,0

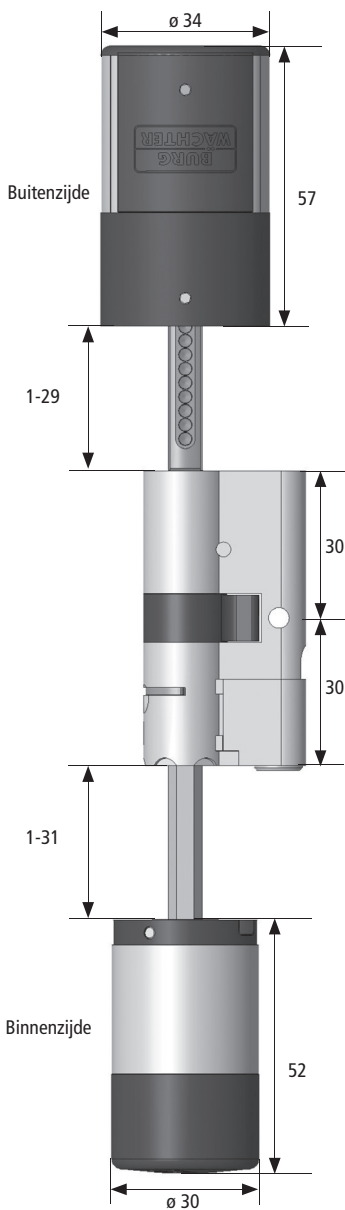


Overzicht van de schroeven en
zeskantadapters afb. op schaal 1:1



- 8 CR123A lithiumbatterij met de juiste polariteit (pluspool naar voren) plaatsen
- 9 Schuif de huls op de buitenknop en klik deze vast.
- 10 Verwijder de batterijbeveiligingsstrip op de binnenknop.
- 11 De functietest dient uitgevoerd te worden bij geopende deur.

Maten secuENTRY easy plus cilinder



Maatopgave in mm

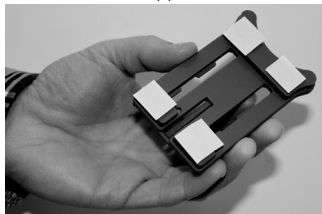
Montage secuENTRY easy plus toetsenblok

Het toetsenblok is alleen in de set secuENTRY easy Pincode en secuENTRY easy Fingerprint inbegrepen

Let op! Vergeet niet dat het toetsenblok niet mag worden bevestigd op de deur zelf, om zo te verhinderen dat er bij het sluiten van de deur schokken worden overgedragen. Het membraan dat op de achterzijde van het toetsenblok is geplaatst, mag in geen geval worden afgesloten met lijm of andere stoffen! Ook na de montage moet er luchtuitwisseling mogelijk zijn!

- Bevestigingspositie van het toetsenblok bepalen. Daartoe op de gewenste bevestigingspositie een openingsgeheim (bijv. pincode, fingerprint...) invoeren en controleren, of het slot ontgrendeld kan worden.
- Toetsenblok aanbrengen.

Als u de houder vastlijmt, let er dan op dat het oppervlak schoon is, dus zonder vet, olie, siliconen of andere verontreinigingen is. Verwijder de foliebeschermlaag van de bijgevoegde zelfklevende onderleggers, plak de onderleggers op de muurhouder en druk ze stevig in de verlangde positie. Let er bij de montage bij lagere temperaturen op dat de uiteindelijke hechting bij 20°C pas wordt bereikt na 72 uur, waarbij warmte het proces versnelt (bijvoorbeeld bij 65°C is het kleefproces al na één uur voltooid). Bij vastplakken van de klemplaat op de gekleurde transparante zichtbeschermingsfolie gelden de bovenstaande voorwaarden voor de reinheid van het oppervlak en de sterkte van de zelfklevende plakpads.



Ga als volgt te werk om te voorkomen dat er bellen op de gekleurde zichtbeschermingsfolie ontstaan:

- Giet een beetje water met enkele druppels afwasmiddel in een glas, roer dit voorzichtig om, zodat het niet gaat schuimen, en bevochtig daarmee het oppervlak, waarop de folie wordt vastgekleefd.
- Trek 1 cm van de folie aan één kant van de witte foliebeschermlaag af en lijn deze uit. Til de folie voorzichtig omhoog om zo nodig de positie te wijzigen en leg deze opnieuw op.
- Strijk nu de kleefolie bijv. met een kunststofspatel van het contactoppervlak los in de richting van de nog bevestigde foliebeschermlaag.

Let op! Gebruik niet meer vloeistof dan noodzakelijk is.

- Schuif het toetsenblok van boven af in positie, tot de grendelhaak van de voetplaat in de behuizing van het toetsenblok vastklikt. Het toetsenblok is nu beveiligd tegen ongeoorloofde verwijdering.

- Voer een werkingstest van de eenheid bij geopende deur. Voer daartoe meerdere keren een geldig openingsgeheim in (bijv. PIN-code, Fingerprint...).



Reinigingsaanwijzing secuENTRY easy plus toetsenblok

Door zijn hoedanigheid kan zich op het oppervlak van het toetsenblok nauwelijks vuil vasthechten. Stoffige of vuile oppervlakken worden met een vochtige doek afgenomen. Er mogen geen alcoholhoudende reinigingsmiddelen (spiritus, SIDOLIN® e.d.) noch agressieve reinigingsmiddelen (aceton e.d.) worden gebruikt, aangezien deze het oppervlak resp. de sensor aantasten.

Batterijwissel secuENTRY easy plus toetsenblok

- Verwijder het behuizingsdeksel aan de onderzijde, door de 2 schroeven los te draaien (Tx 8).



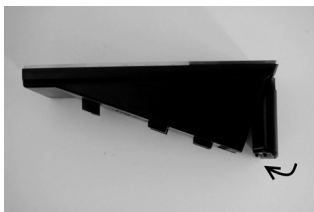
- Trek het batterijvakdeksel omlaag tot dit losklikt en verwijder de batterijen.



Let bij het plaatsen van nieuwe batterijen op de juiste polariteit die op de binnenkant van het deksel afgebeeld staat.



- Om het batterijvak te sluiten drukt u eerst het batterijvakdeksel op de schroefposities in de uitdieping, voordat u de onderkant door aandrukken vastklikt.



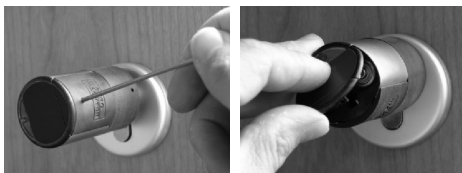
- Schroef het batterijvakdeksel vast.



Let op! Voorkom dat er bij het verwisselen van de batterijen geen vocht in het toetsenblok geraakt.

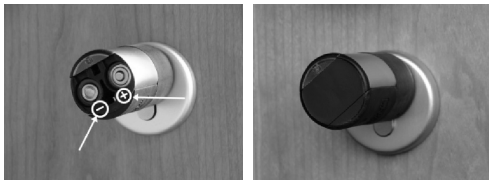
Batterijwissel knop (binnenzijde)

- 1 Draai met de bijgevoegde zeskant-stiftsleutel de bovenste madeschroef los op het deksel van de cilinder. Deze kan alleen tot het opengaan van het deksel worden uitgedraaid en valt er niet uit.
- 2 Klap het deksel open



- 3 Verwissel de batterijen. Let op de juiste polen van de batterij, die op de kast op de gemarkeerde plek zijn afgebeeld.

4 Monteer het deksel terug.



Batterijwissel buitenknop

- Druk de vergrendelingen met het bijgeleverde gereedschap terug en trek de knophuls los.

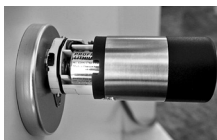


- Vervang de batterij en let daarbij op de correcte poolaansluiting.



- Schuif de knophuls er voorzichtig weer op.

N.B.: Vergrendeling is slechts in één positie mogelijk!



**Let op! Zorg ervoor dat de kabel niet wordt geplet.
Let op de correcte bevestiging van de O-ring.**

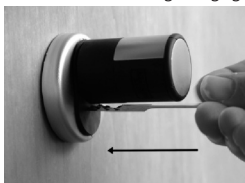
Laat de knophuls weer vergrendelen.



Werking van de nood sleutel (buitenzijde)

Met de mechanische nood sleutel verschaft u zich toegang bij storingen van het systeem.

- 1 Klap de nood sleutel open aan het scharnier en schuif hem vervolgens door de schetsmatig aangegeven spleet op het deksel.



- 2 Draai de sleutel klokgewijs 90°. Beweeg de buitenknop eventueel een beetje naar rechts en links, om het mechanisme vrij te maken.
- 3 De buitenknop draaien. Het openen gebeurt na uiterlijk één volledige omwenteling.

Draai de sleutel weer terug en trek hem eruit. Om met nood sleutel te sluiten, moet de draaiknop twee omwentelingen in beide richtingen worden gedraaid.

Demontage secuENTRY easy plus toetsenblok van Wandhouder

- Verwijder het behuizingsdeksel aan de onderzijde, door de 2 schroeven los te draaien (Tx 8).



- Trek het batterijvakdeksel omlaag tot dit losklikt en verwijder de batterijen.



- Druk de grendelpal met een smal gereedschap (bijv. een sleufschroevendraaier) omlaag en trek het toetsenblok omhoog.



Garantie

Om u een kwalitatief onberispelijk en hoogwaardig product te leveren en u bij service en reparatie optimaal te kunnen helpen, is het noodzakelijk dat foutieve of defecte apparaten tezamen met de geldige administratorcode, de QR-code(s) en het originele aankoopbewijs bij uw dealer worden ingeleverd.

Bij retourzending op grond van uw herroepingsrecht dienen alle apparaatcomponenten zich bovendien in de fabrieksstand te bevinden en de verzegelingen op de cilinder en de knop onbeschadigd te zijn. Bij veronachtzaming van het bovenstaande vervalt de garantie.

Belangrijke aanwijzingen bij onze elektronische sloten

Algemeen: Zie erop toe dat de codes en codedragers niet in onbevoegde handen geraken. Bewaar codes en codedragers daarom op een veilige plaats, waar deze uitsluitend voor geautoriseerde personen toegankelijk zijn. Als er een code of een codedrager verloren raakt, moet het slot naar een nieuwe code / codedrager worden omgezet of worden vervangen.

- De fabriekscode dient te worden gewijzigd, zodra het slot in gebruik wordt genomen.
- Eenvoudige codes, die gemakkelijk kunnen worden geraden (bijv. 1, 2, 3, 4, 5, 6) mogen niet worden gebruikt.
- Persoonlijke gegevens (bijv. verjaardagen) of andere gegevens die op basis van aanwezige informatie over de code-eigenaar traceerbaar zijn, mogen niet als code worden gebruikt.
- Na het wisselen van de code moet het slot meerdere keren bij geopende veiligheid worden getest.

Verwijdering van het apparaat

Geachte klant,

Help ons om afval te vermijden. Mocht u op enig moment van plan zijn om dit apparaat te verwijderen, dient u daarbij te bedenken dat een groot aantal componenten daarvan uit waardevolle materialen bestaan, die recyclebaar zijn.



Wij wijzen erop dat dergelijk gemarkeerde elektrische en elektronische apparaten inclusief de batterijen niet samen met het huishoudelijk afval verwerkt mogen worden, maar afzonderlijk ingezameld moeten worden. Informeer bij de bevoegde instantie in uw stad / gemeente naar de inzamelpunten voor batterijen en elektrisch/elektronisch afval.



Hierbij verklaart de firma BURG-WÄCHTER KG dat het betreffende apparaat aan de richtlijn 2014/53/EU, (RED) 2014/30/EU, (EMC) en 2011/65/EU (RoHS) voldoet. De volledige tekst van de EU-conformiteitsverklaring kan op het internetadres www.burg.biz worden geraadpleegd.

Over interferentie bij Bluetooth apparaten

Bluetooth apparaten maken gebruik van dezelfde frequentiebandbreedte (2,4 GHz) als Wi-Fi-apparatuur. Daardoor kan interferentie optreden, die fouten kan veroorzaken of de communicatie kan onderbreken. In een dergelijk geval dienen niet benodigde apparaten stroomloos te worden geschakeld.

Druk- en zetfouten alsmede technische wijzigingen zijn voorbehouden.