

secuENTRY pro 7010 TWIN

N° commande : 57140

Cylindre électronique pour jusqu'à 2 000 médias d'identification

Médias d'identification :

- **PIN Code** : 2 000 codes d'utilisateur
- **Empreintes digitales** : 200-300 codes d'utilisateur biométrique (max. 45 empreintes premium, 200-300 empreintes standards)
- **Transpondeur passif** : 2 000 RFID-Keys
- **Appareils intelligents** : 2 000 BLE-Keys
- **Transpondeur actif** : 2 000 BLE-Keys

Fonction d'historique : 2 000 événements

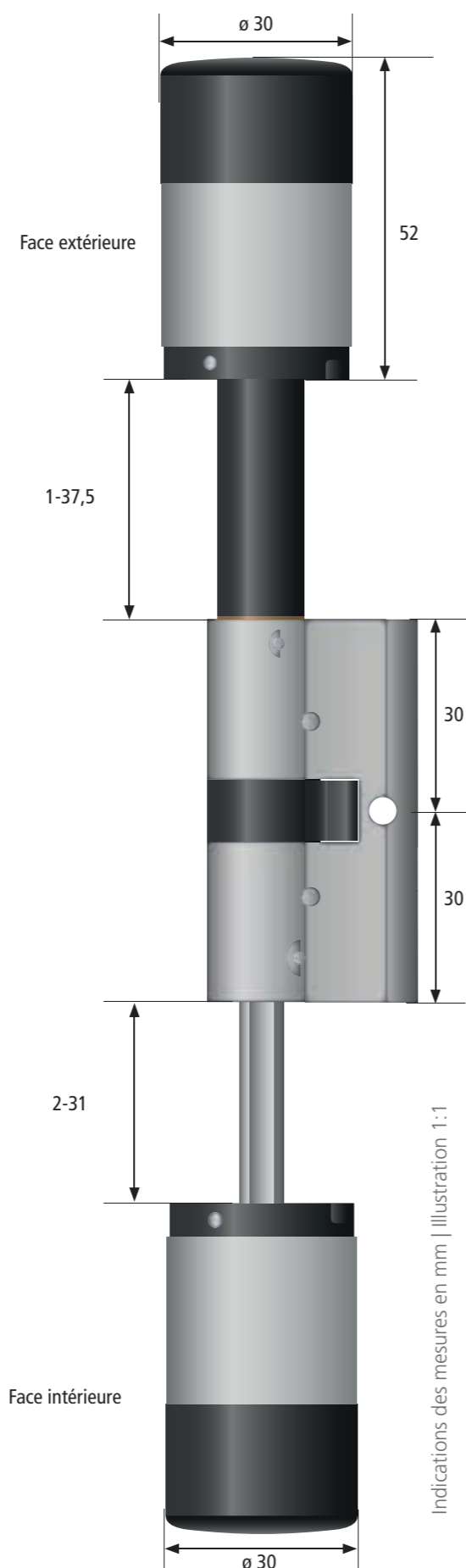
- **Peut également être utilisé comme cylindre anti-panique**: de série avec fonction de roue libre et fonction anti-panique FZG* conformément à la directive FZG**, édition 2020-07-06 du PIV

* Répond aux critères de la classe de la fonction anti-panique F2 et FZG de la norme DIN18252:2018-05

** Testé par l'institut de contrôle « Prüfinstitut Schlösser und Beschläge Velbert » (PIV)

Avantages :

- Jusqu'à 2 000 transpondeurs passifs programmables
- Indice de protection du cylindre : IP 65
- Accessible des deux côtés
- Identification nécessaire des deux côtés



Caractéristiques techniques

Construction	Montage en perforation PZ (DIN 18252, EN 1303) Agrément et certification : • Conformité avec toutes les directives CE applicables • Les lois nationales doivent être vérifiées séparément
Tension d'alimentation	2 x piles au lithium CR123A (poignée extérieure / intérieure)
Conditions ambiantes autorisées	Entre -15°C et +50°C / jusqu'à 95 % d'humidité atmosphérique relative (sans condensation)
Nombre d'actionnements possibles par ensemble de batteries	PIN CODE jusqu'à 55 000 ouvertures ¹ EMPREINTE DIGITALE jusqu'à 55 000 ouvertures ¹ TRANSPONDEUR PASSIF jusqu'à 65 000 ouvertures ¹
Longueur de cylindre min./max.	Épaisseur de porte de 60 à 127,5 mm : min. 30/30 mm, max. 67,5/60 mm (mesurée à partir du milieu de la vis de fixation)
Axe à partir de la têtère	• Porte s'ouvrant vers l'intérieur ² (poignée standard) : 30 mm • Porte s'ouvrant vers l'extérieur ² : 30 mm
Poignée extérieure active	• Intègre le transpondeur passif • Récepteur Bluetooth
Poignée intérieure active	• Intègre le transpondeur passif • Récepteur Bluetooth
Portée radio	Jusqu'à 4 m (cryptage AES)
Indice de protection	IP 65
Arbre extérieur	Plastique, laiton ³
Arbre intérieur	arbre en acier hexagonal galvanisé
Durée de transmission	7 secondes
Transfert de données cylindre	Bluetooth 4.0 LE (cryptage AES)
Particularité	En option, également utilisable comme cylindre anti-panique ⁴

¹ Sans ouverture permanente ² Vaut pour les épaisseurs de vantail qu'un cylindre profilé ne dépasse pas. Pour les autres portes, sur demande. ³ Accessoires en option ⁴ Pour plus d'informations, voir: <https://www.burg.biz/fr/p/serrure-electronique/double-secuentry-pro-7010>

Fonctions en option via le logiciel secuENTRY 7083 :

- Gestion des utilisateurs et des groupes
- Fonction de temps et de calendrier
- Attribution des droits
- Fonctions d'historique
- Fonction transpondeur pour visiteur (programmation des droits d'accès et de la durée de validité)

Contenu de la livraison :

- Cylindre (conforme à l'illustration)
- Pièces d'écartement
- Matériel de montage (notamment vis de fixation / clé Allen)
- Recouvrement rosace
- Numéro de série / code admin. usine
- Code QR pour enregistrer les produits
- 2 x piles au lithium CR123A
- Notice d'utilisation

En option

- avec transpondeur actif
- avec transpondeur passif

