

secuENTRY pro 7010 TWIN

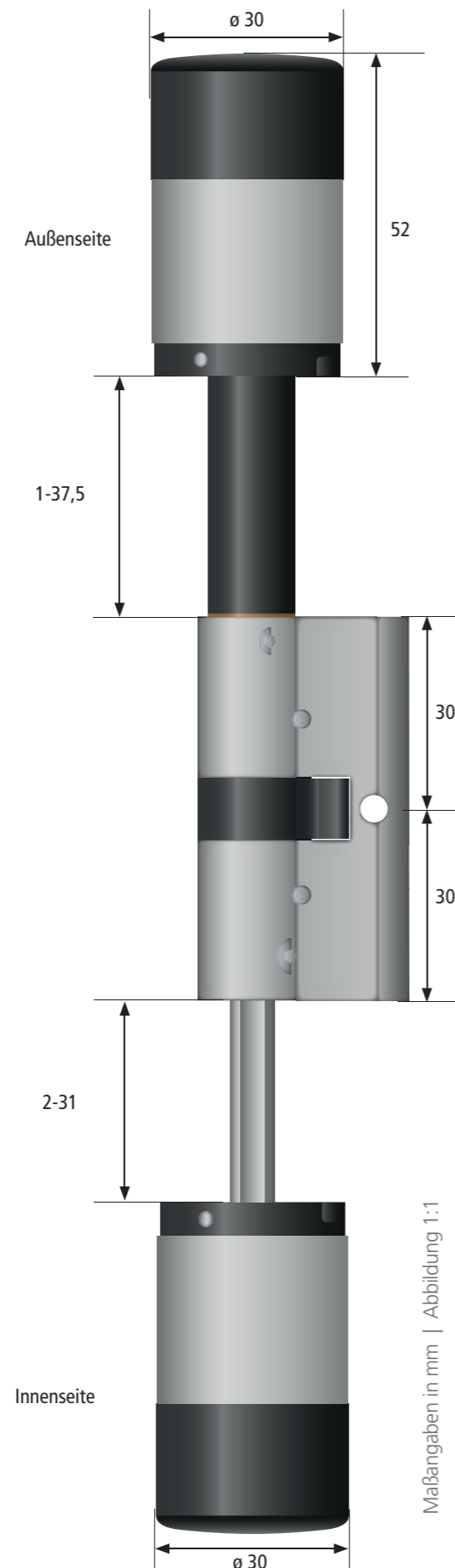
Bestell-Nr.: 57140

Elektronischer Zylinder für bis zu 2.000 Identmedien

- **Identmedien:**
 - **Pincode:** 2.000 Benutzercodes
 - **Fingerprint:** 200-300 biometrische Benutzercodes (max. 45 Premiumfinger, 200-300 Standardfinger)
 - **Passiv-Transponder:** 2.000 RFID-Keys
 - **Smart Devices:** 2.000 BLE-Keys
 - **Aktiv-Transponder:** 2.000 BLE-Keys
 - **Historienfunktion:** 2.000 Ereignisse
 - **Kann ebenfalls als Anti-Panik-Zylinder eingesetzt werden:** Serienmäßig mit Freilauf- und Panikfunktion FZG* entsprechend der Richtlinie FZG**, Ausgabe 2020-07-06 des PIV
- * Erfüllt die Anforderung der Klasse der Panikfunktion F2 und FZG aus der DIN18252:2018-05
 ** Geprüft durch das Prüfinstitut Schlösser und Beschläge Velbert (PIV)

Vorteile:

- Bis zu 2.000 Passiv-Transponder programmierbar
- Schutzklasse des Zylinders: IP 65
- Beidseitig freilaufend
- Identifikation von beiden Seiten nötig



Technische Daten

Bauform	Montage in PZ-Lochung (DIN 18252, EN 1303) Zulassung und Zertifizierung: • Konformität zu allen anwendbaren EG-Richtlinien • Nationale Gesetze sind gesondert zu prüfen
Spannungsversorgung	2 x CR123A Lithium Batterie (Innen-/Außenknäuf)
Zulässige Umgebungsbedingungen	-15°C bis +50°C / bis zu 95 % rel. Luftfeuchtigkeit (nicht kondensierend)
Anzahl möglicher Betätigungen pro Batteriesatz	PINCODE bis zu 55.000 Öffnungen ¹ FINGERPRINT bis zu 55.000 Öffnungen ¹ PASSIV-TRANSPONDER bis zu 65.000 Öffnungen ¹
Zylinderlänge min./max.	Türstärke 60 bis 127,5 mm: min. 30/30 mm, max. 67,5/60 mm (gemessen ab Mitte Stulpschraube)
Dornmaß	• Nach innen öffnende Tür ² (Standardknäuf): 30 mm • Nach außen öffnende Tür ² : 30 mm
Aktiver Außenknäuf	• Liest Passiv-Transponder • Bluetooth-Empfänger
Aktiver Innenknäuf	• Liest Passiv-Transponder • Bluetooth-Sender
Funkreichweite	Bis zu 4m (AES-verschlüsselt)
Schutzklasse	IP65
Außenwelle	Kunststoff, Messing ³
Innenwelle	verzinkte Sechskant-Stahlwelle
Kupplungsdauer	7 Sekunden
Datenübertragung Zylinder	Bluetooth 4.0 LE (AES-verschlüsselt)
Besonderheit	Manipulationsschutz, optional als Anti-Panik-Zylinder einsetzbar ⁴

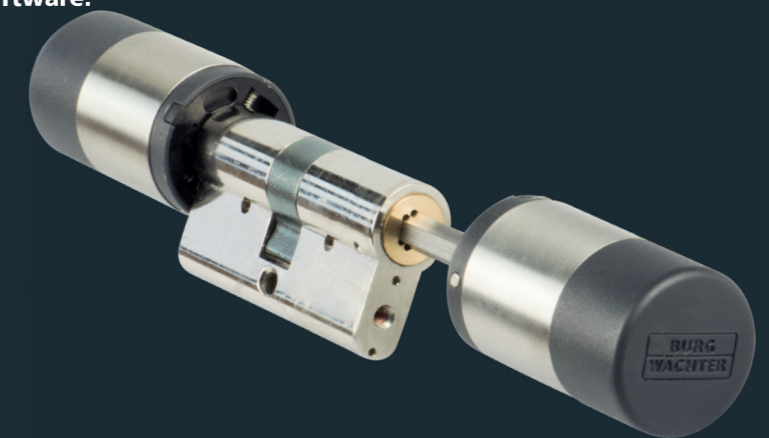
¹ Ohne Permanentöffnung ² Gilt für Türblattstärken, bei denen der Profilzylinder nicht übersteht. Bei anderen Türen bitte anfragen.
³ Optionales Zubehör ⁴ weitere Informationen finden Sie unter: <https://www.burg.biz/c/tuerschlosselektronik/secuentry-pro-7000>

Funktionen optional über secuENTRY 7083 Software:

- Benutzer- bzw. Gruppenadministration
- Zeit- und Kalenderfunktion
- Rechtevergabe
- Historienfunktion
- Besuchertransponderfunktion (Zutrittsrechte und Gültigkeitsdauer programmierbar)

Lieferumfang:

- Zylinder (gemäß Abbildung)
- Distanzstücke
- Montagematerial (u. a. Stulpschraube/ Innensechskantschlüssel)
- Abdeckung Rosette
- Seriennummer/Werksadmincode
- QR-Code zum Anlernen der Produkte
- 2 x CR123A Lithium Batterie
- Bedienungsanleitung



Optional

- mit Aktiv-Transponder
- mit Passiv-Transponder