



**BURG
WÄCHTER**



Door eGuard DG 8200



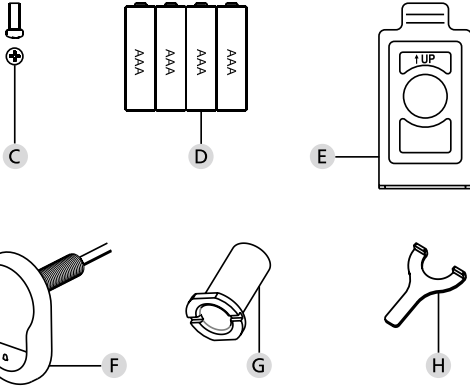
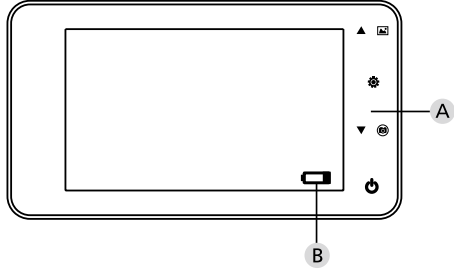
tr Kullanma kılavuzu

Door eGuard DG 8200 06/2017

BURG-WÄCHTER KG
Altenhofer Weg 15
58300 Wetter
Germany

www.burg.biz

Strüktür



Resim

- A Dijital kapı casusu
- B Şarj göstergesi ışığı
- C Sabitleme vidası
- D 4 adet AAA pil
- E Tespit plakası
- F Kamera
- G Sabitleme kolu
- H Sıkma aracı

- Tüm hakları ürün tasarımı, teknik özellikleri ve kullanımı üzerinde bildirimde bulunmaksızın yapılacak tüm değişiklikler dahil olmak üzere saklıdır.
- Ürünün amacına uygun kullanılmaması veya ürünün orijinal tasarımında yapılacak herhangi bir değişiklik, tüm garanti taleplerini geçersiz kılacaktır.
- Garanti talepleri aynı zamanda ürünün bu kılavuzdaki teknik özelliklere uymayan bir ortamda veya bir şekilde kullanılması halinde de geçersiz olacaktır.

Önemli Bilgiler

1. Lütfen ürünümüzü kullanmadan önce bu el kitabını dikkatle okuyun.
2. Yaralanmaları veya ürünün garanti geçerliliğini kaybetmesini önlemek için ürünü veya aksesuarlarını kendiniz tamir etmeye çalışmayın!
3. Yıldırım çarpması veya yanlış kullanım gibi mücbir sebepler Micro SD kart içerisinde saklanan verilerin kaybına neden olabilir. Bu tür veri kaybı durumlarına karşı görüntülerin yedek kopyalarını oluşturmanızı öneririz. Veri kayıplarından sorumlu değiliz.
4. Ürünün temizliğinde alkol veya benzen gibi kimyasal maddeler KULLANMAYIN.
5. Pil sızıntısı sebebiyle ürüne olası bir zarar vermeme için lütfen pil göstergesi yandıktan sonra kısa süre içerisinde pilleri değiştirin.

Sayın Müşterimiz,

BURG-WÄCHTER firmasının Door eGuard ürününü tercih edip satın aldığınız için teşekkür ederiz. Door eGuard bir kameraya ve renkli ekrana sahip, kolayca kurulan, kullanıcının fark edilmeden daire kapısının dışını güvenle gözetlemesine izin veren ve pille çalışan bir sistemdir. Geniş ayar aralığına sahip gözetleme deliği, 38 ila 110 mm kalınlığa sahip tüm standart kapılarda kullanılabilir. Kamera optiği kapıda mevcut olan 14 ila 26 mm ölçüsündeki delikleri kapsayabilir. Geniş açılı kamera optiğiyle, kapının yakınında saklanan kişiler kolayca fark edilebilir.

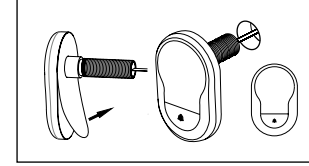
Önemli: Montaja başlamadan önce lütfen tüm kullanma kılavuzunu okuyunuz.

Elektronik gözetleme deliğiniz ile size güvenlik ve yaşam kalitesi dileriz. BURG-WÄCHTER KG

Montaj kılavuzu

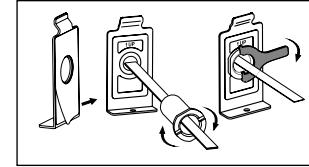
1. Kameranın kapının dış tarafına sabitlenmesi.

Mevcut kapı deliğini değiştirin veya istediğiniz noktaya 14 mm'lik bir delik açın. 3 M koruyucu folyoyu çıkarın ve kamerayı dışarıdan deliğe yerleştirin. Kablonun kapıdan bükülmeden geçmesine dikkat edin. Zil tuşunun kameranın altında yer aldığından emin olun ve kamerayı, kapıya sabitlemeden önce yere dik olarak yerleştirin (Şek. 1)



2. Monitör tutucunun takılması

Monitörü, monitörün alt tarafındaki vidayı bir tornavidayla çıkararak monitörün arka tarafındaki tutucu plakadan çıkarın. 3 M koruyucu folyoyu tutucu plakanın arka tarafından çıkarın ve kamera kablosunu ortadaki delikten geçirin. Tutucu plakayı kapının iç tarafındaki 3 M yapışkan bantla sabitlemeden önce tutucu plakadaki okun yukarı baktığından emin olun. Kamera kablosunu sabitleme kovanından geçirin ve birlikte verilen montaj aletiyle vidalayın (Şek. 2)



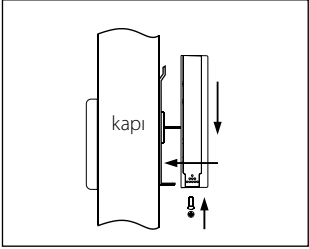
3. SD kart

25'den fazla görüntü kaydedebilmek ve verileri dışarı aktarabilmek için mikro SD kartı kart yuvasına takın. SD yuvasını açmak için sac braketini cihazın alt kısmına doğru kaydırın. Yuva şimdi açılabilir. Mikro SD kartı, yuvarın ve SD kartın kontakları üst üste gelecek şekilde takın. Sac braketini tekrar kapatın ve sabitlemek için cihazın üst kısmına doğru kaydırın.

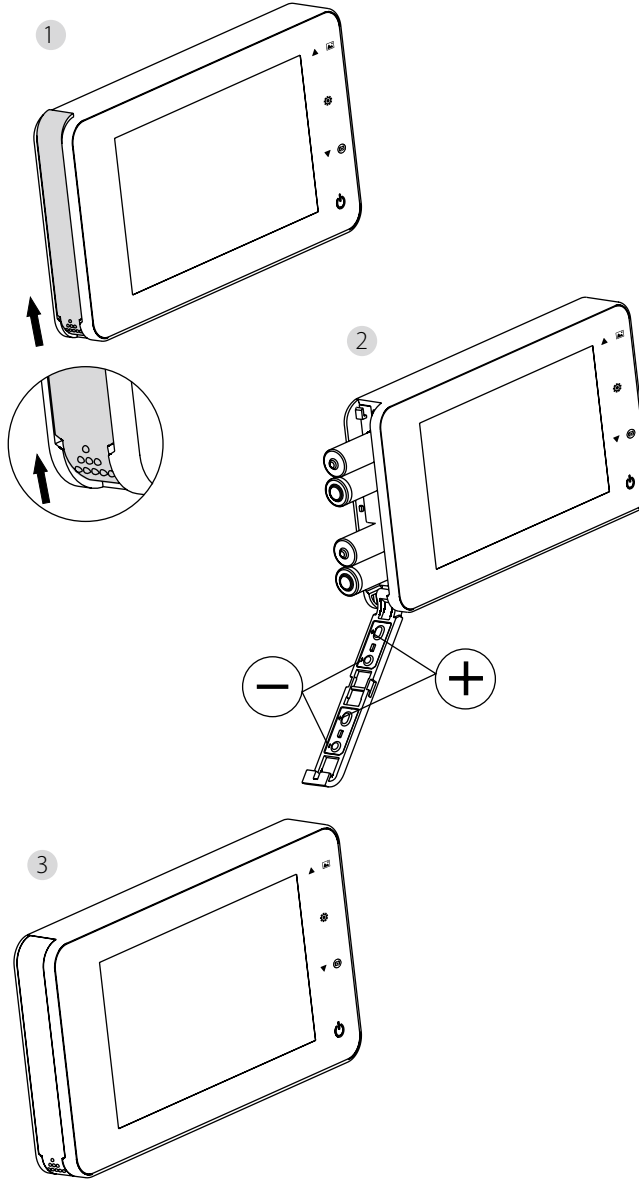
4. Monitör montajı

Kamera kablosunun fişini, kablo SD kart yuvasına bakacak şekilde monitöre takın. Sarkan kablolar ekranın arka tarafındaki oluğa dikkatli biçimde yerleştirilmelidir. Monitör tutucu tarafından ezilmemesine dikkat edin.

- 1 Monitörü, alt plaka vida deliği ile ekran mahfazasının alt kısmında öngörülen kesit içinde kaybolacak şekilde kapağı paralel olarak itin.
- 2 Monitörü yavaşça aşağı çekerek üst tutucuya yerleştirin.
- 3 Ekran mahfazasının alt kısmındaki delikten vidalayarak cihazı kapağıya sabitleyin.



Pilleri yerleştirme ve değiştirme



Yerleştirme:

- 1 Kapağı gösterildiği gibi yukarı doğru açmak için kaydırın.
- 2 Pilleri „+“ / „-“ işaretlerine göre kapağıya yerleştirin.
- 3 Kapağı kapatmak için işlemleri ters sırayla uygulayın.

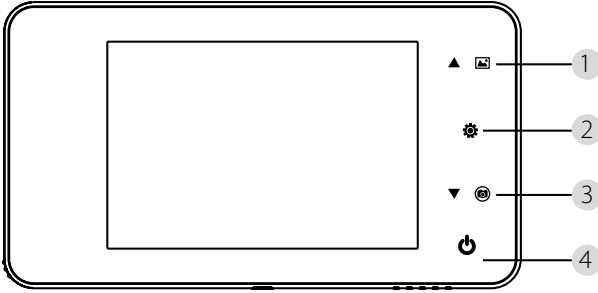
İkaz:

1. Kapağın açılması ve kapatılması sırasında hasar oluşmasını önlemek için şiddet UYGULAMAYIN.
2. Kapağın açılması sırasında hasar oluşmasını önlemek için ters yönde baskı UYGULAMAYIN.
3. Şarj gösterge ışığı yandığında, lütfen pil sızıntısı nedeniyle ürünün hasar görmesini önlemek için tüm pilleri değiştirin.

Piller neredeyse boş olduğunda, kullanıcıya pillerin değişmesi gerektiğini hatırlatmak için şarj gösterge ışığı yanar. Bu ürün için aşağıdaki pil türleri kullanılabilir: AAA, 1,5V alkalin mangan. Kullanılmış piller yerel çevresel düzenlemelere ve mevzuata göre imha edilmelidir.

Kullanım Kılavuzu

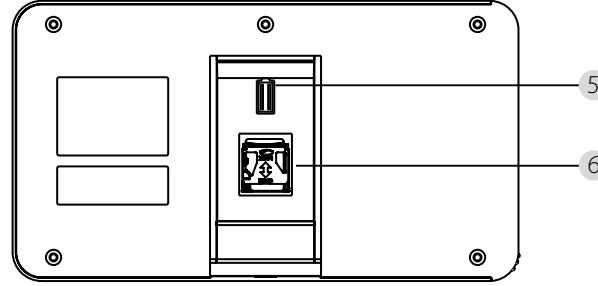
Parça Belirtilimleri



Tuşların fonksiyonları:

No	Temel fonksiyonu	Diğer fonksiyonları
1	Üst 	· Resim yaprağı moduna geçmek için başlangıç sayfasında yukarı tuşuna basın; · Resim yaprağı modunun etkinleştirilmesinin ardından resimleri geriye doğru sıralamak için yukarı tuşuna basın; · Ayar modunda seçili resmi ayarlamak için yukarı tuşuna basın.
2	Menü 	· Menü sayfasına girmek için menü tuşuna basın; · Resimleri silmek için Menü tuşuna basın; daha sonra mevcut resmi silme işlemini seçebilirsiniz; · Resim yaprağı ve Ayar modunda mevcut sayfadan çıkmak için menü tuşuna basılı tutun.
3	Alta 	· Resim yaprağı modunun etkinleştirilmesinin ardından resimleri ileri doğru sıralamak için aşağı tuşuna basın; · Ayar modunda seçili resmi ayarlamak için aşağı tuşuna basın; · Resim çekmek için başlangıç sayfasında aşağı tuşuna basın.
4	Başlatma 	· Yeni piller takıldıktan sonra cihazı başlatmak için başlatma tuşuna basılı tutun.

Ekran gövdesinin arka tarafında:

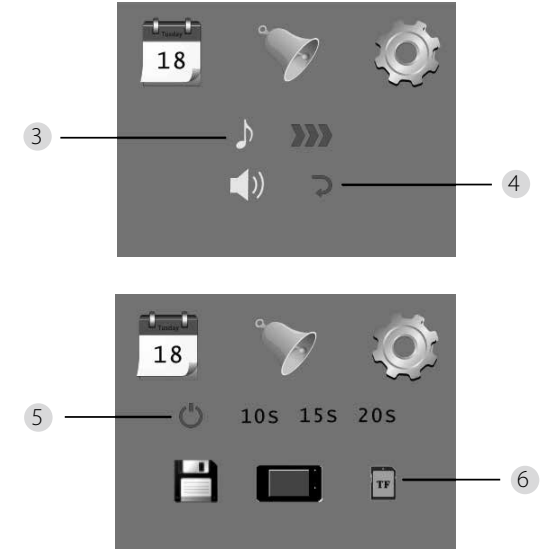
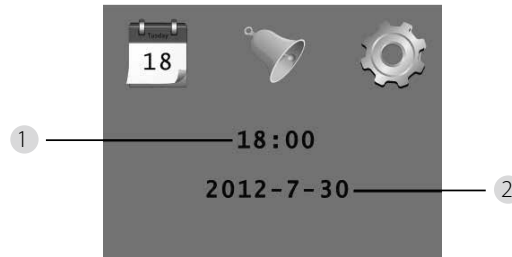


5 Kamera veri kablosu bağlantısı

6 Micro SD kart yerleştirme yuvası

Sistem Ayarları

- Normal modda ayar moduna geçmek için tuşuna basın.
- Ardından aşağıdaki ayar modu sayfası görüntülenecektir.
- Çeşitli ayarları görüntülemek için tuşuna basın:
SaatTarihZil tonuSes yüksekliği
Otomatik kapanmaDosya kaydetme alanı
- Ayarları değiştirmek için tuşuna basın.
- SAAT / TARİH alanında tuşuna basıldığında saat artar ve tuşa basılı tutukça artış hızı yükselir.
- Ayarlar değiştirildikten sonra sistem sonucu otomatik olarak kaydeder ve birkaç saniye içerisinde ayar modunu kapatır.
- Ayar modunu kapatmak istiyorsanız tuşuna basılı tutun.



- 1 Saat ayarı
2 Tarih ayarı

- 3 Zil sesi ayarı
4 Ses düzeyi ayarı: 0: sessiz
3: maksimum ses

- 5 Otomatik kapanma
6 Dosya kaydetme alanı
· Yerel dosya
(Veriler indirilemez)
· Micro SD kart
(Veriler SD karttan kart okuyucu yoluyla yüklenebilir)

Dışarıda şunlara dikkat edin

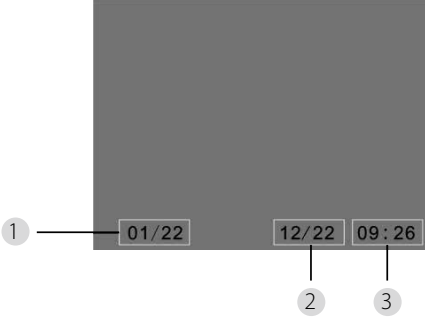
- Normal modda dışarıdaki alanı görüntülemek başlatma tuşuna basarak mümkün olur.
- Ziyaretçi zile bastığında, zil sesi odanın içerisinden duyulur. Ekran otomatik olarak açılır ve dışarının resmi görüntülenir. Ayarlanan sürenin bitiminde ekran otomatik olarak kapanır.
- Normal modda tuşuna basıldığında dışarıdaki alanın bir fotoğrafı alınır ve otomatik olarak kaydedilir.

Ziyaretçi

- Ziyaretçi gözetleme deliği üzerindeki zil tuşuna bastığında, zil sesi odanın içerisinden duyulur.
- Bu sırada ekran otomatik olarak açılır ve dışarının resmi görüntülenir. Ayarlanan sürenin bitiminde ekran otomatik olarak kapanır.
- Zile basıldığında kamera otomatik olarak ziyaretçinin bir fotoğrafını çeker ve ev sahibinin evde olmama ihtimali sebebiyle fotoğraf kaydedilir, daha sonra ev sahibini bu fotoğrafı görüntüleyebilir veya güvenlik amacıyla kullanabilir.

Fotoğrafları görüntüleme ve silme

- Normal modda ▲ tuşuna basıldığında fotoğraflar yeniden görüntülenir.
- Fotoğraf albümünde fotoğrafları seçmek için ▲ veya ▼ tuşuna basın.



- 1 Mevcut fotoğraf sayısı / toplam sayı
- 2 Ay / tarih
- 3 Çekim tarihi

Fotoğraflar arasında gezinti sırasında mevcut fotoğrafı silmek için  tuşuna basın.

Tuşa kısa süre boyunca basıldığında aşağıdaki simge belirir:



- ▼ Silme işlemini onaylamak için tuşuna basın.

Otomatik kayıt dosyasını seçme

- Kullanıcı fotoğrafların yerel bir dosyaya mı, yoksa TF kartına mı kaydedileceğini seçebilir.
- Standart olarak kayıt işlemi yerel bir dosyaya gerçekleştirilir.

Hafıza kartını takma

- Micro SD kart ürünle birlikte verilmez. Kullanıcı bu kartı satın almalıdır.
- Lütfen Micro SD kartı pilleri yerleştirmeden önce takın.
- Micro SD kartı takmadan önce Micro SD kart yuvasının üzerindeki metal kapağı kesinlikle gösterilen yönde kaydırarak AÇIN.
- Metal kapağın üst parçasını kaldırın ve açın, ardından Micro SD kartı metal kapağın içerisine kaydırın.
- Metal kapağı yeniden kapatın ve gösterilen yönde KİLİTLİ yönüne kaydırın.
- Maksimum 8 GB Micro SD kart kullanılabilir, 6. üzeri HDSC sınıfı önerilir.

Belirtiler

Kapı kalınlığı	38~110mm
Kamera	0,3 mega piksel
LCD ekran	4.0" TFT
Çözünürlük	QVGA (480 x 320)
Gerilim beslemesi	4 x AAA 1,5V alkalin manganez
Yerel Kayıt Alanı	Yaklaşık 25 fotoğraf (Sayı, kameranın kullanılmakta olduğu ortama bağlı olarak değişebilir)
Harici kart hafızası	Mikro SD kart (TF), maks. 8GB
1 GB fotoğraf kayıt alanı	2.000 adet (Normal koşullarda; gerçek sayı farklı koşullar sebebiyle değişebilir)
Ölçüler	139(G) x 77(U) x 15,8(D) mm
Ağırlık	185g

İkaz

Yetkili makam tarafından açıkça onaylanmayan değişiklikler ve modifikasyonlar, ekipmanı kullanma yetkisinin geri alınmasına yol açabilir.

Önemli: Yasal Uyarı



Video izleme verilerinin (resim, ses) satın alma, kayıt ve depolama işlemleri Almanya'da katı kurallara tabidir. Lütfen Federal Veri Koruma Yasası ya da Ülke Koruma Yasası tarafından ortaya koyulan geçerli veri koruma düzenlemelerine dikkat edin. Diğer ülkelerde, ilgili ulusal veri koruma yasaları geçerlidir.

Pillerin bertaraf edilmesi

Sayın Müşterimiz,

ütfen atık oluşumunu önlemekte yardımcı olunuz. Eğer bir gün bu cihazı bertaraf etmeyi düşünürseniz lütfen, bu cihazın pek çok bileşeninin değerli materyallerden oluştuğunu ve bunların geri dönüştürülebileceğini de düşününüz. Cihazı lütfen çöpe atmayınız, bunun yerine belediyenizdeki yetkili bir yerden elektro çöp toplama yerini öğreniniz.



Çöp konteynerinin anlamı:

Boş piller veya aküler ev çöpi ile bertaraf edilmemelidir. Pilleri /Aküleri lütfen satıcılara veya belediyelerin geri dönüşüm tesislerine veriniz. Geri verme ücretsizdir ve yasal olarak öngörülmüştür



AB Uyumluluk Beyanı ile ilgili sorularınız olduğunda lütfen şu adrese başvurunuz: info@burg.biz

Yanılma ve değişiklik haklarımız saklıdır