



**BURG
WÄCHTER**

Door eGuard DG 8200



- 105°
- 14-26 mm
- 38-110 mm
- 4x AAA
- < 1 sec.
- 4,0" TFT
- SD 25+2000
- INDOOR ✓
OUTDOOR ✗



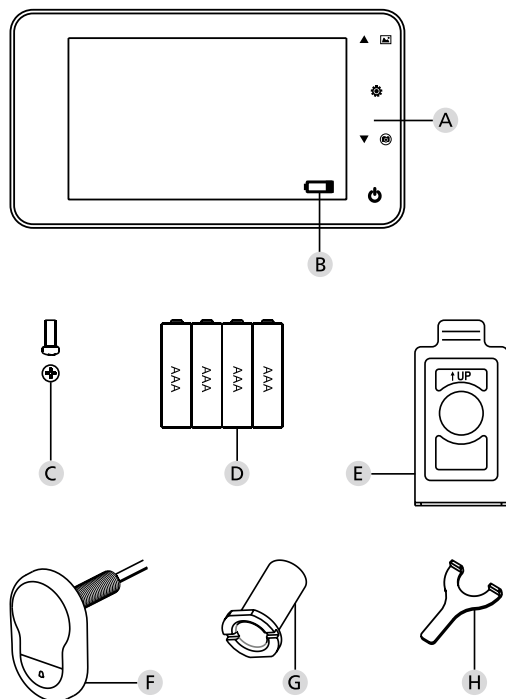
bg Упътване за употреба

BURG-WÄCHTER KG
Altenhofer Weg 15
58300 Wetter
Germany

Door eGuard DG 8200 06/2017

www.burg.biz

Структура



Фигура

- A Дигитална шпионка за врата
- B Индикатор на заряда на батерията
- C Винт за закрепване
- D 4 батерии AAA
- E Монтажна плоча
- F Камера
- G Втула за закрепване
- H Инструмент за затягане

- Всички права запазени, включително за всякакви корекции в конструкцията на продукта, неговите технически характеристики и приложение, дори и без предизвестие.
- При използване на продукта за различни от предназначението цели или в случай на каквито и да било промени на първоначалния му вид, всички предоставени гаранции ще бъдат анулирани.
- Гаранцията се анулира също при ползване на този продукт в околната среда или по начини, несъвместими с това ръководство.

Важни бележки

1. Преди да използвате продукта, моля прочетете това ръководство.
2. Никога не се опитвайте сами да ремонтирате или модифицирате този продукт или негови принадлежности, така ще предотвратите възможни наранявания и анулиране на гаранцията!
3. Някои случаи на форсмажорни обстоятелства, като например падане на мълния или неправилен начин на употреба, могат да доведат до загуба на данни, съхранени на микро SD картата. Затова настоятелно Ви препоръчваме да правите резервни копия на видео материалите си. Ние не поемаме отговорност за евентуална загуба на данни.
4. За почистване на този продукт в никакъв случай НЕ ИЗПОЛЗВАЙТЕ химически вещества, например спирт или бензин.
5. Сменете батерията веднага след светване на съответния индикатор, за предотвратяване на евентуални повреди на продукта поради пълното изчерпване на батерията.

Уважаеми клиенти,

благодарим Ви, че сте решили да закупите продукта Door eGuard от фирма BURG-WÄCHTER. Door eGuard е захранвана с батерии система с камера и цветен дисплей, позволяваща лесна инсталация, която дава на потребителя сигурност за наблюдаване на събития, случващи се пред вратата на жилището, без сам да бъде наблюдаван. С широката си гама от настройки тази шпионка може да се използва на всички обикновени видове врати с дебелина от 38 до 110 mm. Обективът може да се монтира в съществуващи дупки във вратите с размер от 14 до 26 mm. Благодарение на обектива с широк зрителен ъгъл могат да се идентифицират и лица, които се намират близо до вратата.

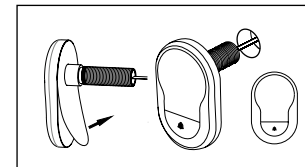
Важно: преди да започнете монтажа, моля прочетете цялото ръководство за употреба.

Желаем Ви повишена сигурност и качество на живот с Вашата нова електронна шпионка за врата.
Ваш доставчик BURG-WÄCHTER KG

Упътване за монтаж

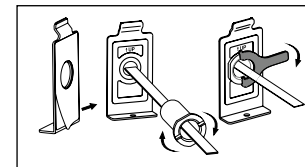
1. Монтиране на камерата на външната страна на вратата.

Извадете съществуваща шпионка или пробийте на желаното място отвор с диаметър 14 mm. Свалете защитното фолио 3M и след това вкарайте камерата от външната страна в отвора. Внимавайте да не се прекъсне кабела във вратата. Осигурете бутона на звънеца да се намира под камерата и регулирайте камерата във вертикална посока спрямо пода, преди да я закрепите за вратата (фиг. 1)



2. Закрепване на държача на монитора

Свалете монтажната пластина на монитора от неговата задна страна, за тази цел с помощта на отвертка развийте съответния болт от задната страна на монитора. Отстранете от задната страна на монтажната пластина защитното фолио 3M и прекарайте през отвора в средата кабела на камерата. Преди закрепване на монтажната пластина чрез залепващи ивици 3M на вътрешната страна на вратата се убедете, че стрелката на монтажната пластина сочи нагоре. Прекарайте кабела на камерата през закрепващата втулка и затегнете втулката с помощта на включения в опаковката монтажнен инструмент (фиг. 2)



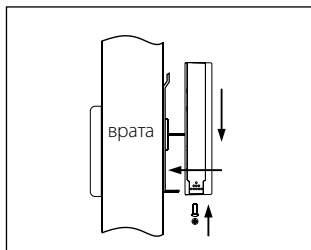
3. SD карта

За да използвате възможността за съхраняване на повече от 25 снимки и експорт на данни, вкарайте в съответния слот microSD карта. Отворете слота SD слота с плъзгане на металната скоба в посока към долната страна на устройството. След това слотът може да се отвори. Вкарайте microSD картата така, че контактите на слота и на картата да са точно един срещу друг. Затворете обратно металната скоба и я преместете към горната страна на устройството за да я фиксирате.

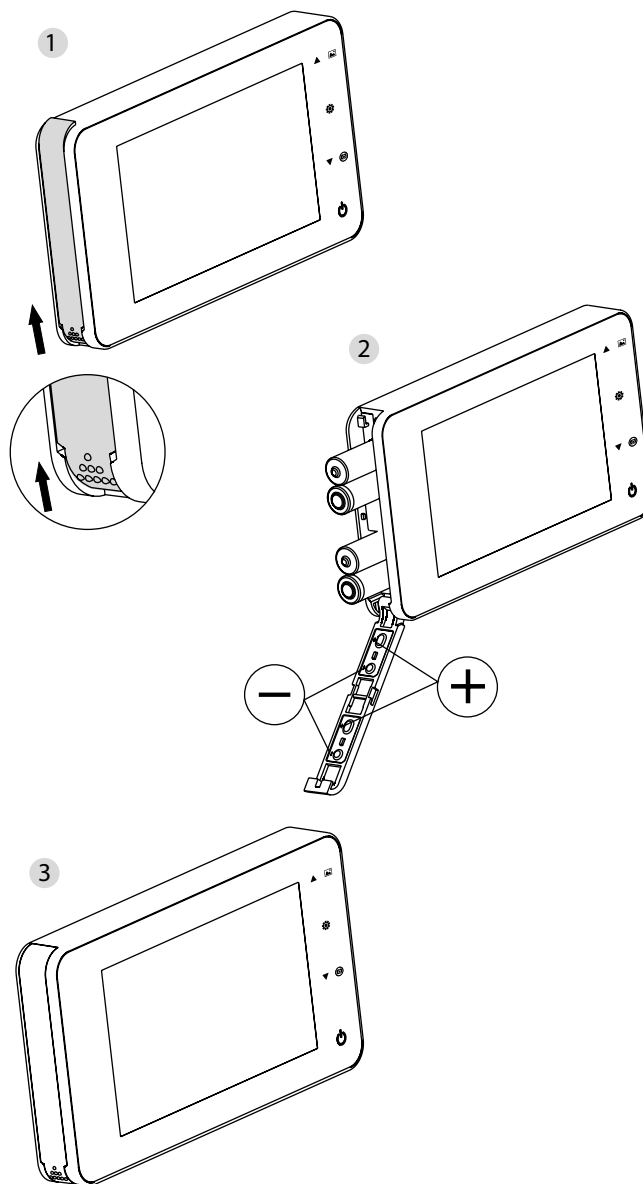
4. Монтаж на монитора

Вкарайте конектора на кабела на камерата в монитора така, че кабелът да сочи към слота за SD карта. Излишният кабел трябва внимателно да се вкара в улея на задната страна на монитора. Внимавайте да не се прещипе от държача на монитора.

- 1 Вкарайте монитора с държача успоредно на вратата така, че долната част на пластината с отвор за болт да излезне в съответния отвор на долната страна на монитора.
- 2 След това мониторът може да се закачи за вътрешния държач с бавно издърпване в посока надолу.
- 3 Закрепете устройството към вратата с болт преминаващ през отвора на долната страна на корпуса на монитора.



Поставяне и смяна на батериите



Поставяне:

- 1 За да отворите, плъзнете капачката по показаната посока нагоре.
- 2 Вкарайте батерията като спазвате маркировката „+“ / „-“ на капачката.
- 3 За да затворите капачката, действайте по обратния начин.

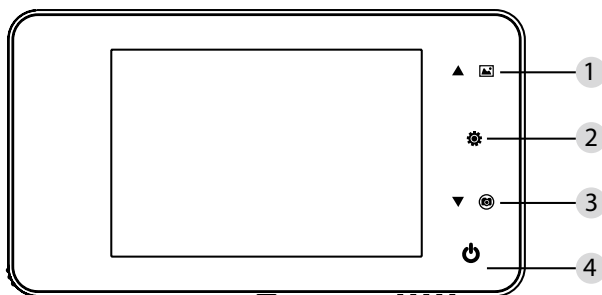
Внимание:

1. При отваряне и затваряне на капачката НЕ ИЗПОЛЗВАЙТЕ сила, за да не я повредите.
2. При отваряне на капачката НЕ НАТИСКАЙТЕ капачката в обратна посока, за да не я повредите.
3. След светване на индикатора за зареждане сменете всички батерии, така ще предотвратите евентуална повреда на продукта вследствие на пълно зареждане на батериите.

Когато батериите са почти напълно разредени, индикаторът за зареждане мига и така предупреждава потребителя за необходимостта от тяхната смяна. С този продукт трябва да се използват следните видове батерии: AAA, алкални манганови 1,5 V. Изтощените батерии трябва да се изхвърлят в съответствие с местните разпоредби за опазване на околната среда.

Ръководство за употреба

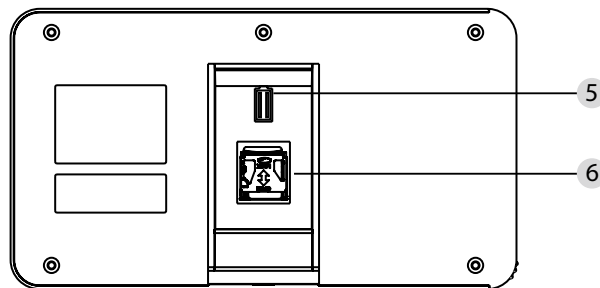
Ръководство за употреба



Функция на бутоните:

№	Основна функция	Разширена функция
1	Нагоре 	<ul style="list-style-type: none"> На начален екран натиснете бутон Нагоре, за превключване в режим за разглеждане на снимки; След активиране на режима за разглеждане на снимки натиснете бутон Нагоре, за разглеждане на снимки в обратна посока; В режим за настройки натиснете бутон Нагоре, за редактиране на избрана снимка;
2	Меню 	<ul style="list-style-type: none"> Бутон Меню се използва за достъп до екрана с менюта; За изтриване на снимки натиснете бутон Меню; след това можете да изберете изтриване на текущите снимки; Когато в режим за разглеждане на снимки натиснете бутон Меню, ще напуснете текущия екран.
3	Надолу 	<ul style="list-style-type: none"> След активиране на режима за разглеждане на снимки натиснете бутон Надолу, за разглеждане на снимки в посока напред; В режим за настройки натиснете бутон Надолу, за редактиране на избрана снимка; В начална страница натиснете бутон Надолу, за да направите снимка;
4	Старт 	<ul style="list-style-type: none"> За да включите устройството след смяна на батериите натиснете и задръжте бутон Старт.

Задна страна на капака на дисплея:

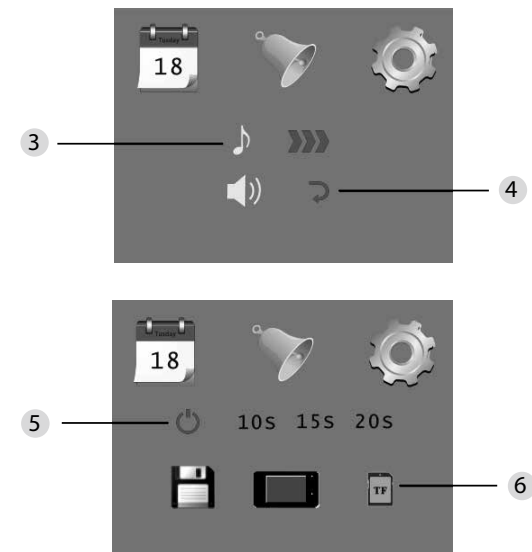
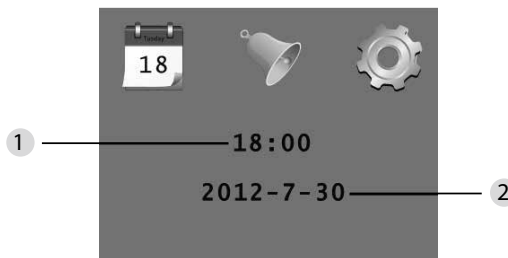


5 Конектор на кабела за данни на камерата

6 Гнездо за микро SD карта

Настройка на системата

- В нормален режим натиснете за преминаване в режим за настройки.
- След това се появява показаният по-долу екран за настройки.
- Натиснете за достъп към различните опции за настройки: Час–Дата–Тон на звънене–Сила на звука–Автоматично изключване–Съхрани файла като
- Натиснете за извършване на промени в настройката.
- В позиция ЧАС / ДАТА чрез натискане на може да се повиши актуалната стойност; ако задръжите този бутон натиснат, смяната на стойността ще се ускори.
- След извършване на промяната на стойностите системата автоматично съхранява резултата и след няколко секунди излиза от режима за настройки.
- Ако искате да излезете от режима за настройки, натиснете и задръжте бутон .



1 Настройка на час

2 Настройка на дата

3 Настройка на тон на звънене

4 Настройка на сила на звука: 0: без звук
3: максимална сила

5 Автоматично изключване

6 Съхрани файла като
· локален файл
(данните не могат да бъдат изтеглени)
· микро SD карта
(данните могат да бъдат изтеглени чрез четец за SD карта)

За наблюдение на пространството пред вратата

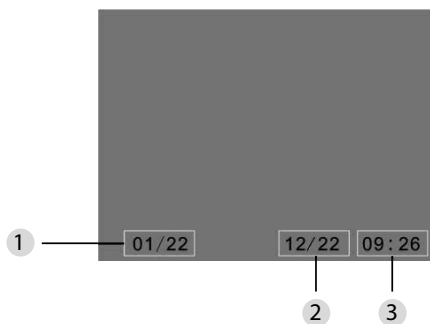
- В нормален режим наблюдението на пространството пред вратата е възможно след натискане на бутон Старт.
- Когато посетител натисне звънеца на вратата, вътре в жилището се чува тона на звънене.
Екранът се включва автоматично и се изобразява пространството навън пред вратата. След изтичане на настроеното време отново се изключва.
- В нормален режим след натискане на бутон се прави и автоматично се запазва снимка на външното пространство.

Посетители

- Когато посетител натисне звънеца до шпионката на вратата, вътре в жилището се чува тона на звънене.
- Екранът се включва автоматично и се изобразява пространството навън пред вратата. След изтичане на настроеното време отново се изключва.
- След натискане на звънеца камерата автоматично прави снимка на посетителя и ако собственикът не е у дома, тази снимка се запазва в посочен файл; така по-късно собственикът може да установи кой е бил пред вратата и евентуално да използва тази информация за целите на сигурността.

Изобразяване и изтриване на снимки

- В нормален режим натиснете ▲ за изобразяване на снимки.
- При разглеждане на снимки за избирането им използвайте ▲ или ▼.



- 1 Актуален номер на снимка / общ брой
- 2 Месец / ден
- 3 Час на снимане

При разглеждане на снимки можете да изтриете текуща снимка като натиснете бутон ⚙️.

След кратко натискане на този бутон се появява следната икона:



- За потвърждаване на изтриването натиснете ▼.

Избор на файл за автоматично съхраняване

- Потребителят може да избере дали снимките трябва да бъдат записвани в локален файл или на TF карта.
- По подразбиране снимките са записвани в локален файл.

Поставяне на карта с памет

- Микро SD карта не е част от доставката. Потребителят трябва първо да закупи карта.
- Микро SD карта поставяте преди да вкарате батериите.
- Преди поставяне на микро SD карта задължително плъзнете металната капачка над гнездото на картата в посока с означение OPEN.
- Повдигнете и отворете горната част на металната капачка и вкарайте в нея микро SD картата.
- Затворете обратно металната капачка и я плъзнете обратно в посока с означение LOCK.
- Могат да се използват микро SD карти с макс. 8 GB, препоръчително с клас HDSC по-висок от б.

Спецификации

Дебелина на врата	38~110 mm
Камера	0,3 мегапиксела
LCD дисплей	4.0" TFT
Резолюция	QVGA (480 x 320)
Захранване	4 x AAA алкални манганови батерии 1,5 V
Капацитет на локалната памет	Ок. 25 снимки (този брой може да бъде различен в зависимост от средата, в която се използва камерата)
Външна карта памет	Микро SD карта (TF), макс. 8 GB
Памет за снимки 1 GB	2 000 броя (лабораторни условия; реалният брой може да бъде различен при различни условия)
Размери	139 (S) x 77 (V) x 15,8 (H) mm
Тегло	185 g

Внимание

Извършването на промени и модификации, които не са изрично одобрени от оправомощен орган за одобрение, може да доведе до отнемане на разрешителното за експлоатация на съоръжението.

Важно: правна информация



Придобиване, запис и съхранение на данни от видео наблюдение (видео, аудио) в Германия са обект на стриктни разпоредби. Моля спазвайте всички приложими правни изисквания, произтичащи от федералния Закон за защита на личните данни, ако е необходимо и от провинциалните закони за защита на данни. За други страни се прилагат съответните национални разпоредби за защита на данни.

Изхвърляне на съоръжението

Уважаеми клиенти,

моля помогнете за намаляване на обема на отпадъците. Ако някога възнамерите да изхвърлите този уред, моля не забравяйте, че много от компонентите съдържат ценни материали, които могат да бъдат рециклирани.



Моля имайте предвид, че отпадъците от електрическо и електронно оборудване и батерии не трябва да се изхвърлят заедно с битовите отпадъци, а се изхвърлят отделно или като част от специално събиране. За информация относно пунктовете за събиране за електронни отпадъци, моля обърнете се към съответните служби във Вашето населено място.



За въпроси, свързани с декларацията на ЕО за съответствие, моля обърнете се на адрес info@burg.biz.

Печатни и типографски грешки и промени на спецификациите са възможни.