

CROSS PS 7500



**BURG
WÄCHTER**

profi
scale

CROSS



precision
 $\pm 1,25\%$

**ProfiScale CROSS
Korlaser**

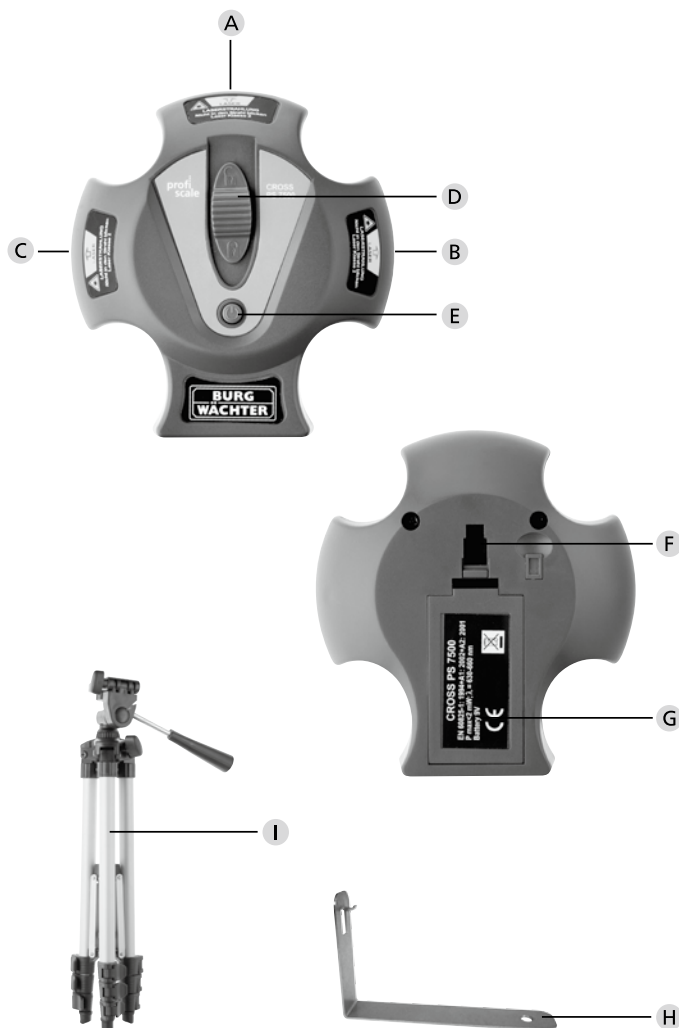
SV Bruksanvisning

BURG-WÄCHTER KG
Altenhofer Weg 15
58300 Wetter
Germany

www.burg-waechter.de



profi scale



Inledning

Installera plattor, möbler, tavlor eller infattningar rakt på enklaste vis. Under detta justerar sig lasern till ProfiScale CROSS korslinjelaser automatiskt och visar horisontala och vertikala linjer på en längd på upp till 20 meter. Du kan alltid arbeta med händerna fria - det spelar ingen roll, om apparaten placeras hängande, stående eller på stativet. Med korslasern ProfiScale CROSS projekterar du vågräta och lodräta linjer på en vägg med hjälp av laserstrålen. En perfekt hjälp för att professionellt placera hängskåp, tavlor, hyllor osv. Under arbetet justeras korslasern ProfiScale CROSS automatiskt inom ett område på $\pm 8^\circ$.

Bild

- A Laser 1
- B Laser 2
- C Laser 3
- D Förreglingsbrytare
- E Kontakt på/från
- F Fästankordning
- G Batterifack
- H Vinkeladapter för stativinsats
- I Stativ

Säkerhetsanvisningar

När följande anvisningar inte åtföljs, kan detta orsaka personskador:

1. Anvisningen ska läsas noggrant innan apparaten används, för att kunna arbeta säkert. Spara anvisningen.
2. Varningshänvisning(-arna) på apparaten får inte göras oläslig(-a) eller tas bort från apparaten



Se upp - laserstrålning
Titta inte in i strålen

EN 60825-1:1994 + A1:2002 + A2:2001
 $P_{max} < 2 \text{ mW}; \lambda = 630 - 660 \text{ nm}$

3. Innan apparaten används första gången, klistra över varningsskylten med den varningsdekal som har bifogats på ditt språk.
4. Rikta aldrig laserstrålen mot ögonen på andra personer eller djur. Titta själv aldrig in i ljusstrålen och koncentrera inte laserljuset med optiska hjälpmedel. Det kan skada ögonen.
5. Låt aldrig barn använda lasermätverktyget. De kan oavsiktligt skada sig själva eller andra.
6. Använd inte verktyget i höjd med ögonen eller i närheten av reflekterande ytor. Detta kan göra att laserstrålarna reflekteras in i ögat.
7. Stäng alltid av lasern efter arbetet eller under längre avbrott.

8. När stiftet används, ge akt på att det är mycket spetsigt och att det kan orsaka olycksfall, när du inte arbetar korrekt.
9. När du arbetar med apparaten (använder stiftet), försäkra dig om att det inte finns någon kabel eller ledning i din närhet, som du kan skada med stiftet.
10. Förvara apparaten utom räckhåll för barn och obehöriga personer.
11. Låt endast kvalificerad fackpersonal reparera mätapparaten och använd endast originalreservdelar, för att upprätthålla säkerheten och anspråken på garanti för apparaten.
12. Utsätt aldrig apparaten för elektrisk spänning, eftersom detta kan orsaka att de elektroniska komponenterna skadas.
13. Använd inte apparaten i omgivning med brännbara eller explosiva gaser.
14. Använd inte apparaten, när den är trasig.
15. Hantera apparaten försiktigt och låt den inte falla ner.
16. Demontera inte apparaten, för att undvika funktionsfel.
17. Förvara apparaten i torr och ren omgivning.
18. Förvara apparaten i sin förvaringsväska, när den inte används.
19. Undvik kontakt med vatten och damm.
20. Använda inget skur- eller lösningsmedel för att rengöra apparaten. Använd en fuktig trasa och endast svaga rengöringsmedel.
21. För att undvika skador, kontrollera batteriet (-erna) regelbundet.
22. Ta ur batteriet, när apparaten inte används under en längre tid.

Garanti

Gratulerar!

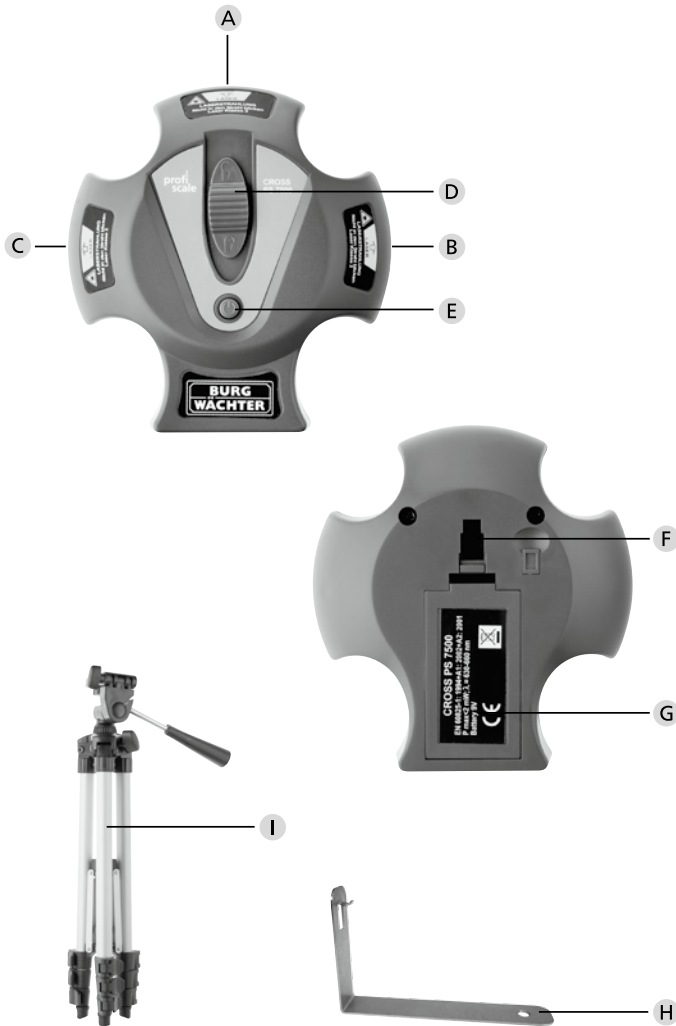
Du har beslutat dig för ProfiScale kvalitetsmätteknik från BURG-WÄCHTER. BURG-WÄCHTER ger en garanti på 2 år från och med inköpsdatumet. Garantin omfattar inte skador orsakade av en icke sakkunnig användning, överbelastning eller felaktig förvaring samt normal förlitelse och brister, som påverkar värdet eller funktionen endast obetydligt. Icke auktoriserade ingrepp medför att garantin uppför att gälla. Om du önskar göra anspråk på garantin, lämna in den kompletta apparaten inkl. förpackning, beskrivning och batterier samt köpebeviset till din försäljare.

Tekniska specifikationer

Laserlinjens längd	ca 8 m
Laserlinjens bredd	< 5 mm
Upplösning	$\pm 10 \text{ mm}$ (i 8 m)
Laser utgångseffekt	< 2 mW
Laser våglängd	630 - 660 nm
Laser klass	Klass 2
Strömförsörjning	9 V-block (t.ex. 6LR61)
Driftstemperatur	-10 °C - 40 °C



profi scale



Användning

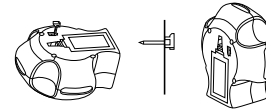
Byte av batteri

1. Säkerställ att lasern är avstängd.
2. Växla till 9 V-blocket och ge akt på att polningen är korrekt.
3. Stäng locket till batterifacket.



Fixering av apparaten

- A** Apparaten kan fixeras på olika sätt:
Fixering med stiftet (som på bild 1 och bild 2)



- B** Fixering med limpunkter (som på bild 4)

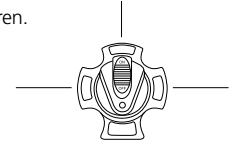


- C** En montering med stativet STAND PS 7510 är också möjlig.
Använd vinkeladaptorn för att fästa apparaten



Insats

1. Positionera apparaten:
2. Sätt på apparaten och öppna förreglingsbrytaren.
Apparaten justeras automatiskt



Automatisk justering

Den automatiska justeringen fungerar endast, när apparaten används hängande. Apparaten pendlar in sig i mitten av ett område på $\pm 8^\circ$. Om apparaten skulle förflyttas för att transporteras, måste förreglingsbrytaren placeras på positionen lock.



Råd:

Denna apparat projekterar linjer på de ytor, på eller framför vilka apparaten har placerats. Om laserlinjerna inte skulle synas, trots att apparaten är inkopplad, kontrollera batteriet. Apparaten har konstruerats för att användas inomhus.

Skrotning av apparaten

Bäste kund!

Hjälptill till att undvika avfall. Om du någon gång skulle bestämma dig för att kasta bort denna apparat, tänk på att många av denna apparats komponenter består av värdefullt material, som kan återanvändas. Kasta inte apparaten i hushållssoporna, utan fråga det ansvariga stället / den ansvarige personen i din kommun var det finns ett uppsamlingsställe för elskrot.



Under förbehåll för tryck- och sättningsfel samt tekniska ändringar.