

CROSS PS 7500



**BURG
WÄCHTER**

profi
scale

CROSS



precision
 $\pm 1,25\%$



ProfiScale PRECISE
Križni laser

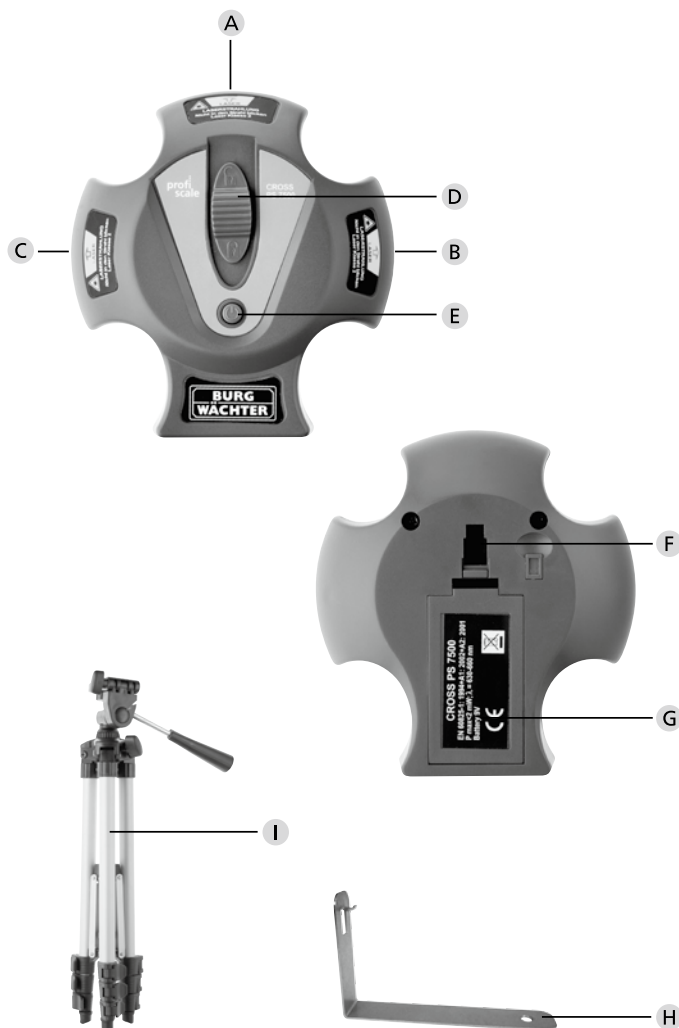
sl Navodila za uporabo

BURG-WÄCHTER KG
Altenhofer Weg 15
58300 Wetter
Germany

www.burg-waechter.de



profi scale



Uvod

Poravnajte ploščice, pohištvo, slike ali bordure na čim bolj preprost način. Laserji križnega linijskega laserja ProfiScale CROSS se pri sem samodejno naravnajo in prikazujejo vodoravne in navpične črte do 20 metrov dolžine. Vedno lahko delate prostoročno, ne glede na to, da naprava visi, stoji ali je nameščena na stativu. S križnim laserjem ProfiScale CROSS lahko z laserskim žarkom na steno projicirate vodoravne in navpične črte. Idealen pripomoček za profesionalno montiranje visečih polic, slik, regalov itd. Križni laser ProfiScale CROSS se pri tem samodejno naravnava na območju $\pm 8^\circ$.

Slika

- A Laser 1
- B Laser 2
- C Laser 3
- D Zaklepno stikalo
- E Stikalo za vklop/izklop
- F Obešalna priprava
- G Predalček za baterije
- H Kotni adapter za uporabo s stativom
- I Stativ

Varnostna opozorila

Če naslednjih navodil ne upoštevate, lahko pride do osebnih poškodb:

1. Pred uporabo naprave si morate skrbno prebrati navodila, da zagotovite varno delo. Navodila imejte dobro spravljena.
2. Opozoril na napravi ne smete nikoli odstraniti ali narediti nečitljiva.



**Pozor - lasersko sevanje
Ne glejte v laserski žarek**

EN 60825-1:1994 + A1:2002 + A2:2001
 $P_{max} < 2 \text{ mW}; \lambda = 630 - 660 \text{ nm}$

3. Pred prvo uporabo opozorila prelepite s priloženo opozorilno nalepko v vašem jeziku.
4. Laserskega žarka nikoli ne usmerite v oči drugih oseb ali živali. Sami prav tako ne glejte v laserski žarek in laserske svetlobe ne združite v žarek s pomočjo optičnih pripomočkov. To lahko poškoduje oči.
5. Otrokom ne dovolite, da uporabljajo lasersko merilno orodje. Lahko bi nehote škodili sebi ali drugim.
6. Orodja ne uporabljajte na višini oči ali v bližini odsevnih površin. Pri tem se lahko namreč laserski žarek odbije v oči.
7. Po delu ali pri daljši neuporabi naprave laser vedno izklopite

8. Pri uporabi priključka upoštevajte, da je za celo koničast in lahko pri nepravilni uporabi pride do poškodb.
9. Prepričajte se, da pri delu z napravo (uporabi priključka) ni v bližini kablov ali vodov, ki bi jih lahko s priključkom poškodovali.
10. Napravo hranite izven dosega otrok in nepooblaščenih oseb.
11. Napravo naj vam popravljajo samo kvalificirani strokovnjaki in z originalnimi deli, da zagotovite varnost naprave in ne izničite garancije.
12. Naprave nikoli ne izpostavljajte električni napetosti, ker lahko pride do okvare v elektroniki naprave.
13. Naprave ne uporabljajte v okolju z gorljivimi ali eksplozivnimi plini.
14. Ne uporabljajte naprave, če je poškodovana.
15. Z napravo ravnajte previdno in pazite, da vam ne pade na tla.
16. Naprave ne demontirajte, da preprečite napake v delovanju.
17. Napravo skladiščite na suhem in čistem.
18. Kadar naprave ne uporabljate, jo hranite v torbi za napravo.
19. Preprečite stik z vodo in prahom.
20. Za čiščenje naprave ne uporabljajte sredstev za čiščenje ali topil. Uporabite vlažno krpo in samo blaga čistila.
21. Redno preverjajte baterije, da preprečite okvare.
22. Če naprave dlje časa ne boste uporabljali, odstranite baterijo.

Garancija

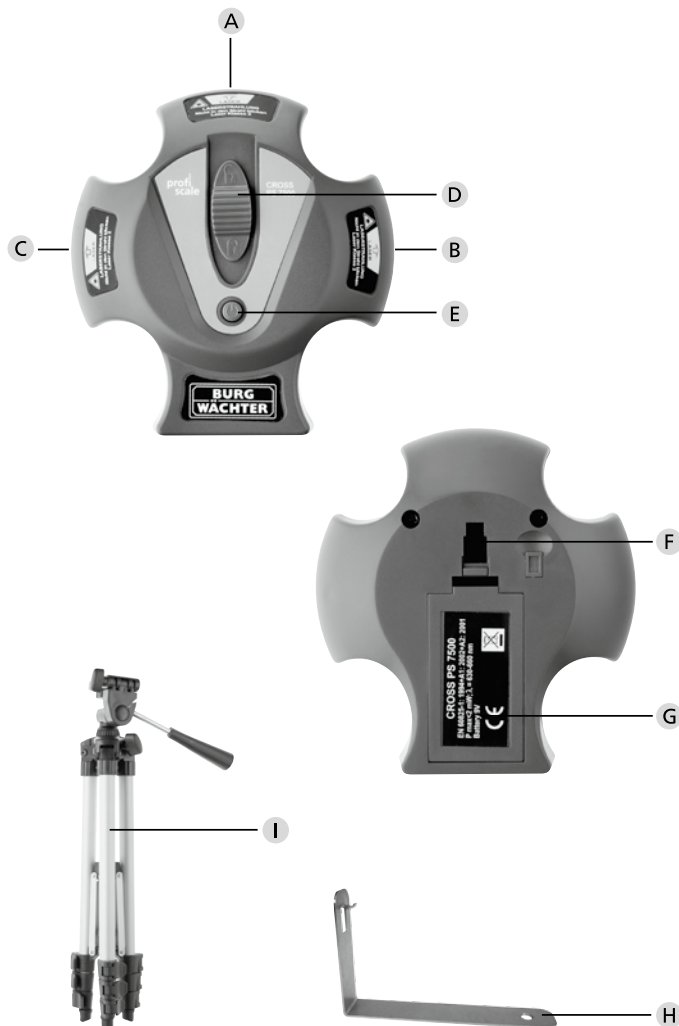
Čestitamo, odločili ste se za nakup kakovostne merilne naprave ProfiScale podjetja BURG-WÄCHTER. BURG-WÄCHTER vam daje 2-letno garancijo od datuma nakupa. Iz garancije so izvzete okvare, nastale zaradi nepravilne uporabe, preobremenitve ali napačnega skladiščenja ter normalne obrabe in napak, ki neznatno vplivajo na vrednost ali delovanje naprave. Pri popravilih naprave s strani nepooblaščenih oseb, garancija preneha veljati. Če pride do garancijskega zahtevka, celotno napravo vključno z embalažo, opisom, baterijami in računom izročite svojemu prodajalcu.

Tehnični podatki

Dolžina laserske črte	pribl. 8 m
Širina laserske črte	< 5 mm
Ločljivost	$\pm 10 \text{ mm (v 8 m)}$
Izhodna moč laserja	< 2 mW
Valovna dolžina laserja	630 – 660 nm
Razred laserja	Razred 2
Električno napajanje	9-vatni blok (npr. 6LR61)
Delovna temperatura	-10 °C – 40 °C



profi scale



Upravljanje

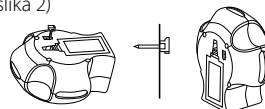
Menjava baterij

1. Zagotovite, da je laser izključen.
2. Zamenjajte 9-voltni blok in pazite na pravilno polariteto.
3. Zaprite pokrov predalčka za baterijo



Pritrditev naprave

- A** Napravo je mogoče pritrčiti na različne načine. Pritrditev priključka (analogno slika 1 in slika 2)



- B** Pritrditev z lepilnimi točkami (analogno slika 4)

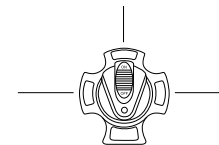


- C** Prav tako je montaža mogoča s pomočjo stativa STAND PS 7510. Če želite napravo obesiti, uporabite kotni adapter.



Uporaba

1. Namestite napravo.
2. Napravo vklopite in odprite zaklepno stikalo. Naprava se samodejno naravna



Samodejno naravnavanje

Samodejno naravnavanje deluje samo, če napravo uporabljate tako, da visi. Na območju $\pm 8^\circ$ se naprava zaniha na sredino. Če je treba napravo zaradi transporta prestaviti, je treba zaklepno stikalo prestaviti na položaj Lock.



Nasveti:

Ta naprava projicira črte na površine, pred katere napravo postavite. Če laserske črte niso vidne, četudi je naprava vključena, preverite baterijo. Naprava je bila izdelana za notranjo uporabo.

Odstranjevanje naprave

Spoštovani uporabnik,

prosimo, pomagajte nam zmanjšati količino odpadkov. Če se boste odločili, napravo odstraniti, upoštevajte, da so številni deli te naprave narejeni iz dragocenega materiala, ki ga je mogoče reciklirati. Naprave ne mečite med običajne odpadke, ampak se pri pristojnem mestu vaše občine pozanimajte o primernih zbirališčih za električne odpadke.



Pridržujemo si pravice do tiskarskih napak ter tehničnih sprememb.