

CROSS PS 7500



**BURG  
WÄCHTER**

profi  
scale

# CROSS



≤20m



precision  
±1,25 %

**ProfiScale CROSS**  
**Keresztlézer**

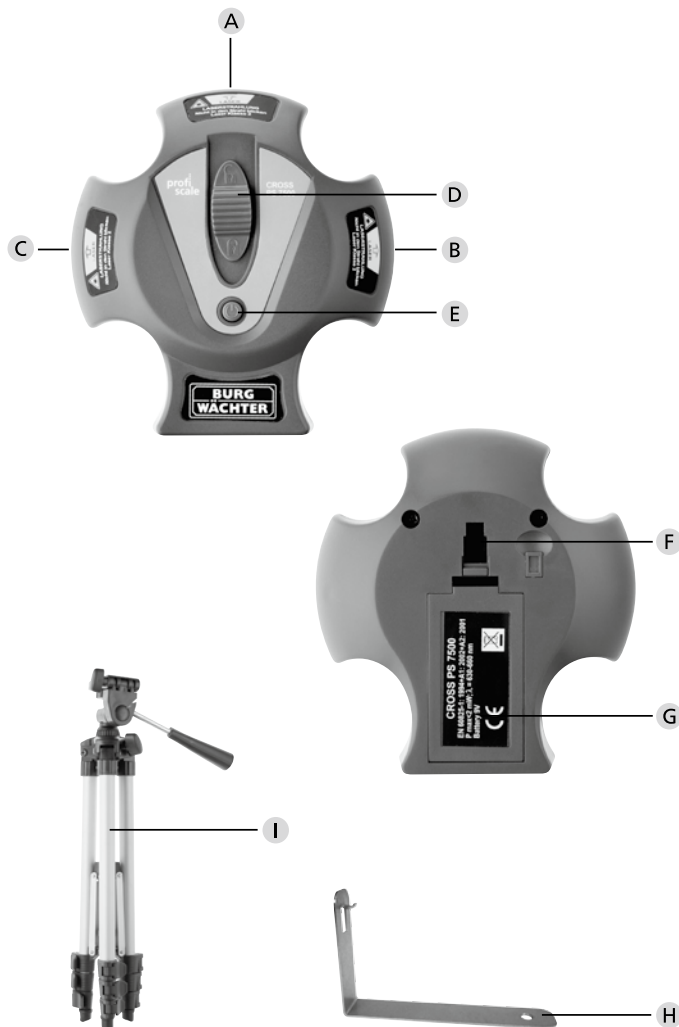
**hu** Használati utasítás

**BURG-WÄCHTER KG**  
Altenhofer Weg 15  
58300 Wetter  
Germany

[www.burg-waechter.de](http://www.burg-waechter.de)



# profi scale



## Bevezető

Igazítsa egyenesbe a legegyszerűbb módon a csempéket, bútorokat, képeket vagy szegélyeket. A ProfiScale CROSS keresztvonalas készülék önbeálló lézersugarai 20 méter hosszúságban is megmutatják a vízszintes és a függőleges vonalakat. Szabadon dolgozhat mindkét kezével – nem számít, hogy a készüléket felfüggeszti, felállítja vagy állványra szereli-e. A ProfiScale CROSS keresztlézerrel, lézersugár segítségével vízszintes és függőleges vonalakat vetíthet egy falra. Ideális segédeszköz falra szerelt szekrények, képek, polcok stb. professzionális beigazításához. A ProfiScale CROSS keresztlézer  $\pm 8^\circ$  tartományon belül automatikusan beállítja magát.

## Ábra

- A 1. lézer
- B 2. lézer
- C 3. lézer
- D Reteszelő kapcsoló
- E Be/Ki kapcsoló
- F Beakasztó szerkezet
- G Akkumulátorfiók
- H Adapter az állványon történő használathoz
- I Állvány

## Biztonsági utasítások

**Személyi sérülések következhetnek be az alábbi útmutatások figyelmen kívül hagyása esetén:**

1. A készülék használata előtt olvassa el figyelmesen ezt az útmutatót, hogy biztonságosan dolgozhasson. Őrizze meg az útmutatót.
2. A készüléken elhelyezett figyelmeztetés(ek)e)t tilos felismerhetlenné tenni, vagy eltávolítani a készülékről.



**Figyelem - lézersugár  
Ne nézzen a sugárba!**

EN 60825-1:1994 + A1:2002 + A2:2001  
 $P_{max} < 2 \text{ mW}; \lambda = 630 - 660 \text{ nm}$

3. Az első használatbavétel előtt ragassza át a figyelmeztető táblákat az országának megfelelő nyelvű, a készülékkel együtt szállított matricákkal.
4. Ne irányítsa a lézersugarat más személyek vagy állatok szemébe. Saját maga se nézzen a lézersugárba, és ne fókuszálja a lézersugarat optikai segédeszközökkel. Ez károsíthatja a szemét.
5. Ne engedje, hogy gyermekek használják a lézeres mérőeszközt. Akaratlanul is károsíthatják magukat vagy másokat.
6. Ne használja szemmagasságban vagy tükröző felületek közelében az eszközt. Az ilyen felületek visszaverhetik a lézersugarat a szemébe.
7. A munka befejezése után, vagy hosszabb megszakítások esetén mindig kapcsolja ki a lézert.

8. Legyen óvatos a tű használatakor, mert nagyon hegyes, és szakszerűtlen munkavégzés esetén sérüléseket okozhat.
9. Győződjön meg arról, hogy a készülékkel dolgozva (tű használatakor) nincsenek olyan kábelek vagy vezetékek a közelben, amelyeket megsérthet a tűvel.
10. Tartsa távol a készüléket gyermekektől és illetéktelen személyektől.
11. A biztonság és a garanciális jogosultságok megtartása érdekében csak képzett szakemberekkel és eredeti alkatrészek használatával javíttassa meg a készüléket.
12. Ne tegye ki elektromos feszültségnek a készüléket, mert ez az elektronika meghibásodását okozhatja.
13. Ne használja a készüléket gyúlékony vagy robbanékony gázok környezetében.
14. Ne használja a készüléket, ha meghibásodott.
15. Bánjon óvatosan a készülékkel, és ne ejtse le.
16. Ne szerelje szét a készüléket, hogy elkerülje a hibás működését.
17. Száraz és tiszta helyen tárolja a készüléket.
18. Használaton kívül tartsa a tokjában a készüléket.
19. Kerülje a vízzel és porral való érintkezést.
20. Ne használjon súroló- vagy oldószereket a készülék tisztításához. Nedves kendőt és csak enyhe tisztítószereket használjon.
21. Rendszeresen ellenőrizze az akkumulátor(ok)a)t, hogy elkerülje a károsodásokat.
22. Távolítsa el az akkumulátort, ha hosszabb időn keresztül nem használja a készüléket.

## Garancia

Szívvel gratulálunk!

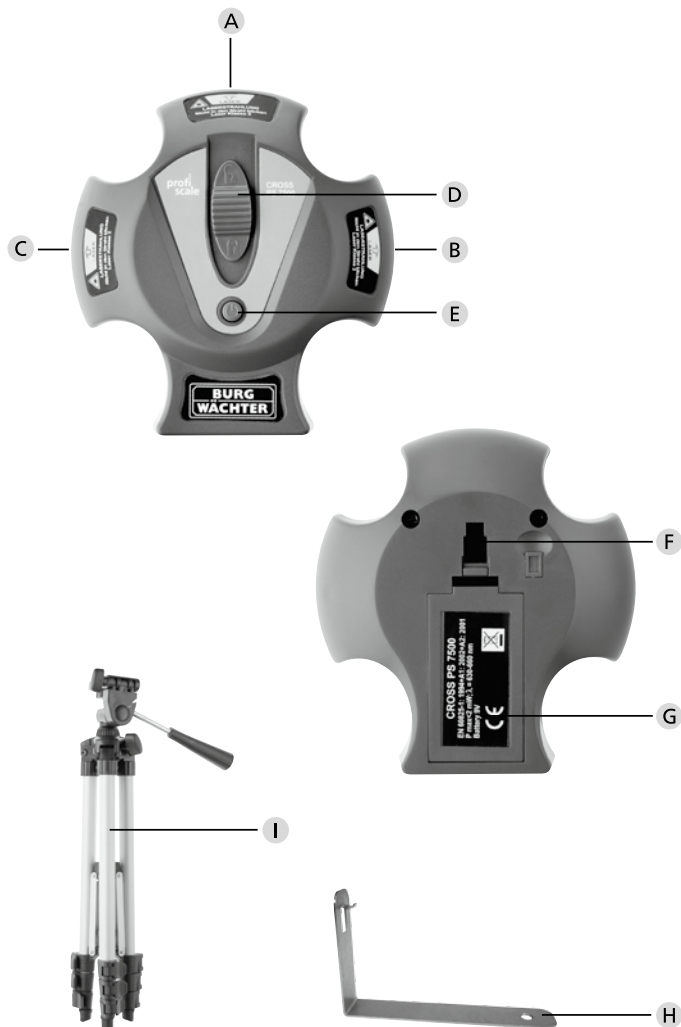
Ön a BURG-WÄCHTER cég ProfiScale minőségi mérés-technikájá mellett döntött. A BURG-WÄCHTER cég 2 éves garanciát vállal a vásárlás dátumától kezdődően. Nem tartoznak a garancia hatálya alá az olyan károk, amelyek szakszerűtlen kezelésre, túlzott igénybevételre vagy helytelen tárolásra vezethetők vissza, valamint az olyan normál kopások és hiányosságok, amelyek a készülék értékét vagy működését csak jelentéktelen mértékben befolyásolják. Jogosulatlan személyek vagy cégek beavatkozása esetén mindenféle garanciális igény érvényét veszti. Ha garanciális javításra lenne szükség, akkor kérjük, juttassa el a komplett készüléket a csomagolásával, leírásával, akkumulátoraival és a vásárlási bizonylatával együtt az eladóhoz.

## Műszaki adatok

<b>A lézervonal hossza</b>	kb. 8 m
<b>A lézervonal szélessége</b>	< 5 mm
<b>Felbontás</b>	$\pm 10 \text{ mm}$ (8 méteren)
<b>A lézer kimenő teljesítménye</b>	< 2 mW
<b>A lézer hullámhossza</b>	630 – 660 nm
<b>Lézerosztály</b>	2-es osztály
<b>Áramellátás</b>	9 V-os blokk (pl. 6LR61)
<b>Üzemi hőmérséklet</b>	-10 °C és 40 °C között



# profi scale



## Kezelés

### Akkumulátorcseré

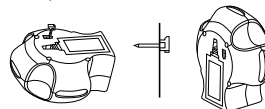
1. Győződjön meg arról, hogy ki van kapcsolva a lézer.
2. Cserélje ki a 9 V-os akkumulátort, ügyelve a helyes polarításra.
3. Csukja be az akkumulátorfólk fedelét.



### A készülék rögzítése

**A** A készülék különböző módon rögzíthető:

Rögzítés tüvel (az 1. és a 2. ábrához hasonlóan)



**B** Rögzítés a ragasztási pontoknál (a 4. ábrához hasonlóan)

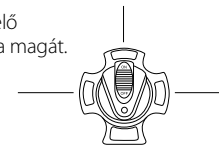


**C** A készülék a STAND PS 7510 állványra is felszerelhető. Használja az adaptert a készülék beakasztásához.



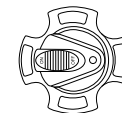
## Alkalmazás

1. Helyezze el a készüléket.
2. Kapcsolja be a készüléket, és nyissa ki a reteszelő kapcsolót. A készülék automatikusan beigazítja magát.



### Automatikus beigazítás

Az automatikus beigazítás csak akkor működik, ha függesztve használja a készüléket. A készülék  $\pm 8^\circ$  szögterületen belül középre áll be. Ha szállítás miatt mozgatni kell a készüléket, akkor a reteszelő kapcsolót a reteszelt (Lock) állásába kell állítani.



### Tippek:

Ez a készülék vonalakat vetít azokra a felületekre, ill. felületek elé, amelyeken elhelyezték. Ha a készülék bekapcsolt állapotában nem lennének láthatók a lézervonalak, akkor kérjük, ellenőrizze az akkumulátort. A készülék beltéri használatra készült.

## Hulladékkezelés

### Tisztelt Ügyfelünk!

Kérjük, Ön is tegyen a hulladékok csökkentéséért. Ha eljön az az idő, amikor ki szeretné dobni ezt a készüléket, akkor gondoljon arra, hogy a készülék számos alkatrésze értékes anyagokat tartalmaz, amelyeket újra fel lehet használni.

Ezért kérjük, hogy ne dobja a készüléket a háztartási hulladékok közé, hanem tájékozódjon a lakóhelyén illetékes önkormányzatnál az elektromos hulladékok gyűjtőhelyeiről.



Nyomda- és szerkesztési hibák, valamint a műszaki változtatások joga fenntartva.