



**BURG
WÄCHTER**

secu **ENTRY**
easy

Elektronický dveřní zámek

Pincode

Fingerprint

Dveře a přístup –
bezpečné a jed-
nodušší ovládání
smartphonem.



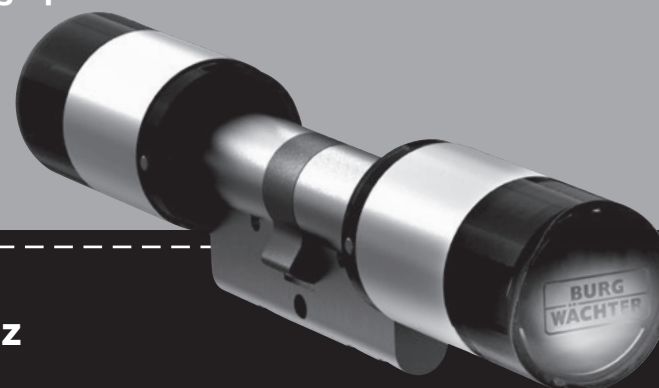
secuENTRY easy Pincode · secuENTRY easy Fingerprint

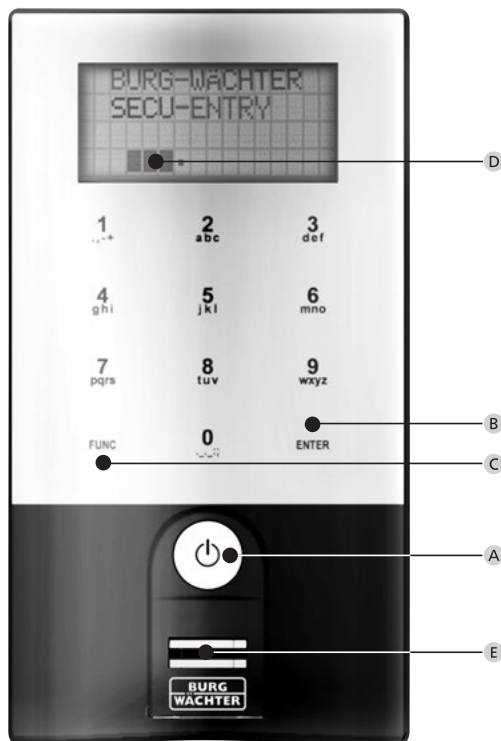
CS **Návod k montáži
a k obsluze**

BA/MA secuENTRY easy dp/sds 04/2016

BURG-WÄCHTER KG
Altenhofer Weg 15
58300 Wetter
Německo

www.burg.biz





secuENTRY easy Keypad FP

A Tlačítko ON

Zapnutí klávesnice pro zadávání tajného klíče.

B Tlačítko Enter

Výběr položky menu.

C Funkční tlačítko

Prostřednictvím funkčního tlačítka lze provádět různé akce v závislosti na příslušném stavu klávesnice. Která funkce je aktivní se zobrazuje na displeji.

1) Přístup do úrovně menu pro programování

Když se na displeji objeví symbol „Func:M“, dostanete se stisknutím tlačítka „FUNC“ do menu. V menu můžete prostřednictvím tlačítek „1“ a „2“ využít funkci rolování pro pohyb v rámci struktury menu.

2) Vymazání kroku zadání

Když se na displeji objeví symbol „Func:C“, můžete stisknutím tlačítka „FUNC“ vymazat poslední zadání.

3) Přístup do předchozí úrovně programování / Krok zpět

Pokud se nacházíte v menu, objeví se na displeji symbol „Func:<“. Po stisknutí tlačítka „FUNC“ přeskočíte ve struktuře menu zpět na nejbližší vyšší úroveň.

D Ukazatel stavu baterie

■■■■ Baterie nabitá [\] Baterie vybitá

Na displeji se zobrazují stavy baterií jednotky cylindrické vložky a jednotky klávesnice. Zobrazení na displeji se vztahuje k bateriím s nejnižším stavem nabití. Na displeji se pak při vybití baterií objeví zobrazení:

Vyměňte baterii v klávesnici, resp. vyměňte baterii v rukojeti.

Po úspěšné výměně a následném dvojím zadání tajného klíče se na displeji zobrazí aktuálně nejnižší stav nabití baterie. Protože jste vyměnili pouze jednu sadu baterií, může se na displeji navzdory výměně zobrazovat stav „ne zcela nabitá“ baterie.

Pokud jste navzdory upozornění baterie nevyměnili, musíte ještě jednou zadat platný přístupový kód, aby se dveře otevřely. Současně na vnitřní rukojeti 5x zabliká LED kontrolka (vždy 5x). Tímto způsobem můžete dveře otevřít ještě 50krát. Poté lze dveře otevřít už jen za použití kódu správce. Nyní je nutné vyměnit baterie, jinak už nebude možné dveře otevřít.

E Snimač otisku prstu

Pro otevírání, resp. uložení otisku prstu oprávněné osoby.

Vážení zákazníci, děkujeme vám, že jste se rozhodli pro elektronický uzamykací systém secuENTRY easy od firmy BURG-WÄCHTER. Tento systém byl vyvinut, resp. vyroben s využitím nejnovějších technických možností a odpovídá nejvyšším požadavkům na bezpečnost.

Elektronickou vložku lze bez problému a bez jakéhokoliv vrtání a pokládání kabelů vložit do jakýchkoliv dveří s otvorem pro vložku PZ až do tloušťky 118 mm (59/59 mm, měřeno od poloviny šroubu).

Elektronická vložka se výborně hodí jak pro nové instalace, tak i jako dodatečně vybavení. Dále máte nejrůznější volitelné možnosti, například pokud jde o způsob identifikace.

Bližší informace k tomuto tématu najdete na následujících stránkách.

Odstraňte také izolační pásku na bateriích vnitřní rukojeti, čímž vložku připojíte k napájení.

Důležité upozornění: Předtím, než zahájíte programování, přečtěte si celý návod k obsluze. Přejeme vám hodně radosti z vašeho nového uzamykacího systému.

secuENTRY easy – všeobecné informace

secuENTRY easy existuje ve dvou variantách výbavy:

- secuENTRY easy PINCODE
- secuENTRY easy FINGERPRINT

V konfiguraci secuENTRY easy PINCODE a secuENTRY easy FINGERPRINT je už klávesnice spárována s vložkou.

Kód správce / QR kód

QR kód budete potřebovat jak ke zřízení možnosti otevírání prostřednictvím aplikace BURG-WÄCHTER KeyApp, tak i k dodatečnému přihlášení a spárování klávesnice nebo vložky. Kromě toho je nutný pro integraci jednotek do softwaru secuENTRY, který představuje volitelnou výbavu. Kód správce pro secuENTRY easy PINCODE a secuENTRY easy FINGERPRINT je z výroby nastavený na 1 – 2 – 3 – 4 – 5 – 6 (bezpodmínečně si ho změňte)



- 1 Klávesnice (SN; MAC; AES; Typ)
- 2 Vložka (SN; MAC; AES; ADM)

Pozor! V případě ztráty kódu správce a/nebo QR kódu již není přeprogramování, resp. využívání všech funkcí administrace možné. Kódy si pečlivě uložte!

Rada: QR kód si můžete také naskenovat a uložit v elektronické podobě jako soubor nebo jako fotografii na nějaký zabezpečený datový nosič.

Další doplňkové funkce volitelného softwaru secuENTRY jsou například:

- správa uživatelů
- přidělování přístupových práv
- funkce historie

Napájení

- 2x MIGNON LR6 AA ALKALINE pro klávesnici
- 2x MIGNON LR6 AA ALKALINE pro vložku

Optická signalizace

V otočné rukojeti na vnější straně dveří se nachází optická signalizace v podobě LED kontrolky.

Tato LED kontrolka indikuje následující:

- 1x krátké bliknutí: Vložka spíná
- 2x krátké bliknutí: Vložka rozpíná
- 1x krátké bliknutí, 1x dlouhé bliknutí, 2 sekundy přestávka, opakování: Zámek je v režimu programování
- 5x krátké bliknutí, 2 sekundy přestávka, opakování na 20 sekund: Vybitá baterie ve vložce

Technická data


Doby zablokování	Po 3 chybných zadáních kódu 1 minuta, poté vždy 3 minuty
Displej	Lze nastavit 12 jazyků
Požadované okolní podmínky*	-15 °C / +50 °C / rel. vlhkost vzduchu do 95 % (bez kondenzace) Při extrémních výkyvech teplot může displej reagovat pomalu, resp. ztmavnout.
Stupeň krytí	Stupeň krytí klávesnice PINCODE IP65 Stupeň krytí klávesnice Fingerprint IP55

* Jestliže teplota překročí uvedené rozmezí, objeví se na displeji příslušné varovné hlášení. Přijímáte vhodná opatření k nápravě!


Otevírání

Zámek secuENTRY easy lze v závislosti na variantě výbavy obsluhovat pomocí 6místného číselného kódu, aplikace BURG-WÄCHTER KeyApp nebo otiskem prstu.

Otevírání pomocí PIN kódu

- Zapněte klávesnici tlačítkem 
- Zadejte 6místný PIN kód (nastavení z výroby „1-2-3-4-5-6“). Na displeji se objeví nápis „Bitte Drehknopf betätigen!“ (Otočte otočnou rukojetí!) a LED kontrolka integrovaná ve vložce při úspěšném otevření jednou blikne.
- Otočte rukojetí

Otevírání pomocí otisku prstu

- Zapněte klávesnici tlačítkem 
- Přejedte prstem s uloženým otiskem shora dolů přes střední část snímače. Na displeji se objeví nápis „Bitte Drehknopf betätigen!“ (Otočte otočnou rukojetí!) a LED kontrolka integrovaná ve vložce při úspěšném otevření jednou blikne.
- Otočte rukojetí

Otevírání pomocí aplikace BURG-WÄCHTER KeyApp

- Podržte své chytré zařízení před rukojetí na vložce a stiskněte v aplikaci KeyApp tlačítko „Otevřít“.
- LED kontrolka integrovaná ve vložce při úspěšném otevření jednou blikne.
- Otočte rukojetí

Aplikace BURG-WÄCHTER KeyApp

Aplikaci BURG-WÄCHTER KeyApp si můžete stáhnout z App Store, resp. Google Play Store. Do vyhledávání jednoduše zadejte „secuENTRY“ nebo „KeyApp“.

Kompatibilní se Samsung Galaxy S4, S4 mini, S5 a S5 mini s Androidem počínaje verzí 4.3, KitKat nebo 5.0 Lollipop, Apple iPhone 4S, 5, 5S, 6, 6S počínaje verzí IOS 8.1.3.

Na adrese:

www.burg.biz/secuentry/description si můžete zkontrolovat, zda jsou s aplikací kompatibilní i další smartphony.

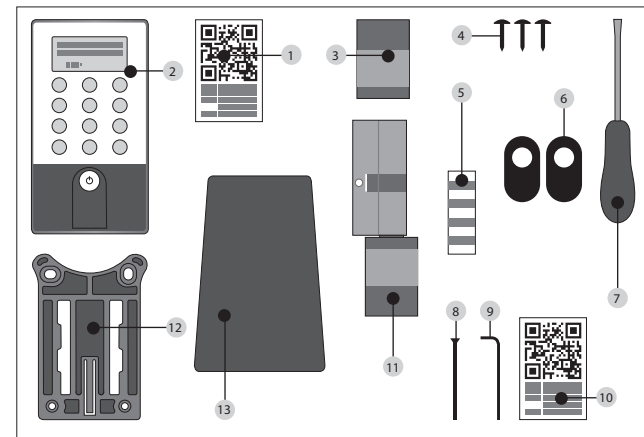
secuENTRY easy PINCODE

Obecné

Obsluha elektronické vložky se provádí zadáním PIN kódu. Navíc je možné zámek ovládat pomocí aplikace BURG-WÄCHTER KeyApp.

Obsah balení

- | | |
|--|--------------------------------|
| 1 QR kód klávesnice | 7 Tx (velikost 8) |
| 2 Klávesnice | 8 Šroub |
| 3 Vnější rukojet' | 9 Imbusový klíč (velikost 3) |
| 4 Spojovací materiál 1 (klávesnice) | 10 QR kód vložky |
| 5 Spojovací materiál 2 (klávesnice, lepicí body) | 11 Vložka |
| 6 Gumová krytka | 12 Deska nástěnného držáku |
| | 13 Fólie chránící před pohledy |



Funkce

- Celkový počet uživatelů: až 50

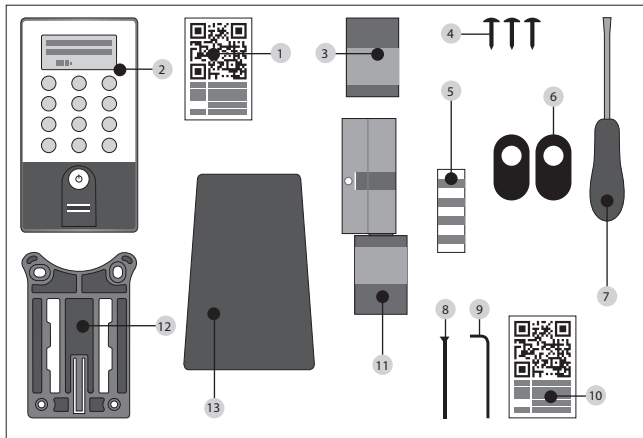
secuENTRY easy FINGERPRINT

Obecně

Obsluha elektronické vložky se provádí nasazením prstu. Prostřednictvím klávesnice lze naprogramovat až 24 otisků prstů. Uživatelé jsou ukládáni odděleně (USER XXX_FP). Chcete-li některému uživateli dodatečně přidělit také QR kód, měl by být uložen odděleně. Navíc je možné zámek ovládat pomocí PIN kódu nebo aplikace BURG-WÄCHTER KeyApp.

Obsah balení

- | | |
|--|--------------------------------|
| 1 QR kód klávesnice | 7 Tx (velikost 8) |
| 2 Klávesnice | 8 Šroub |
| 3 Vnější rukojeť | 9 Imbusový klíč (velikost 3) |
| 4 Spojovací materiál 1 (klávesnice) | 10 QR kód vložky |
| 5 Spojovací materiál 2 (klávesnice, lepicí body) | 11 Vložka |
| 6 Gumová krytka | 12 Deska nástěnného držáku |
| | 13 Fólie chránící před pohledy |



**Pozor! Snímač otisku prstu se nesmí čistit čistícími prostředky.
K čištění použijte mírně navlhčený hadřík.**

Funkce

- Celkový počet uživatelů: až 50, z toho počet otisku prstu: až 24

Schematické zobrazení funkcí menu

Když se na displeji objeví symbol „Func:M“, dostanete se stisknutím tlačítka „FUNC“ do menu. V menu můžete prostřednictvím tlačítek „1“ a „2“ využít funkci rolování pro pohyb v rámci struktury menu. Stisknutím tlačítka ↵ (Enter) přejdete na další úroveň menu.

Struktura menu

Menu „Codeänderung“ (Změna kódu)
Menu „Sprache/Language“ (Jazyk)
Menu „Administrator“ (Správce)
 Menu „Benutzer anlegen“ (Přidat uživatele)
 „Anlegen.“ (Přidat) „Code“ (Kód)
 „Anlegen.“ (Přidat) „Fingerprint“ (Otisk prstu)
 Menu „Löschen“ (Vymazat)
 Menu „Zeitfunktionen“ (Časové funkce)
 Nastavení data →
 ve standardní verzi není k dispozici
 Nastavení času →
 ve standardní verzi není k dispozici
 Menu „Setup“ (Nastavení)
 „Anmelden“ (Přihlásit)
 „Reorganisieren“ (Reorganizovat)
 Menu „FP Reset“ (FP reset)
Menu „Info“ (Informace)

Popis funkcí menu

Niže najdete popis funkcí **secuENTRY easy Pincode** a **secuENTRY easy FINGERPRINT**.

Menu „Codeänderung“ (Změna kódu)

Změna kódu správce a uživatelských kódů.

- Zapněte klávesnici tlačítkem ⏻
- Následně stiskněte **FUNC**
 Objeví se menu „Codeänderung“ (Změna kódu)
- Výběr potvrďte stisknutím ↵
- Tlačítka „1“, resp. „2“ můžete rolovat tak dlouho, dokud se vám nezobrazí správce/uživatel, jehož kód chcete změnit
- Potvrďte stisknutím ↵
- Zadejte dosud platný (starý) kód a stiskněte ↵
- Zadejte nový kód a potvrďte stisknutím ↵
- Zopakujte zadání a znovu potvrďte stisknutím ↵
 Pokud jste kód zadali správně, objeví se nápis „Codeänderung durchgeführt“ (Změna kódu provedena)

Menu „Sprache/Language“ (Jazyk)

Nastavení jazyka

- Zapněte klávesnici tlačítkem ⏻
- Následně stiskněte **FUNC** Objeví se menu „Codeänderung“ (Změna kódu)
- Rolujte tlačítkem „2“, dokud se neobjeví výše uvedená položka menu
- Potvrďte stisknutím ↵
- Pomocí tlačítek „1“, resp. „2“ rolujte tak dlouho, dokud se neobjeví požadovaný jazyk
- Potvrďte stisknutím ↵

Menu „Administrator“ (Správce)

V menu „Administrator“ (Správce) máte k dispozici různá podmenu.

Podmenu „Benutzer mit Code anlegen“ (Přidat uživatele s kódem)

- Zapněte klávesnici tlačítkem ⏻
- Následně stiskněte **FUNC** Objeví se menu „Codeänderung“ (Změna kódu)
- Rolujte tlačítkem „2“, dokud se neobjeví menu „Administrator“ (Správce)
- Potvrďte stisknutím ↵. Objeví se položka menu „Ben. anlegen“ (Přidat uživatele)
- Potvrďte stisknutím ↵
- Rolujte tlačítkem „2“, dokud se neobjeví „Benutzer anlegen: Code“ (Přidat uživatele: kód)
- Potvrďte stisknutím ↵
- Zadejte kód správce, abyste získali oprávnění k programování
- Zobrazí se další volné místo v paměti (např. USER.003)
- Zadejte 6místný kód a 2krát potvrďte stisknutím ↵
- Na displeji se objeví nápis „Daten wurden gespeichert“ (Údaje byly uloženy)

Podmenu „Benutzer mit Fingerprint anlegen“

(Přidat uživatele s otiskem prstu)

(Funkce je aktivní pouze u secuENTRY easy FINGERPRINT)

- Zapněte klávesnici tlačítkem ⏻
- Následně stiskněte **FUNC** Objeví se menu „Codeänderung“ (Změna kódu)
- Rolujte tlačítkem „2“, dokud se neobjeví menu „Administrator“ (Správce)
- Potvrďte stisknutím ↵. Objeví se položka menu „Ben. anlegen“ (Přidat uživatele)
- Potvrďte stisknutím ↵
- Rolujte tlačítkem „2“, dokud se neobjeví položka menu „Anlegen: Fingerprint“ (Přidat: otisk prstu)
- Potvrďte stisknutím ↵
- Zadejte kód správce, abyste získali oprávnění k programování
- Na displeji se objeví nápis „Finger anlernen“ (Uložit otisk prstu)
- Přejeďte prstem, který chcete naučit, opakovaně přes střední část snímače (počet přejetí se zobrazuje na displeji)
- Na displeji se objeví nápis „User_XXX_FP erfolgreich angelernt“ (Uživatel XXX_FP byl úspěšně uložen)

Podmenu „Löschen“ (Vymazat)

Uživatelé můžete vymazat prostřednictvím tohoto menu.

- Zapněte klávesnici tlačítkem ⏻
- Následně stiskněte **FUNC** Objeví se menu „Codeänderung“ (Změna kódu)“
- Rolujte tlačítkem „2“, dokud se neobjeví menu „Administrator“ (Správce)
- Potvrďte stisknutím ⬅
- Rolujte tlačítkem „2“, dokud se neobjeví položka menu „Löschen“ (Vymazat)
- Zadejte kód správce, abyste získali oprávnění k programování
- Najedte na uživatele, kterého chcete vymazat, a výběr 2krát potvrďte stisknutím ⬅
- Na displeji se objeví nápis „Datensatz gelöscht“ (Soubor dat vymazán)

Podmenu „Zeitfunktionen“ (Časové funkce) (pouze ve verzi Premium)

Zde se nastavuje čas a datum

Nastavení času:

Ve standardním provedení není k dispozici.

Nastavení data:

Ve standardním provedení není k dispozici.

Podmenu „Setup“ (Nastavení)

Všeobecná systémová nastavení

„Anmelden“ (Přihlásit)

Při výměně vložky nebo klávesnice je třeba obě jednotky znovu spárovat, aby spolu opět mohly komunikovat.

Spárování klávesnice

- Zapněte klávesnici tlačítkem ⏻
- Následně stiskněte **FUNC** Objeví se menu „Codeänderung“ (Změna kódu)“
- Tlačítkem „1“, resp. „2“ můžete nyní rolovat tak dlouho, dokud se nedostanete do menu „Administrator“ (Správce)
- Potvrďte stisknutím ⬅
- Tlačítkem „1“, resp. „2“ můžete nyní rolovat tak dlouho, dokud se nedostanete do menu „Setup“ (Nastavení)
- Potvrďte stisknutím ⬅
- Zadejte kód správce jednotky, kterou chcete spárovat
- Po úspěšném spárování se objeví nápis „Daten wurden gespeichert“ (Data byla uložena)

Pozor! Ujistěte se, že se během procesu spárování v bezprostřední blízkosti nové klávesnice, resp. nové vložky nenachází žádná jiná napájená jednotka secuENTRY, protože by mohlo dojít k chybnému spárování. Nejste-li si jisti, jednotky nejprve odpojte od napájení (vyjměte baterie).

„Reorganisieren“ (Reorganizovat)

Doporučujeme vám, abyste tuto funkci vyvolali poté, co jste vymazali více uživatelů.

- Zapněte klávesnici tlačítkem ⏻
- Následně stiskněte **FUNC** Objeví se menu „Codeänderung“ (Změna kódu)“
- Rolujte tlačítkem „2“, dokud se neobjeví menu „Administrator“ (Správce)
- Potvrďte stisknutím ⬅
- Rolujte tlačítkem „2“, dokud se neobjeví položka menu „Setup“ (Nastavení)
- Potvrďte stisknutím ⬅
- Objeví se položka menu „Reorganisieren“ (Reorganizovat)
- Potvrďte stisknutím ⬅
- Zadejte kód správce, abyste získali oprávnění k programování
- Objeví se nápis „Reorganisation läuft“ (Probíhá reorganizace)

Podmenu „FP Reset“ (FP reset)

(Funkce je aktivní pouze u secuENTRY easy FINGERPRINT a s klávesnicí secuENTRY KP FP) Všechny uložené otisky prstů budou vymazány, příslušní uživatelé však zůstanou zachováni. Pokud se v rámci používání funkce otisku prstu opakovaně vyskytují chyby, vyvolajte toto menu a postupujte podle pokynů na displeji.

Menu „Info“ (Informace)

Tato funkce umožňuje zobrazení čísla verze a sériového čísla systému.

Z bezpečnostních důvodů se celé sériové číslo zobrazuje pouze v režimu správce.

- Zapněte klávesnici tlačítkem ⏻
- Následně stiskněte **FUNC** Objeví se menu „Codeänderung“ (Změna kódu)“
- Rolujte tlačítkem „2“, dokud se neobjeví menu „Info“ (Informace)
- Potvrďte stisknutím ⬅. Zobrazí se sériová čísla klávesnice (EA) a vložky (AA).

Upozornění: Z bezpečnostních důvodů se celé sériové číslo (AA) vložky zobrazí pouze po zadání platného kódu správce.

Montáž vložky secuENTRY easy

Níže v textu je popsána montáž vložky secuENTRY easy.

Před zahájením montáže si pozorně přečtěte tento návod k montáži a pečlivě si ho uschovejte.

Vložka je vybavená speciálním systémem zajištění, který umožňuje její použití u dveří o tloušťce až 118 mm (59/59 mm, měřeno od středu šroubu). Předběžné vyměřování není nutné.

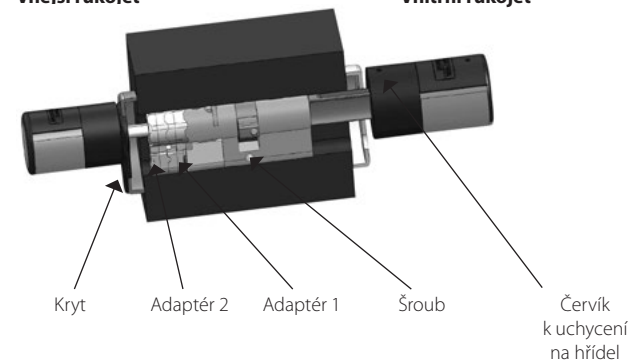
Pozor: Je třeba dávat pozor na to, aby vnitřní rukojeť nemohla nikde narazit, protože by v takovém případě mohla prasknout. Zámek se nesmí mazat ani olejovat.

K upevnění otočných rukojetí slouží červík integrovaný v rukojeti.

Pozor: Vnitřní rukojeť nikdy úplně nestahujte z hřídele, protože byste tím mohli zničit elektroniku! Červík, který zajišťuje aretaci na hřídeli, smíte pouze lehce povolit. Vždy zůstane v plastové rukojeti a slouží jako pojistka proti stažení!

Vnější strana
Vnější rukojeť

Vnitřní strana
Vnitřní rukojeť



Upozornění

Základní rozměr vložky činí na každé straně 30 mm.

Ve stavu při dodání je vložka kompletně stažená (nejmenší tloušťka dveří). Než vložku vsadíte do dveří, je třeba ji předem přizpůsobit skutečné tloušťce dveří.

Při montáži postupujte takto:

- 1 Nahrubo určete tloušťku dveří (vč. kování)
- 2 Stáhněte vnější rukojeť z hřídele, posuňte vnitřní rukojeť přes systém aretace (vzdálenosti 2,85 mm) na požadovaný rozměr.



Schematické zobrazení
Nastavení vnitřní rukojeti

3 V závislosti na tloušťce dveří máte možnost nasadit na vnější straně vhodný adaptér, který zlepšuje vedení nouzového klíče.

Možné jsou následující kombinace:

Vzdálenost šroub/ kování (mm) na vnější straně	Adaptér 1	Adaptér 2
<43	–	–
44–53	X	–
54–60	X	X

Tab. 1: Vzdálenost šroub/kování [mm] na vnější straně a k tomu potřebný adaptér.



4 Vložku secuENTRY easy zasuňte zevnitř směrem ven skrz zapuštěný dvevní zámek ve dveřích a následně utáhněte šroub.



5 Posouvejte vnitřní rukojeť na hřídeli, dokud nedosáhnete požadovaného rozměru. Dbejte na to, aby vzdálenost mezi otočnou rukojetí a dvevním kováním činila alespoň 1 mm. Následně upevněte otočnou rukojeť červíkem.

6 Než upevníte vnější rukojeť, rozhodněte se, zda chcete na výřez profilové vložky nasadit kryt, který je součástí dodávky. V takovém případě stáhněte ochrannou fólii a upevněte kryt ve výřezu zámku.



7 Posuňte vnější rukojeť do požadované polohy na hřídeli a upevněte ji červovým šroubem ve vzdálenosti alespoň 1 mm od kování.



8 Test funkčnosti je třeba provádět na otevřených dveřích.

Montáž klávesnice secuENTRY easy

Klávesnici obsahují pouze sady secuENTRY easy Pincode a secuENTRY easy Fingerprint.

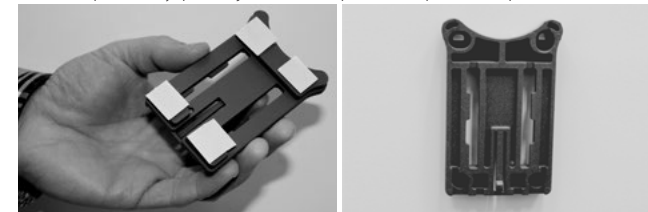
Pozor! Uvědomte si prosím, že klávesnice nesmí být připevněná přímo na dveřích, aby se na ni nepřenášely otřesy způsobené zavíráním dveří. Membránu na zadní straně klávesnice v žádném případě nesmíte překrýt lepidlem a/nebo jiným materiálem! I po namontování musí být zajištěna cirkulace vzduchu!

- Určete místo, kam klávesnici připevníte.
Na tomto místě zadejte tajný klíč (např. PIN kód, otisk prstu, ...) a vyzkoušejte, zda se zámek dá otevřít.
- Podle toho klávesnici připevněte.

Je na vás, zda nástěnný držák přišroubujete nebo přilepíte přímo na zeď. Podlouhlé otvory v držáku umožňují přesné vyrovnání.

Chystáte-li se nástěnný držák nalepit, bezpodmínečně dbejte na to, aby byly povrchy čisté, bez tuku, oleje, silikonu nebo jiných nečistot. Zcela odstraňte ochrannou fólii z přiložených lepicích bodů, všechny lepicí body nalepte na nástěnný držák a poté je pevně přitiskněte na požadované místo. Za nižších teplot si uvědomte, že je konečné lepicí síly při 20 °C dosaženo až po 72 hodinách, přičemž teplo celý proces urychluje (např. při teplotě 65 °C je konečné lepicí síly dosaženo již po jedné hodině).

Při nalepování přídržné desky na barevnou fólii chránící před pohledy platí výše uvedené podmínky, pokud jde o čistotu povrchů a pevnost lepicích bodů.



Aby se vám barevnou fólii chránící před pohledy podařilo nalepit bez bublinek, postupujte následovně:

- Do sklenice nalijte trochu vody s několika kapkami prostředku na mytí nádobí, opatrně promíchejte tak, aby se nevytvořila pěna a roztokem navlhčete plochu, na kterou budete fólii lepit.
- Stáhněte 1 cm fólie od okraje bílé ochranné vrstvy a vyrovnejte ji. Chcete-li její pozici změnit, opatrně ji nadzvedněte a přiložte ji znovu.
- Nyní pomocí plastové špachtle vyhlazujte nalepenou fólii směrem od již nalepené části k dosud neodstraněné ochranné vrstvě.

Pozor! Použijte pouze tolik tekutiny, kolik je potřeba.

- Nasuňte klávesnici shora tak, aby se jazýček základní desky zajistil v plášti klávesnice. Tím je klávesnice zajištěná před sejmutím neoprávněnou osobou.
- Proveďte test funkčnosti jednotky při otevřených dveřích. Opakovaně zadejte platný tajný klíč (např. PIN kód, otisk prstu, ...).



Výměna baterií v klávesnici secuENTRY easy

- Povolte 2 šrouby (Tx 8) na spodní straně a sejměte víčko pláště.



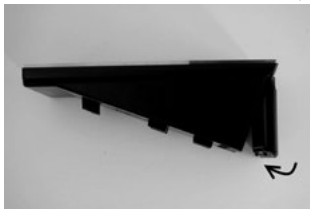
- Posuňte víčko příhrádky na baterie směrem dolů, až vyskočí a vyměňte baterie.



Při vkládání nových baterií dbejte na správnou polaritu (je vyobrazená v plášti).



- Víčko příhrádky na baterie nejprve přidrže na místech pro šrouby ve vybrání a potom přitlačte spodní stranu tak, aby zaskočilo.



- Víčko příhrádky na baterie zašroubujte.



Pozor! Zamezte vniknutí vlhkosti do klávesnice během výměny baterií.

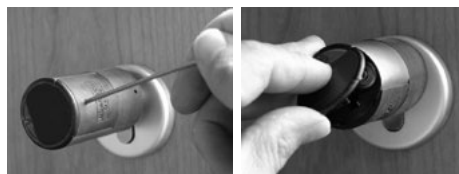
Pokyny k čištění klávesnice secuENTRY easy

Na povrchu klávesnice se díky vlastnostem použitého materiálu neuchytí téměř žádná nečistota. Zaprášené nebo znečištěné povrchy otřete navlhčeným hadříkem. **Je zakázáno používat čisticí prostředky s obsahem alkoholu (líh, SIDOLIN® apod.) nebo agresivní čisticí prostředky (acetón apod.), protože by mohly poškodit povrch, resp. snímač.**

Výměna baterií v rukojeti (vnitřní strana)

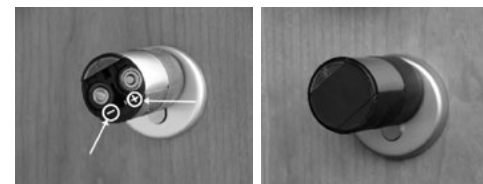
- 1 Pomocí přiloženého imbusového klíče povolte horní červík na krytu vložky. Šroub stačí vyšroubovat pouze tak, aby se kryt otevřel a šroub nevypadl.

- 2 Kryt vyklepte.



- 3 Vyměňte baterie. Dejte přitom pozor na správnou polaritu baterií (je znázorněná na označeném místě pláště).

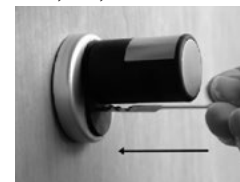
- 4 Kryt namontujte zpátky.



Funkce nouzového klíče (vnější strana)

Pomocí mechanického nouzového klíče si zajistíte přístup v případě poruchy systému.

- 1 Nouzový klíč v kloubu vyklopte a následně jej zastrčte do naznačené drážky v krytu.



- 2 Klíčem otočte o 90° ve směru hodinových ručiček. Vnější rukojetí při tom případně lehce pohybujte doleva a doprava, abyste uvolnili mechanismus.

- 3 Otočte vnější rukojeť. K otevření dojde nejpozději po jednom úplném otočení.

Klíč otočte zpátky a vytáhněte ho. Nouzový zámek zamknete tak, že otočnou rukojeť otočíte o dvě otočení každým směrem.

Demontáž klávesnice secuENTRY easy z nástěnného držáku

- Povolte 2 šrouby (Tx 8) na spodní straně a sejměte víčko pláště.



- Posuňte víčko příhrádky na baterie směrem dolů, až vyskočí a vyměňte baterie.



- Úzkým nástrojem (např. plochým šroubovákem) stiskněte západku směrem dolů a klávesnici vytáhněte směrem nahoru.



Interference u zařízení s Bluetooth

Zařízení s Bluetooth pracují na stejném frekvenčním pásmu (2,4 GHz) jako Wi-Fi zařízení. Z tohoto důvodu může docházet k interferencím a chybám, resp. přerušení komunikace. V takovém případě byste měli zařízení, která nepotřebujete, odpojit od napájení.

Záruka

Abychom vám mohli dodat bezchybně fungující a vysoce kvalitní produkt a poskytnout optimální servis a opravy, je nutné, abyste předali vadné nebo nefunkční zařízení společně s platným kódem správce / QR kódem (kódy) a originálním dokladem o zakoupení vašemu prodejci.

V případě vrácení zboží z důvodu odstoupení od kupní smlouvy se navíc musí všechny části zařízení nacházet ve výchozím nastavení a pečeti na vložce a na rukojeti musí být nepoškozené. V případě nerespektování těchto požadavků záruka zaniká.

Likvidace zařízení

Vážený zákazníku, prosíme Vás o pomoc při snižování množství odpadu. Rozhodnete-li se toto zařízení zlikvidovat, myslete prosím na to, že jsou mnohé jeho součásti vyrobeny z kvalitních materiálů, které lze recyklovat.



Upozorňujeme na skutečnost, že elektronika a elektrospotřebiče nesmí být odkládány do domovního odpadu, ale je nutné je třídít, resp. likvidovat odděleně. Informace o sběrných místech pro elektroodpad získáte u kompetentního pracoviště městského/obecního úřadu.



Máte-li dotazy týkající se ES prohlášení o shodě, obraťte se prosím na info@burg.biz.

Omyly a změny vyhrazeny.