



## Hebelschloss

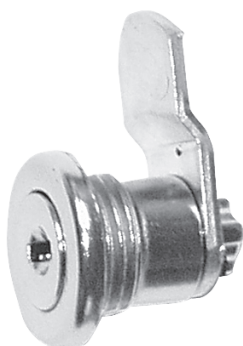
### ZBK 70

#### Technische Daten

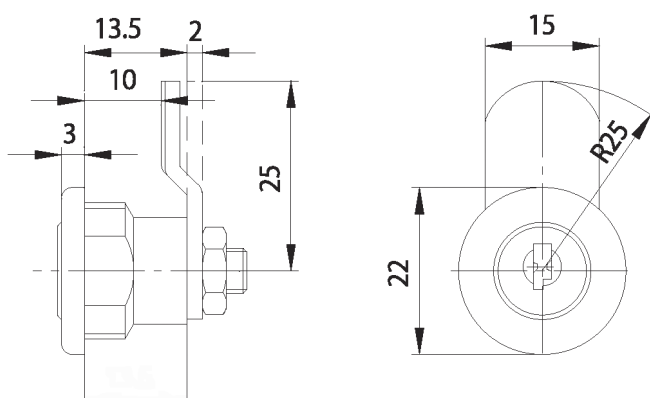
Oberfläche	Chrom
Montierbar in Materialstärken	von 1 mm bis 2,5 mm
Riegeltyp	A (s. Seite 14)
Riegelbefestigung	Mutter
Anzahl Schließungen	30
Rohling	35 W
Verpackungs-Einheit	5 Stück
EAN-NR.:	4003482 2236 04

Passend für JU-Briefkästen,  
BurgWächter Modelle  
894 + 895

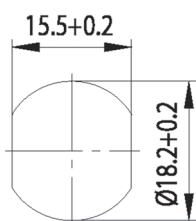
ZBK 70



Maße



Einbaulochung



Typ 2

