

PRECISE PS 7215



**BURG  
WÄCHTER**

profi  
scale

PRECISE

150 mm



cm  
inch

ZERO/  
ABS



**ProfiScale PRECISE**  
**Dijital kayar mastar**

**tr** Kullanım kılavuzu

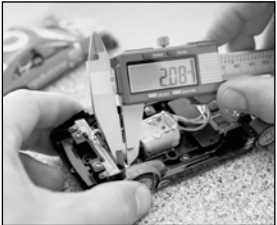
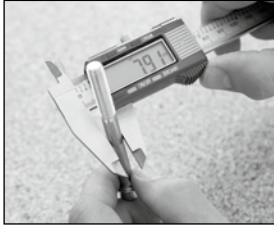
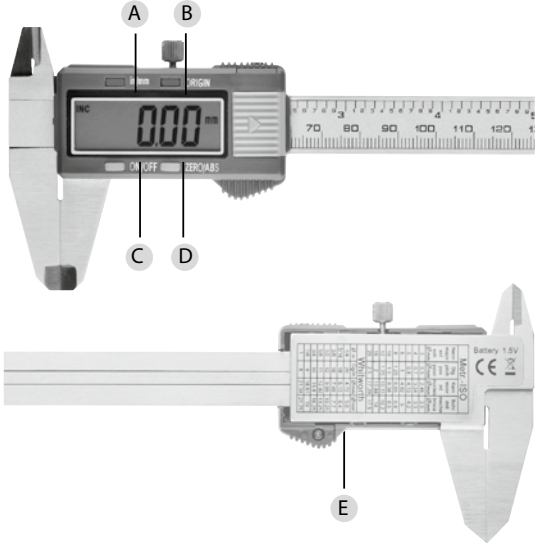
BA PRECISE 06/2015

**BURG-WÄCHTER KG**  
Altenhofer Weg 15  
58300 Wetter  
Germany

[www.burg.biz](http://www.burg.biz)



# profi scale



## Giriş

Dijital kayar master PRECISE PS 7215 hem evinizde hem iş ortamınızda birçok işinizi kolaylaştırır.

Dijital ölçüm cetveli Profi Scale PRECISE ile en küçük mesafe ve çapları rahatça ve kolayca ölçebileceksiniz. Ölçüm sonuçları okunaklı dijital ekranda 0,01 mm hassasiyetle gösterilir. Ölçüm birimi olarak inç de tercih edebilirsiniz.

Lütfen kullanım kılavuzunun tamamını okuyunuz ve bu kılavuzu özenle saklayınız.

## Şekil

- A İnc / Milimetre Ayarı  
(İnc / Milimetre Geçiş Tuşu)
- B ORIGIN Tuşu
- C ON / OFF (AÇMA / KAPAMA) Tuşu
- D Sıfır Tuşu (ZERO / ABS)
- E Pili Kapağı

## Güvenlik Notları

**Aşağıdaki talimatlara dikkat edilmediği takdirde insan sağlığı ve güvenliği tehlike altında olabilir:**

1. Güvenli bir şekilde çalışabilmek için cihazı kullanmaya başlamadan önce kılavuzu dikkatle okumalısınız. Bu kılavuzu saklayınız.
2. Cihazı çocuklardan ve yetkisiz kişilerden uzak tutunuz.
3. Güvenliğiniz için ve cihazınızın garantisinin geçerli olabilmesi için cihazınızı yalnızca yetkin bir uzman kişiye ve orijinal parçalar kullanarak tamir ettiriniz.
4. Elektronik aksamın hasar görmesine neden olabileceğinden cihazı kesinlikle elektrige maruz bırakmayınız.
5. Cihazınızı alev alabilen ya da patlayıcı gazların yakınlarında kullanmayınız.
6. Cihazınızı bozulduğunda kullanmayınız.
7. Cihazınızı kullanırken dikkatli olunuz ve düşürmeyiniz.
8. Cihazınızın yanlış çalışmasına engel olmak için cihazı sökmezsiniz.
9. Cihazı kuru ve temiz halde saklayınız.
10. Cihazı kullanılmadığı zamanlarda çantası içerisinde muhafaza ediniz.
11. Su ve tozla temas etmesine engel olunuz.
12. Ölçüm cihazınızı temizlemek için aşındırıcı maddeler ya da solvent kullanmayınız. Nemli bir bez ve yumuşak temizlik malzemeleri kullanınız.
13. Hasarlara engel olabilmek için pili/pilleri düzenli olarak kontrol ediniz.
14. Cihazı uzun bir süre kullanmayacak olduğunuzda pili çıkartınız.

## Garanti

Tebrikler.

BURG-WÄCHTER'in ProfiScale Kaliteli Ölçüm Tekniğini tercih ettiniz. BURG-WÄCHTER, satın alım tarihinden itibaren 2 sene garanti sunar. Usulüne uygun olmayan kullanım, fazla yüklenme ya da yanlış koşullarda muhafaza gibi nedenlerden doğan hasarlar ile cihazın değeri ve işlevselliği üzerinde önemsiz derecede etkisi olan normal aşınma ve kusurlar garanti kapsamına dahil değildir Yetkili olmayan kişilerin cihaza müdahale etmesi halinde garanti talepleri geçersizdir. Eğer bir garanti vakası ortaya çıkarsa cihazı ambalajı, tarifnamesi, pilleri ve satın alım belgesi ile birlikte bayinize teslim ediniz.

## Teknik Bilgiler

Ölçüm Hassasiyeti	0,01 mm
Güç Tedariki	1,5V buton cell
Ölçüm Hızı	1,5 m/s
Çalışma Sıcaklığı	0 ila +40 °C
Bağıl Nem	<80%
Depolama Sıcaklığı	-10 ila 60 °C

## Kullanım

### Notlar

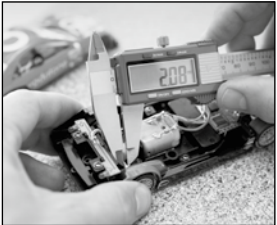
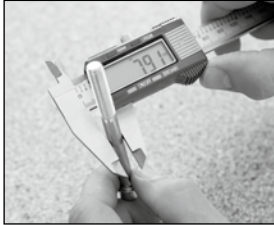
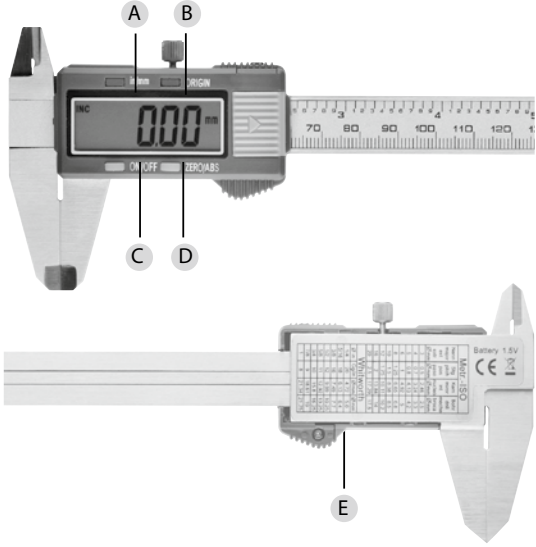
- Cihazı açmak için "ON/OFF" (AÇMA/KAPAMA) düğmesine basınız.
- İsteddiğiniz birimi seçmek için "in / mm" tuşuna basınız.
- İki kolu iç içe geçirip "ZERO / ABS" tuşuna basarak ölçüm masterını kalibre ediniz.

### ZERO / ABS Tuşu / ORIGIN Tuşu

- "ZERO / ABS" tuşu görelî sıfır noktası ve mutlak ve görelî ölçüm arasında geçiş yapmak içindir. Cihazı açtığınızda bu tuş her zaman için mutlak ölçüm modunda ayarlı olacaktır.
- Görelî ölçüm moduna geçmek için "ZERO / ABS" tuşuna basınız.
- Mutlak ölçüm moduna geri gitmek için iki kolu yeniden iç içe geçirmeniz gerekir. Bu durumda "ZERO / ABS" tuşuna bir kez daha basınız. Bir modan diğerine geçişte en baştaki sıfır noktası değişmeksizin kalır.
- İstisna: "ORIGIN" tuşuna basarsanız burada ayarlı bulunan sıfır noktası ölçüm masterı kapatıldıktan sonra dahi kalır.



# profi scale



## Önemli Notlar / Hata Gözleme

### Pil değiştirme

Ekranda karşılaşılabilecek yanlış bir görüntü (yanıp sönen sayılar ya da boş ekranın) pilin boş olduğuna işaret eder. Pili değiştirmek için pil yuvasının kapağını kapağın üzerindeki okun gösterdiği yönde itiniz ve eski pilin yerine yenisini takınız. Pilin artı kutbunun yukarı bakması gerektiğini unutmayınız.

Sorun	Olası Sebebi	Giderme
Yanıp sönen rakamlar	Pil boş	Pili değiştiriniz
Ekranda görüntü yok	1. Pil boş 2. Temassızlık	1. Pili değiştiriniz. 2. Pil gözünü temizleyiniz ve pili yeniden takınız.
Ekrandaki rakamlar sabit kaldı.	Elektrik devresinde teknik sorun	Pili çıkartınız ve bir dakika sonra yeniden takınız.

### İmha

#### Sayın Müşterimiz,

lütfen atık oluşumunu önlemekte yardımcı olunuz. Bu cihazı bertaraf etmeyi düşündüğünüzde, cihazın pek çok bileşeninin geri dönüşüme uygun değerli materyallerden oluştuğunu düşününüz.



Elektrikli ve elektronik cihazların ve pillerin ev çöpü ile birlikte değil, ayrı olarak toplanması gerektiğine dikkatinizi çekmek isteriz. Lütfen şehriniz belediyesinin yetkili makamından elektrikli cihazlar için toplama yerinin nerede olduğunu sorunuz.



AB uyumluluk beyanı ile ilgili sorularınız varsa lütfen [info@burg.biz](mailto:info@burg.biz) adresine başvurunuz

Baskı ve dizgi hataları olabilir. Teknik değişiklik yapma hakkımız saklıdır.