

PRECISE PS 7215



**BURG  
WÄCHTER**

profi  
scale

# PRECISE

150 mm



cm  
↔  
inch

ZERO/  
ABS



**ProfiScale PRECISE**  
**Digitalt skjutmått**

**SV** Bruksanvisning

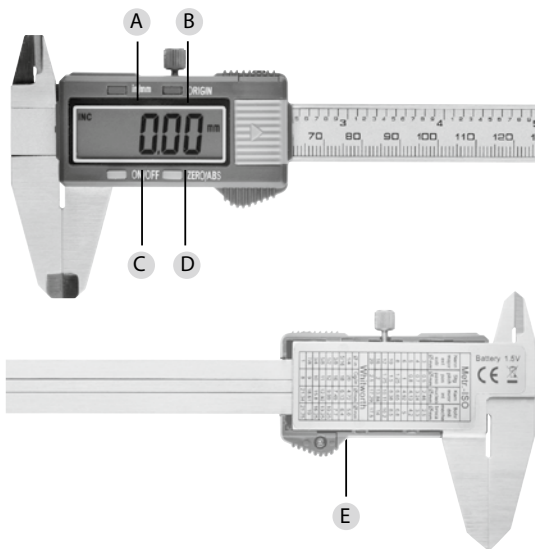
BA PRECISE 06/2015

**BURG-WÄCHTER KG**  
Altenhofer Weg 15  
58300 Wetter  
Germany

[www.burg.biz](http://www.burg.biz)



# profi scale



## Inledning

Det digitala skjutmättet PRECISE PS 7215 kommer att underlätta många av dina arbetsuppgifter både hemma och på jobbet.

Med det digitala skjutmättet Profi Scale PRECISE mäter du bekvämt och enkelt minsta avstånd och diametrar. Resultatet visas tydligt läsbart på den digitala displayen med en precision på 0,01 mm. Det är även möjligt, att ställa in angivelserna i inch.

Läs hela bruksanvisningen och spara den noggrant.

## Bild

- A Tum / millimeter omkoppling (tum/ millimeter omkopplingsknapp)
- B ORIGIN-knapp
- C ON / OFF-knapp
- D Nollställningsknapp (ZERO / ABS)
- E Batterilock

## Säkerhetshänvisningar

När följande anvisningar inte åtföljs, kan detta orsaka personskador.

1. Anvisningen ska läsas noggrant innan apparaten används, för att kunna arbeta säkert. Spara anvisningen.
2. Förvara apparaten utom räckhåll för barn och obehöriga personer.
3. Låt endast kvalificerad fackpersonal reparera mätapparaten och använd endast originalreservdelar, för att upprätthålla säkerheten och anspråken på garanti för apparaten.
4. Utsätt aldrig apparaten för elektrisk spänning, eftersom detta kan orsaka att de elektroniska komponenterna skadas.
5. Använd inte apparaten i omgivning med brännbara eller explosiva gaser.
6. Använd inte apparaten, när den är trasig.
7. Hantera apparaten försiktigt och låt den inte falla ner.
8. Demontera inte apparaten, för att undvika funktionsfel.
9. Förvara apparaten i torr och ren omgivning.
10. Förvara apparaten i sin förvaringsväska, när den inte används.
11. Undvik kontakt med vatten och damm.
12. Använda inget skur- eller lösningsmedel för att rengöra apparaten. Använd en fuktig trasa och endast svaga rengöringsmedel.
13. För att undvika skador, kontrollera batteriet (-erna) regelbundet.
14. Ta ur batteriet, när apparaten inte används under en längre tid.

## Garanti

Gratulerar!

Du har beslutat dig för ProfiScale kvalitetsmätteknik från BURG-WÄCHTER. BURG-WÄCHTER ger en garanti på 2 år från och med inköpsdatumet. Garantin omfattar inte skador orsakade av en icke sakkunnig användning, överbelastning eller felaktig förvaring samt normal förlitelse och brister, som påverkar värdet eller funktionen endast obetydligt. Icke auktoriserade ingrepp medför att garantin uppför att gälla. Om du önskar göra anspråk på garantin, lämna in den kompletta apparaten inkl. förpackning, beskrivning och batterier samt köpebeviset till din försäljare.

## Tekniska specifikationer

Mätprecision	0,01 mm
Strömförsörjning	1,5V-knappbatteri
Mäthastighet	1,5 m/s
Driftstemperatur	0 till +40 °C
Relativ luftfuktighet	<80%
Förvaringstemperatur	-10 till 60 °C

## Användning

### Hänvisningar

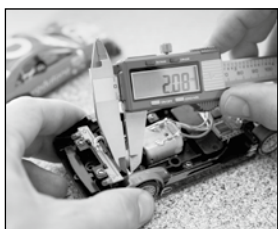
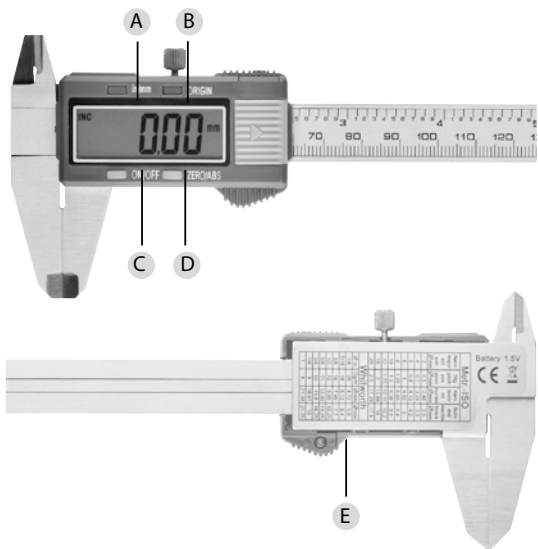
- Tryck på knappen ON / OFF, för att koppla in apparaten.
- Tryck på knappen „in / mm“, för att välja den önskade enheten.
- Kalibrera skjutmättet, genom att skjuta in den rörliga delen ända in och trycka på knappen „ZERO / ABS“.

### Knapp ZERO / ABS / knapp ORIGIN

- Knappen „ZERO / ABS“ används för att definiera den relativa nollpunkten och för att växla mellan absolut och relativ mätning. När apparaten kopplas in, befinner den sig alltid i moduset absolut mätning.
- Tryck på knappen „ZERO / ABS“, för att växla till moduset relativ mätning.
- För att växla tillbaka till moduset absolut mätning, måste den rörliga delen skjutas ända in igen. Tryck sedan ännu en gång på knappen „ZERO / ABS“. När du växlar från det ena moduset till det andra, förblir den ursprungliga nollpositionen oförändrad.
- Undantag: När du har aktiverat knappen „ORIGIN“, så kvarblir den nollpunkt som du har ställt in här, även efter det att skjutmättet har stängts av.



# profi scale



## Viktiga hänvisningar / Möjliga fel

### Byte av batteri

När indikeringen på displayen inte stämmer (talen blinkar eller ingen indikering alls) kan detta bero på att batteriet är tomt. För att byta ut batteriet, tryck på batterilocket i den riktning som pilen på locket visar och byt ut det gamla batteriet mot ett nytt. Akta på att batteriets positiva pol måste visa uppåt.

Problem	Možen vzrok	Ukrep
Blinkande siffror	Batteriet är tomt	Byt ut batteriet
Ingen indikering på displayen	1. Batteriet är tomt 2. Ingen kontakt	1. Byt ut batteriet 2. Rengör batterifacket och lägg i ett nytt batteri.
Siffrorna på displayen ändrar sig inte längre	Teknisk störning i strömkretsen	Ta ur batteriet och lägg i det igen efter en minut.

### Avfallshantering

#### Vážený zákazník,

pomôžte, prosím, znížiť množstvo nevyužitého odpadu. Ak máte v úmysle toto zariadenie zlikvidovať, myslite, prosím, na to, že celý rad dielov tohto zariadenia obsahuje cenné materiály, ktoré je možné recyklovať.



Vi vill uppmärksamma dig på att elektrisk utrustning inklusive batterier inte får kasseras tillsammans med hushållsavfall, sådan utrustning måste omhändertas separat. Förhör dig hos närmaste myndighet på platsen där du bor angående insamlingsplatser för elektroniskt avfall.



Vid frågor om EG-försäkran om överensstämmelse, kontakta oss på [info@burg.biz](mailto:info@burg.biz)

Under förbehåll för tryck- och sättningsfel samt tekniska ändringar.