

PRECISE PS 7215



**BURG
WÄCHTER**

profi
scale

PRECISE



150 mm



cm
↔
inch

ZERO/
ABS

ProfiScale PRECISE
цифровой штангенциркуль

ru Руководство по эксплуатации

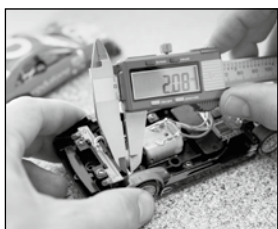
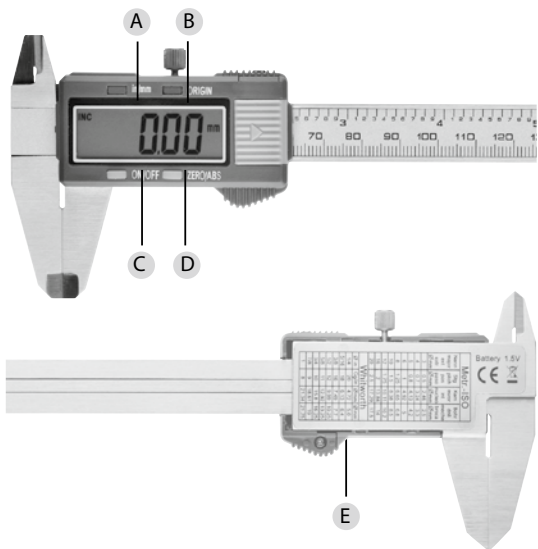
BA PRECISE 06/2015

BURG-WÄCHTER KG
Altenhofer Weg 15
58300 Wetter
Germany

www.burg.biz



profi scale



Введение

Цифровой штангенциркуль PRECISE PS 7215 облегчит Вам выполнение многих задач в частной и профессиональной сфере.

С помощью цифрового штангенциркуля Profi Scale PRECISE Вы можете удобно и просто измерить наименьшие расстояния и диаметры. Результаты четко и точно показываются на цифровом дисплее с точностью до 0,01 мм. Можно также установить индикацию в дюймах.

Пожалуйста, прочитайте все руководство по эксплуатации и храните его в надежном месте.

Рисунок

- A Переключение дюймы / миллиметры (кнопка переключения дюймы / миллиметры)
- B Кнопка ORIGIN
- C Кнопка ON / OFF
- D Кнопка ZERO / ABS
- E Крышка гнезда батареи

Указания по технике безопасности

В случае несоблюдения следующих указаний существует опасность для здоровья людей:

1. Перед использованием прибора внимательно прочитайте инструкцию, чтобы обеспечить безопасную работу. Храните руководство по эксплуатации в надежном месте.
2. Держите прибор вдали от детей и посторонних лиц.
3. Допускайте к ремонту измерительного прибора только квалифицированный персонал с использованием оригинальных деталей, чтобы сохранить надежность и гарантийное обеспечение.
4. Никогда не подвергайте прибор воздействию электрического напряжения, поскольку это может привести к повреждению электроники.
5. Не используйте прибор в среде воспламеняющихся или взрывчатых газов.
6. Не используйте прибор, если он неисправен.
7. Обращайтесь с прибором осторожно и не допускайте его падений.
8. Не демонтируйте прибор во избежание ошибок работы.
9. Храните прибор в сухом и чистом месте.
10. Храните прибор в футляре, когда Вы им не пользуетесь.
11. Избегайте контактов с водой и пылью.
12. Не используйте чистящие средства или растворители для очистки прибора. Используйте влажную тряпку и только чистящие средства мягкого действия.
13. Регулярно проверяйте батарею во избежание повреждений.
14. Вынимайте батарею, если длительное время не пользуетесь прибором.

Гарантия

Поздравляем, Вы приобрели качественную измерительную технику ProfiScale от BURG-WÄCHTER. BURG-WÄCHTER предоставляет гарантию сроком на 2 года от даты приобретения. Гарантия не распространяется на повреждения, нанесенные вследствие ненадлежащего использования, избыточной нагрузки или неправильного хранения, а также на нормальный износ и дефекты, которые лишь незначительно влияют на стоимость или работу. Всяческое действие гарантии прекращается при вмешательстве неавторизованных служб. Если наступает случай, требующий выполнения гарантийных обязательств, пожалуйста, передайте прибор в комплекте, включая упаковку, описание и батареи, а также документ, подтверждающий покупку, продавцу, у которого Вы приобрели прибор.

Технические данные

Точность измерения	0,01 мм
Электрическое питание	миниатюрный элемент питания 1,5 В
Скорость измерения	1,5 м / с
Рабочая температура	0 до +40 °С
Относительная влажность воздуха	<80%
Температура хранения	-10 до 60 °С

Управление

Указания

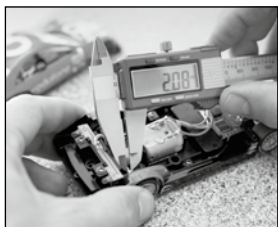
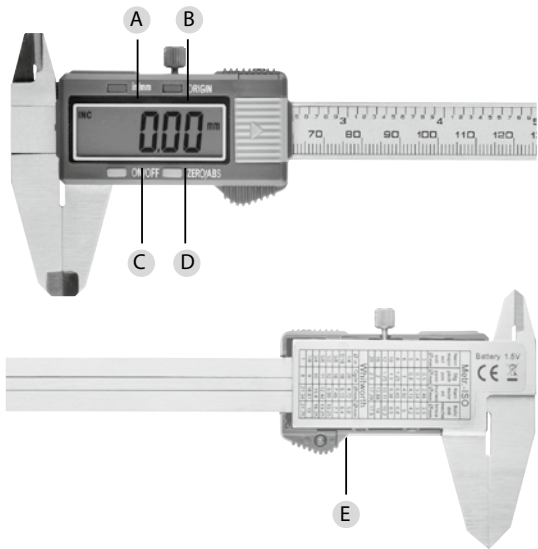
- Нажмите кнопку ВКЛ / ВЫКЛ, чтобы включить прибор.
- Нажмите кнопку „in / mm“, чтобы выбрать желаемую единицу измерения.
- Калибруйте выдвинутой калибр, сдвинув обе губки вместе, и нажмите кнопку „ZERO / ABS“.

Кнопка ZERO / ABS / кнопка ORIGIN

- Кнопка „ZERO / ABS“ предназначена для относительной нулевой отметки и переключения между абсолютным и относительным измерениями. При включении прибора он всегда находится в режиме абсолютного измерения.
- Нажмите кнопку „ZERO / ABS“, чтобы перейти в режим относительного измерения.
- Чтобы вернуться в режим абсолютного измерения, нужно снова сдвинуть обе губки вместе. После этого нажмите второй раз кнопку „ZERO / ABS“. При переходе из одного режима в другой начальная нулевая позиция остается без изменений.
- Исключение: Вы нажимаете кнопку „ORIGIN“ и установленная нулевая позиция остается сохраненной также после выключения штангенциркуля.



profi
scale



Важные указания / описание неисправностей

Смена батареи

Некорректная индикация на дисплее (мигающие цифры или отсутствие индикации) указывает на то, что батарея разряжена. Чтобы заменить батарею, нажмите на крышку гнезда батареи, выдвиньте ее в сторону, указанную стрелкой на крышке и замените старую батарею новой. Пожалуйста, обратите внимание на то, что положительная сторона батареи должна быть направлена вверх.

Проблема	Возможная причина	Устранение
Мигающие цифры	Батарея разряжена	Смена батареи
Отсутствие индикации на дисплее	1. Батарея разряжена 2. Отсутствие контакта	1. Смена батареи 2. Очистите гнездо батареи и вставьте батарею на место
Цифры на дисплее не изменяются	Техническая неисправность в электрической цепи	Выньте батарею и через минуту снова вставьте.

Утилизация

Уважаемый клиент,

пожалуйста, помогите уменьшить количество неиспользованных отходов. Если вы намерены утилизировать это устройство, пожалуйста, помните о том, что многие части этого устройства содержат ценные материалы, которые могут быть переработаны.



Предупреждаем, что электрические и электронные приборы, в том числе батареи, запрещено утилизировать вместе с бытовым мусором, они должны быть собраны отдельно. Пожалуйста, обратитесь в соответствующее управление Вашего города / села с просьбой о предоставлении информации о пунктах сбора электроотходов.



Если у Вас возникли вопросы по поводу декларации соответствия ЕС, пожалуйста, свяжитесь с info@burg.biz

Права на опечатки и ошибки в предложениях, а также технические изменения сохранены.