

PRECISE PS 7215



**BURG
WÄCHTER**

profi
scale

PRECISE



150 mm



cm
↔
inch

ZERO/
ABS

ProfiScale PRECISE
Şubler digital

ro Instrucţiune de folosire

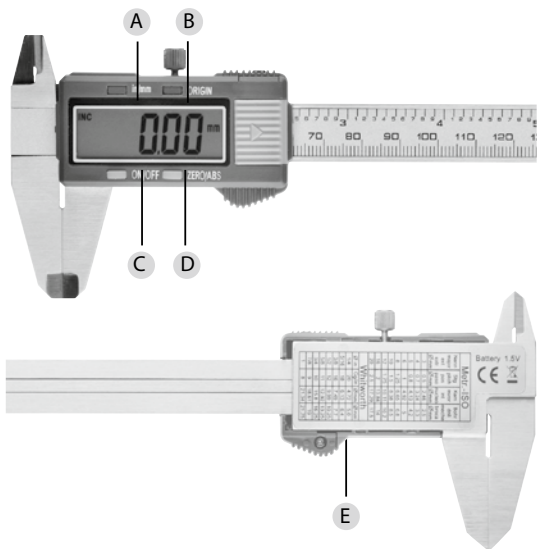
BA PRECISE 06/2015

BURG-WÄCHTER KG
Altenhofer Weg 15
58300 Wetter
Germany

www.burg.biz



profi scale



Introducere

Șublerul digital PRECISE PS 7215 vă va ușura multe lucrări în domeniul privat sau industrial.

Cu ajutorul șublerului digital ProfiScale PRECISE puteți măsura comod și simplu cele mai fine distanțe și diametre. Rezultatele se afișează pe display-ul digital cu o precizie de 0,01 mm și în condiții de bună lizibilitate. Poate fi reglată, de asemenea, indicarea cotelor în țoli (inch).

Vă rugăm să citiți întreaga instrucțiune de utilizare și s-o păstrați cu grijă.

În imagine

- A Comutare țoli / milimetri (butonul de comutare țoli / milimetri)
- B Butonul ORIGIN
- C Butonul ON / OFF
- D Butonul de poziție zero (ZERO / ABS)
- E Capacul compartimentului bateriei

Indicații de siguranță

Nerespectarea indicațiilor de mai jos poate cauza daune personale:

1. Citiți cu atenție instrucțiunile înainte de a utiliza aparatul, pentru a asigura lucrul în condiții de siguranță. Păstrați instrucțiunile cu grijă.
2. Nu țineți aparatul la îndemâna copiilor sau a persoanelor neautorizate.
3. În scopul asigurării siguranței în funcționare și a menținerii garanției aparatului, repararea aparatului de măsură nu este permisă decât unui personal de specialitate calificat și cu piese de schimb originale.
4. Nu expuneți niciodată aparatul la tensiune electrică, întrucât aceasta ar putea duce la deteriorarea sistemului electronic.
5. Nu utilizați aparatul în medii cu gaze inflamabile sau explozive.
6. Nu utilizați aparatul în stare defectă.
7. Manipulați cu grijă aparatul și nu-l lăsați să cadă.
8. Nu demontați aparatul, evitând astfel erori de funcționare.
9. Păstrați aparatul la loc uscat și curat.
10. Pe durata neutilizării, păstrați aparatul în trusa pentru aparate.
11. Evitați contactul cu apa și cu praful.
12. La curățarea aparatului nu folosiți detergenți abrazivi sau solvenți. Apelați la o cârpă umedă și doar la detergenți moi.
13. Controlați în mod periodic bateria (bateriile), evitând în acest fel producerea de pagube.
14. În cazul neutilizării mai îndelungate a aparatului, înlăturați bateria.

Garanție

Felicitări, v-ați decis pentru tehnica de măsurare de înaltă calitate marca ProfiScale de la BURG-WÄCHTER. BURG-WÄCHTER vă oferă o perioadă de garanție de 2 ani începând de la data achiziționării. Sunt excluse de la garanție deteriorările produse prin utilizare inadecvată, prin suprasolicitare sau prin depozitare greșită, precum și uzura firească și acele deficiențe, care nu influențează decât în mod minor asupra valorii sau funcționării aparatului. În caz de intervenții din partea unor persoane neautorizate, orice garanție decade. În caz de producere a unei defecțiuni aflate sub incidența garanției, vă rugăm să predați comerciantului dvs. aparatul în totalitatea sa, inclusiv ambalajul, descrierea și bateriile, precum și bonul de casă de la cumpărare.

Date tehnice

Precizia de măsurare	0,01 mm
Alimentare cu curent	baterie-buton 1,5V
Viteza de măsurare	1,5 m/s
Temperatura de lucru	0 până la +40°C
Umiditatea relativă a aerului	<80%
Temperatura de depozitare	-10 până la 60°C

Deservire

Indicații

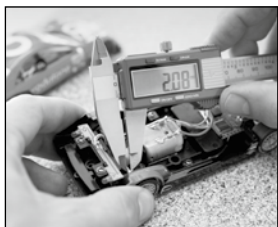
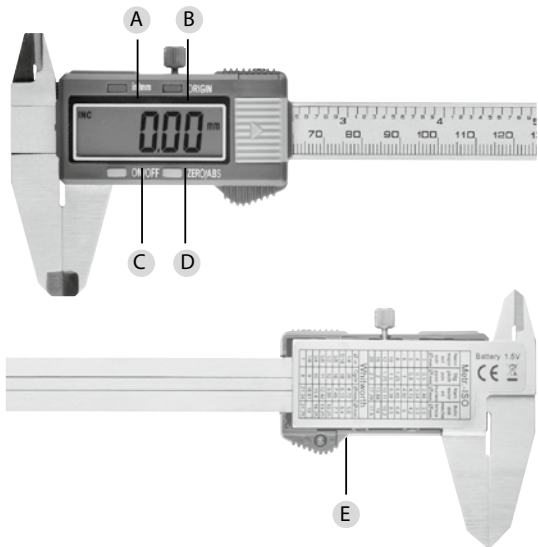
- Apăsăți butonul „ON / OFF” pentru a conecta aparatul.
- Apăsăți butonul „in / mm” pentru a selecta unitatea de măsură dorită.
- Calibrați șublerul, împreună cu cele două fălci și apăsând butonul „ZERO / ABS”.

Butonul ZERO / ABS, butonul ORIGIN

- Butonul „ZERO / ABS” este destinat stabilirii punctului de zero relativ și comutării între măsurarea absolută și cea relativă. La conectarea aparatului, acesta se găsește întotdeauna în regimul de măsurare absolută.
- Pentru a trece în regimul de măsurare relativă, apăsați butonul „ZERO / ABS”.
- Pentru a reveni în regimul de măsurare absolută trebuie împreună din nou cele două fălci. Apăsăți apoi o a doua oară butonul „ZERO / ABS”. La trecerea dintr-un regim în celălalt, poziția inițială de zero rămâne nemodificată.
- **Excepție:** acționați butonul „ORIGIN”, iar punctul de zero stabilit aici se menține și după deconectarea șublerului.



profi scale



Indicație importantă / Erori posibile

Schimbarea bateriei

Un afișaj incorect pe display (cifre care clipeșc sau lipsa oricărui afișaj) indică descărcarea bateriei. Pentru a schimba bateria, împingeți capacul compartimentului bateriei în direcția indicată de săgeata de pe capac și înlocuiți bateria veche cu alta nouă. Vă rugăm să aveți în vedere ca partea pozitivă a bateriei să indice în sus.

Problemă	Cauză posibilă	Remediu
Cifre clipitoare	Baterie descărcată	Schimbați bateria.
Lipsa afișajului pe display	1. Baterie descărcată 2. Lipsă de contact	1. Schimbați bateria 2. Curățați compartimentul bateriei și reintroduceți bateria
Cifrele de pe display nu se mai modifică	Perturbație tehnică în circuitul electric	Scoateți bateria și reintroduceți-o după un minut.

Dezafectare

Stimate client,

Vă rog să accordați ajutorul dumneavoastră pentru reducerea cantității de deșeuri nerecuperate. Dacă veți avea intenția să lichidați acest dispozitiv, aveți vă rog în vedere, că multe piese conțin materiale prețioase, care se pot recicla.



Atenționăm asupra faptului că este interzisă lichidarea aparatelor electrice și electronice, inclusiv a bateriilor, împreună cu deșeurile menajere, ci trebuie colectate separat. Solicitați, vă rog, informații privind bazele de colectare a deșeurilor electrice de la departamentul corespunzător din orașul/comuna dumneavoastră.



Dacă aveți orice fel de nelămuriri privind declarația de conformitate CE, vă rog să apelați la info@burg.biz

Sub rezerva greșelilor de tipar și de culegere, precum și a modificărilor tehnice.