

PRECISE PS 7215



**BURG
WÄCHTER**

profi
scale

PRECISE

150 mm



cm
↔
inch

ZERO/
ABS



ProfiScale PRECISE
Suwmiarka elektroniczna

pl Instrukcja obsługi

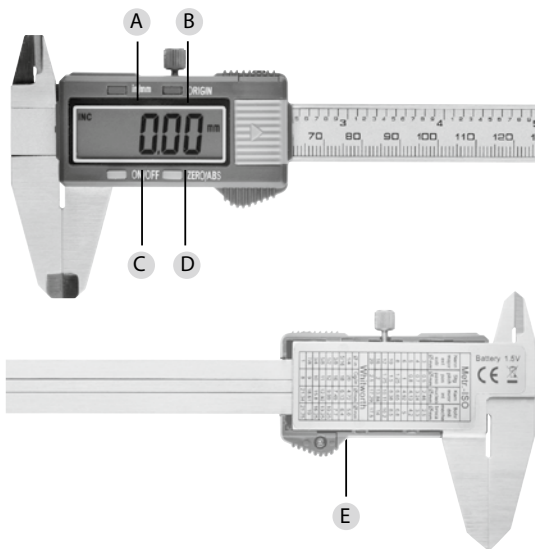
BA PRECISE 06/2015

BURG-WÄCHTER KG
Altenhofer Weg 15
58300 Wetter
Germany

www.burg.biz



profi scale



Wstęp

Suwmiarka elektroniczna PRECISE PS 7215 ułatwia wiele prac w zakresie prywatnym i przemysłowym.

Suwmiarka elektroniczna Profi Scale PRECISE umożliwia wygodny i dokładny pomiar odstępów i średnicy. Wyniki pomiaru są przedstawiane z dokładnością do 0,01 mm na wyświetlaczu odznaczającym się dobrą czytelnością. Można także przełączyć na wyświetlanie w calach.

Prosimy o przeczytanie kompletnej instrukcji obsługi oraz o jej staranne przechowywanie.

Ilustracja

- A Przełączanie cale / milimetry (przełącznik cale / milimetry)
- B Przycisk "ORIGIN"
- C Przycisk "ON/SET"
- D Przycisk zerowania (ZERO / ABS)
- E Pokrywa wnęki na baterie

Przepisy bezpieczeństwa

Lekceważenie niżej podanych zasad może być przyczyną wypadku z odniesieniem obrażeń osób:

1. Przed przystąpieniem do użytkowania przyrządu należy uważnie przeczytać instrukcję obsługi, aby zapewnić bezpieczeństwo pracy. Przechowywać instrukcję obsługi na wypadek sprzedaży.
2. Chronić przyrząd przed dostępem dzieci i osób nieupoważnionych.
3. Naprawę przyrządu pomiarowego zlecić wyłącznie wykwalifikowanym specjalistom i zastosować oryginalne części zamiennne, aby zapewnić bezpieczeństwo pracy i utrzymać prawo do roszczeń gwarancyjnych.
4. Nigdy nie poddawać przyrządu działaniu napięcia elektrycznego, ponieważ może to spowodować uszkodzenie układu elektronicznego.
5. Nie używać tego przyrządu w atmosferze zawierającej gazy zapalne lub wybuchowe.
6. Nie używać uszkodzonego przyrządu.
7. Ostrożnie traktować przyrząd i nie dopuścić do jego upadku.
8. W celu uniknięcia błędów działania nie demontować przyrządu.
9. Przyrząd przechowywać w suchym i czystym miejscu.
10. Nieużytkowany przyrząd przechowywać w futerale.
11. Chronić przed wodą i pyłem.
12. Nie stosować żadnych środków szorujących ani rozpuszczalników do czyszczenia przyrządu. Używać tylko wilgotnej szmatki z łagodnym środkiem do czyszczenia.
13. Regularnie kontrolować stan baterii, aby zapobiec ewentualnym szkodom.
14. Wyciągnąć baterie w przypadku dłuższego nieużywania przyrządu.

Gwarancja

Gratulujemy!

Państwo zdecydowali się nabyć wysokiej jakości przyrząd pomiarowy ProfiScale marki BURG-WÄCHTER. BURG-WÄCHTER udziela 2-letniej gwarancji licząc od dnia zakupu. Gwarancją nie są objęte szkody powstałe w wyniku nieprawidłowego użytkowania, nadmiernego obciążenia lub błędnego przechowywania, a także zwykłe zużycie i wady, które w znikomym stopniu wpływają na wartość lub działanie przyrządu. W przypadku nieautoryzowanej ingerencji wygasa prawo do roszczeń z tytułu udzielonej gwarancji.

W przypadku wystąpienia wady objętej gwarancją prosimy o oddanie sprzedawcy kompletnego przyrządu włącznie z opakowaniem, opisem, bateriami i rachunkiem.

Múszaki adatok

Dokładność pomiaru	0,01 mm
Zasilanie prądem	mikroogniwo 1,5 V
Prędkość pomiaru	1,5 m / sek.
Temperatura robocza	0 do +40°C közzött
Wilgotność względna powietrza	< 80%
Temperatura przechowywania	-10 do 60°C közzött

Obsługa

Wskazówki

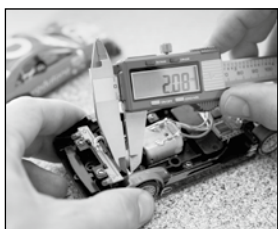
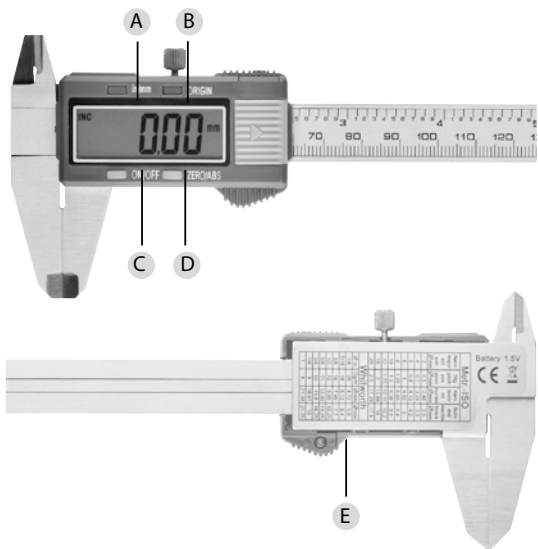
- Nacisnąć przycisk „ON / OFF” w celu włączenia przyrządu.
- Nacisnąć przycisk „in / mm” w celu wybrania jednostek miary.
- Kalibrować suwmiarkę przez dosunięcie do siebie ramion i naciśnięcie przycisku „ZERO / ABS”.

Przycisk ZERO / ABS / przycisk ORIGIN

- Przycisk „ZERO / ABS” służy do wyznaczenia względnego punktu zerowego i do przełączenia pomiędzy pomiarem absolutnym i względnym. Po włączeniu przyrządu zawsze aktywowany jest tryb pomiaru absolutnego.
- Nacisnąć przycisk „ZERO / ABS” w celu przełączenia działania na pomiar względny.
- W celu przywrócenia trybu pomiaru absolutnego należy zsunąć razem obydwa ramiona. Potem jeszcze raz nacisnąć przycisk „ZERO / ABS”. Przy przełączeniu z jednego trybu działania na drugi pozostaje niezmienną pierwotną pozycją zerową.
- Wyjątek: Po naciśnięciu przycisku „ORIGIN” pozostanie zachowany ustawiony punkt zerowy także po wyłączeniu suwmiarki.



profi scale



Ważne wskazówki / analiza błędów

Wymiana baterii

Nieprawidłowe wskazania wyświetlacza (migające liczby lub brak wszelkich wskazań) oznaczają wyczerpanie baterii. W celu wymiany baterii nacisnąć pokrywę wewnątrz w kierunku wskazywanym przez strzałkę na pokrywie i następnie wymienić wyczerpaną baterię na nową. Zwrócić uwagę, aby biegun dodatni baterii był skierowany do góry.

Problem	Możliwe przyczyny	Usuwanie
Migające cyfry	Wyczerpana bateria	Wymiana baterii
Brak wskazań na wyświetlaczu	1. Wyczerpana bateria 2. Brak styku	1. Wymienić baterię 2. Wyczyścić wnękę na baterię i na nowo włożyć baterię.
cyfr na wyświetlaczu Techniczna Wyjąć	Wskazanie wyświetlacza nie ulega zmianie	Usterka w obwodzie prądowym Wyjąć baterie i włożyć ją ponownie po upływie jednej minuty.

Utylizacja

Szanowny kliencie,

Pomóż nam obniżyć ilość nie wykorzystanych odpadów. Jeżeli zamierzasz likwidować to urządzenie, weź pod uwagę, że cały szereg elementów tego urządzenia zawiera cenne materiały, które mogą być przedmiotem recyklingu.



Pragniemy zwrócić uwagę na to, że urządzeń elektrycznych i elektronicznych wraz z bateriami nie należy likwidować wspólnie z odpadem komunalnym, ale należy je zbierać oddzielnie. W celu uzyskania informacji o punktach zbiorczych odpadu elektrycznego należy się zwrócić do wydziału ochrony środowiska lokalnego urzędu miejskiego lub gminnego.



W razie zapytań co do WE świadectwa zgodności należy się zwrócić do info@burg.biz

Błędy w druku i zecerckie, a także zmiany techniczne zastrzeżone.