

PRECISE PS 7215



**BURG  
WÄCHTER**

profi  
scale

# PRECISE



150 mm



cm  
↔  
inch

ZERO/  
ABS

**ProfiScale PRECISE**  
Digital skyvelære

**no** Bruksveiledning

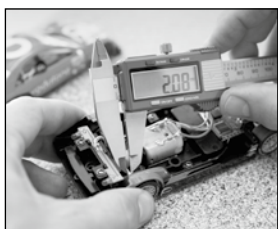
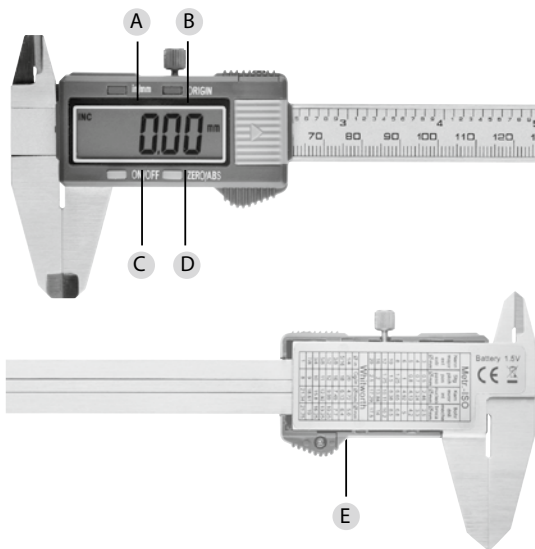
BA PRECISE 06/2015

**BURG-WÄCHTER KG**  
Altenhofer Weg 15  
58300 Wetter  
Germany

[www.burg.biz](http://www.burg.biz)



# profi scale



## Innledning

Den digitale skyvelæren PRECISE PS 7215 vil gjøre mange arbeider lettere både på privat og yrkesmessig område.

Med den digitale måleskyveren Profi Scale PRECISE måler du enkelt og lett de fineste avstander og diametre. Resultatene blir vist på det digitale displayet med 0,01 mm nøyaktighet og tydelig lesbart. Det er også mulig å innstille en visning i tommer.

Vennligst les hele bruksveiledningen og oppbevar den omhyggelig.

## Bilde

- A Omkobling tomme / millimeter (Omkoblingsknapp tommer / millimeter)
- B ORIGIN-knapp
- C ON / OFF-knapp
- D Nullstillingsknapp (ZERO / ABS)
- E Batterilokk

## Sikkerhets henvisninger

Det kan oppstå personskader hvis de følgende anvisningene ikke blir fulgt:

1. For å garantere sikkert arbeide skal veiledningen leses omhyggelig før bruk av apparatet. Veiledningen skal oppbevares.
2. Hold apparatet utilgjengelig for barn og uvedkommende.
3. Måleinstrumentet skal kun repareres av kvalifiserte fagfolk og med originale deler, for å bevare apparatets sikkerhet og garantikravene.
4. Utsett aldri apparatet for elektrisk spenning, dette kan medføre skader på elektronikken.
5. Bruk aldri apparatet i omgivelser med antenkelig eller eksplosjonsfarlig gass.
6. Ikke bruk apparatet når det er i stykker.
7. Vær forsiktig med apparatet og ikke la det falle ned.
8. For å unngå funksjonsfeil skal apparatet ikke demonteres.
9. Apparatet skal oppbevares tørt og rent.
10. Oppbevar apparatet i vesken når det ikke er i bruk.
11. Unngå kontakt med vann og støv.
12. Ikke bruk skure- eller løsemidler til å rengjøre apparatet. Bruk en fuktig klut og kun et mildt rengjøringsmiddel.
13. Kontroller batteri(ene) regelmessig for å unngå skader.
14. Ta ut batteriet når apparatet ikke skal brukes på lengre tid.

## Garanti

Gratulerer!

Du har bestemt deg for ProfiScale kvalitets-måleteknikk fra BURG-WÄCHTER. BURG-WÄCHTER yter en garanti på 2 år fra kjøpsdato. Unntatt fra garantien er skader på grunn av ukyndig bruk, overbelastning eller feil oppbevaring, og normal slitasje og mangler som bare har en uvesentlig innflytelse på verdi eller funksjon. Ved inngrep fra ikke autoriserte personer bortfaller enhver garanti. Hvis et garantitilfelle skulle oppstå, vennligst send det komplette apparatet inkl. emballasje, beskrivelse, batterier og kvittering til forhandleren.

## Tekniske data

Målenøyaktighet	0,01 mm
Strømforsyning	1,5V-rundcelle
Målehastighet	1,5 m/s
Driftstemperatur	0 til +40°C
Relativ luftfuktighet	< 80%
Oppbevaringstemperatur	-10 til 60°C

## Betjening

### Merk

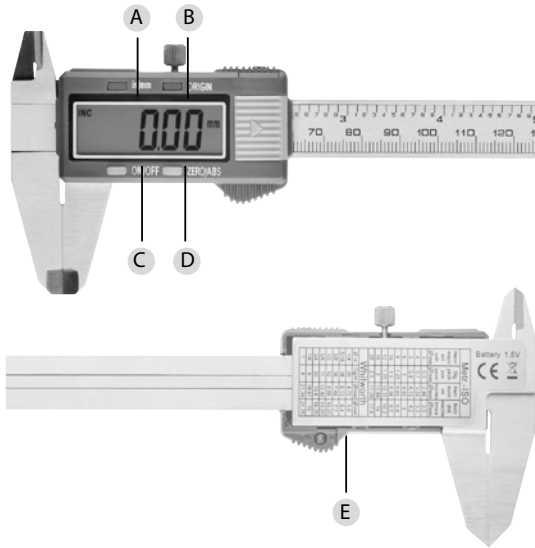
- Trykk på „ON / OFF“-knappen for å koble inn apparatet.
- Trykk på „in / mm“-knappen for å velge ønsket enhet.
- Kalibrer måleskyveren ved å skyve de to bena sammen og trykke på „ZERO / ABS“-knappen.

### ZERO / ABS-knapp / ORIGIN-knapp

- „ZERO / ABS“-knappen er for det relative nullpunktet og for skifte mellom absolutt og relativ måling. Når apparatet kobles inn, er det alltid i modus for absolutt måling.
- Trykk på „ZERO / ABS“-knappen for å skifte til modus for relativ måling.
- For å komme tilbake til absolutt måling, må de to bena skyves sammen igjen. Trykk så en gang til på „ZERO / ABS“-knappen. Ved skifte fra en modus til en annen forblir den opprinnelige nullposisjonen uforandret.
- Unntak: Du betjener „ORIGIN“-knappen og det nullpunktet som er innstilt her blir bevart også etter at måleskyveren er koblet ut.



# profi scale



## Viktig informasjon / betraktning av feil

### Batteriskifte

En ukorrekt displayvisning (blinkende tall eller overhodet ingen visning) er tegn på at batteriet er tomt. For å skifte batteriet trykker du batterilokket i pilens retning og skifter ut det gamle batteriet med et nytt. Vær oppmerksom på at den positive siden av batteriet må vise oppover.

Problem	Mulig årsak	Utbedring
Blinkende tall	Batteri tomt	Vaihda paristo
Ingen displayvisning	1. Batteri tomt 2. Ingen kontakt	1. Vaihda paristo 2. Puhdista paristolokero ja pane paristo uudelleen paikalleen.
Tall på displayet forandrer seg ikke mer	Teknisk Feil i strømkretsløpet	Ta ut batteriet og legg det inn igjen etter ett minutt.

### Deponering

#### Ærede kunde,

Vennligst hjelp med å redusere mengden av avfall.

Om du har tenkt å kaste dette utstyret, tenk på, at mange deler av den inneholder verdifulle materialer som kan resirkuleres.



Vi gjør oppmerksom på, at elektrisk og elektronisk utstyr inklusive batterier må ikke kastes sammen med husholdningsavfall, men må samles inn separat. Vennligst spør hos den relevante myndigheten i byen/kommunen deres om informasjon angående innsamlingspunkter for elektronisk avfall.



Har dere spørsmål om EF-erklæringen om samsvar, vennligst kontakt [info@burg.biz](mailto:info@burg.biz)

Trykk- og satsfeil og tekniske endringer forbeholdes.