

PRECISE PS 7215



**BURG
WÄCHTER**

profi
scale

PRECISE

150 mm



cm
↔
inch

ZERO/
ABS



ProfiScale PRECISE
Digitale schuifmaat

nl Gebruiksaanwijzing

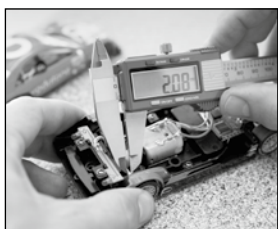
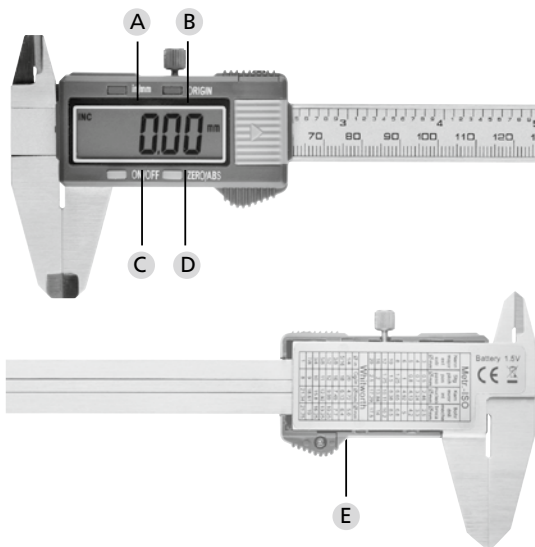
BA PRECISE 06/2015

BURG-WÄCHTER KG
Altenhofer Weg 15
58300 Wetter
Germany

www.burg.biz



profi scale



Inleiding

De digitale schuifmaat PRECISE PS 7215 zal vele werkzaamheden gemakkelijker voor u maken, zowel beroepsmatig als privé.

Met de ProfiScale PRECISE digitale schuifmaat meet u gemakkelijk en eenvoudig de kleinste afstanden en diameters op. De resultaten worden tot op 0,01 mm nauwkeurig en duidelijk leesbaar in het digitale display weergegeven. Ook kan het apparaat op weergave in inches worden ingesteld.

Lees de gehele gebruikshandleiding door en berg haar zorgvuldig op.

Afbeelding

- A Omschakeling inches/millimeters (omschakelknop inch/millimeter)
- B ORIGIN-knop
- C ON/OFF-knop
- D Nulstellingsknop (ZERO/ABS)
- E Batterijklepje

Veiligheidsvoorschriften

Er kan lichamelijk letsel ontstaan als de volgende aanwijzingen niet in acht worden genomen:

1. Voordat het apparaat in gebruik wordt genomen, moet de handleiding zorgvuldig worden gelezen om te garanderen dat er veilig mee gewerkt kan worden. Bewaar de handleiding goed.
2. Houd het apparaat uit de buurt van kinderen en andere onbevoegden.
3. Laat het meetapparaat alleen repareren met behulp van originele onderdelen en door gekwalificeerd en geschoold personeel, om veiligheid en garantieaanspraken niet in gevaar te brengen.
4. Stel het apparaat nooit bloot aan elektrische spanning, omdat dit tot beschadiging van de elektronica kan leiden.
5. Gebruik het apparaat niet in omgevingen waarin zich ontvlambare of explosieve gassen bevinden.
6. Gebruik het apparaat niet als het defect is.
7. Ga voorzichtig met het apparaat om en laat het niet vallen.
8. Haal het apparaat niet uit elkaar, anders kunnen storingen optreden.
9. Bewaar het apparaat op een droge en schone plaats.
10. Bewaar het apparaat in de bijbehorende hoes als het niet gebruikt wordt.
11. Voorkom dat het apparaat in contact komt met water en stof.
12. Gebruik om het apparaat te reinigen geen schuur- of oplosmiddelen. Gebruik een vochtige doek en alleen milde reinigingsmiddelen.
13. Om schade te voorkomen, moet de batterij regelmatig worden gecontroleerd.
14. Verwijder de batterij als u van plan bent het apparaat langere tijd niet te gebruiken.

Garantie

Van harte gefeliciteerd met uw keuze voor de ProfiScale kwaliteitsmeettechniek van BURG-WÄCHTER. BURG-WÄCHTER verleent een garantie van 2 jaar vanaf de aankoopdatum. Uitgezonderd van garantieaanspraken zijn schade door onjuist gebruik, overbelasting of verkeerde opslag, maar ook normale slijtage en defecten die maar weinig invloed hebben op de waarde of het functioneren van het apparaat. Bij ingrijpen door niet-geautoriseerde instanties vervalt elke aanspraak op garantie. Mocht u gebruik willen maken van de garantie, lever dan het hele apparaat, incl. verpakking, beschrijving en batterijen, en het aankoopbewijs in bij uw dealer.

Technische gegevens

Meetsnauwkeurigheid	0,01 mm
Stroomvoorziening	1,5 V-knoopcelbatterij
Meetsnelheid	1,5 m/s
Bedrijfstemperatuur	0 tot +40 °C
Relatieve luchtvochtigheid	< 80 %
Opslagtemperatuur	-10 tot 60 °C

Bediening

Aanwijzingen

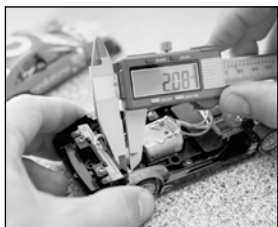
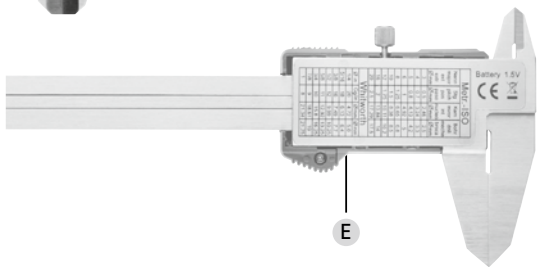
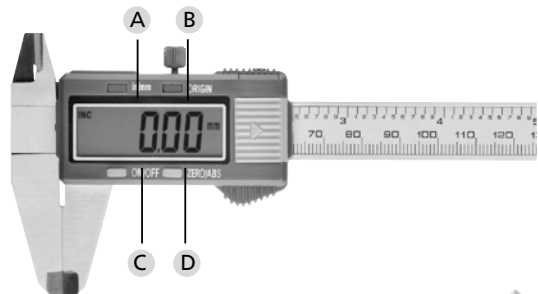
- Druk op de "ON/OFF"-knop om het apparaat in te schakelen.
- Druk op de "in/mm"-knop om de gewenste eenheid te kiezen.
- Kalibreer de schuifmaat door de beide benen tegen elkaar te schuiven en vervolgens op de "ZERO/ABS"-knop te drukken.

ZERO / ABS-knop, ORIGIN-knop

- De "ZERO/ABS"-knop dient om het relatieve nulpunt in te stellen en om te wisselen tussen absolute en relatieve meting. Als het apparaat wordt ingeschakeld, staat het in de modus voor absolute meting.
- Druk op de "ZERO/ABS"-knop om naar de modus relatieve meting over te schakelen.
- Om naar de modus voor absolute meting terug te keren, moeten de beide benen weer tegen elkaar worden geschoven. Druk vervolgens nogmaals op de "ZERO/ABS"-knop. Bij overschakelen van de ene modus naar de andere blijft de oorspronkelijke nulpositie ongewijzigd.
- **Uitzondering:** als u op de "ORIGIN"-knop drukt, blijft het daar ingestelde nulpunt ook na uitschakelen van de schuifmaat behouden.



profi scale



Belangrijke aanwijzingen, verhelpen van fouten

Vervangen van de batterijen

Een onjuiste weergave in het display (knipperende cijfers of helemaal geen weergave) wijst erop dat de batterij leeg is. Om de batterij te vervangen, drukt u het batterijklepje in de richting die de pijl op het klepje aangeeft. Vervolgens vervangt u de oude batterij door een nieuwe. Let erop dat de pluskant van de batterij naar boven wijst.

Probleem	Mogelijke oorzaak	Maatregel
Knipperende cijfers	Batterij leeg	Vervangen van de batterij
Geen display-weergave	1. Batterij leeg 2. Batterij maakt geen contact	1. Vervang de batterij. 2. Maak het batterijvak schoon en plaats de batterij opnieuw.
Cijfers in het display veranderen niet meer	Technische storing in het elektrische circuit	Neem de batterij uit en plaats die na een minuut opnieuw in het batterijvak.

Afvoer van het apparaat

Geachte klant,

Help mee om de hoeveelheid ongebruikt afval te verminderen. Als u van plan bent deze installatie buiten gebruik te stellen, denk er dan aan dat allerlei onderdelen van dit apparaat waardevolle materialen bevatten die hergebruikt kunnen worden.



We wijzen erop, dat de elektrische en elektronische installaties inclusief batterijen niet samen met het huisafval verwerkt mogen worden, maar afzonderlijk ingezameld moeten worden. Vraag a.u.b. bij het betreffende kantoor van uw stad/gemeente om informatie die de inzamelplaatsen van elektrisch en elektronisch afval betreffen.



Wend u zich in het geval van vragen met betrekking tot EU-onformiteitsverklaringen tot info@burg.biz

Druk- en zetfouten alsmede technische wijzigingen voorbehouden.