

PRECISE PS 7215



**BURG  
WÄCHTER**

profi  
scale

PRECISE

150 mm



cm  
↔  
inch

ZERO/  
ABS



**ProfiScale PRECISE**  
**Digitális tolómérő**

**hu** Használati utasítás

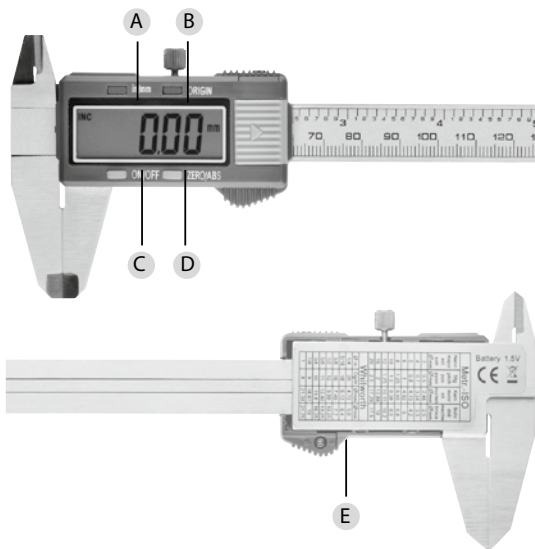
BA PRECISE 06/2015

**BURG-WÄCHTER KG**  
Altenhofer Weg 15  
58300 Wetter  
Germany

[www.burg.biz](http://www.burg.biz)



# profi scale



## Bevezető

A PRECISE PS 7215 digitális tolómérő otthon és a munkahelyen is sok tekintetben megkönnyíti az Ön munkáját.

A ProfiScale PRECISE digitális tolómérővel a legkisebb távolságokat és átmérőket is egyszerűen és könnyen megmérheti. Az eredmény 0,01 mm pontossággal jelenik meg a digitális kijelzőn, amelyről aztán kényelmesen leolvasható. Col mértékegység is beállítható.

Kérjük, olvassa el alaposan a teljes használati utasítást, és gondosan őrizze azt meg.

## Ábra

- A Col / milliméter átkapcsoló (col / milliméter átkapcsoló gomb)
- B ORIGIN gomb
- C ON / OFF-gomb
- D Nullázó gomb (ZERO / ABS)
- E Akkumulátor fedele

## Biztonsági utasítások

**Személyi sérülések következhetnek be az alábbi útmutatások figyelmen kívül hagyása esetén:**

1. A készülék használata előtt olvassa el figyelmesen ezt az útmutatót, hogy biztonságosan dolgozhasson. Őrizze meg az útmutatót.
2. Tartsa távol a készüléket gyermekektől és illetéktelen személyektől.
3. A biztonság és a garanciális jogosultságok megtartása érdekében csak képzett szakemberekkel és eredeti alkatrészek használatával javíttassa meg a készüléket.
4. Ne tegye ki elektromos feszültségnek a készüléket, mert ez az elektronika meghibásodását okozhatja.
5. Ne használja a készüléket gyúlékony vagy robbanékony gázok környezetében.
6. Ne használja a készüléket, ha meghibásodott.
7. Bánjon óvatosan a készülékkel, és ne ejtse le.
8. Ne szerelje szét a készüléket, hogy elkerülje a hibás működését.
9. Száraz és tiszta helyen tárolja a készüléket.
10. Használaton kívül tartsa a tokjában a készüléket.
11. Kerülje a vízzel és porral való érintkezést.
12. Ne használjon súroló- vagy oldószereket a készülék tisztításához. Nedves kendőt és csak enyhe tisztítószereket használjon.
13. Rendszeresen ellenőrizze az akkumulátor(oka)t, hogy elkerülje a károsodásokat.
14. Távolítsa el az akkumulátort, ha hosszabb időn keresztül nem használja a készüléket.

## Garancia

Szívből gratulálunk!

Ön a BURG-WÄCHTER cég ProfiScale minőségi mérés technikájával mellett döntött. A BURG-WÄCHTER cég 2 éves garanciát vállal a vásárlás dátumától kezdődően. Nem tartoznak a garancia hatálya alá az olyan károk, amelyek szakszerűtlen kezelésre, túlzott igénybevételre vagy helytelen tárolásra vezethetők vissza, valamint az olyan normál kopások és hiányosságok, amelyek a készülék értékét vagy működését csak jelentéktelen mértékben befolyásolják. Jogosulatlan személyek vagy cégek beavatkozása esetén mindenféle garanciális igény érvényét veszti. Ha garanciális javításra lenne szükség, akkor kérjük, juttassa el a komplett készüléket a csomagolásával, leírásával, akkumulátoraival és a vásárlási bizonylatával együtt az eladójához.

## Műszaki adatok

Mérési pontosság	0,01 mm
Áramellátás	1,5V gombcella
Mérési sebesség	1,5 m / mp
Üzemi hőmérséklet	0 és +40 °C között
Relatív páratartalom	< 80 %
Tárolási hőmérséklet	-10 és 60 °C között

## Kezelés

### Eljárás

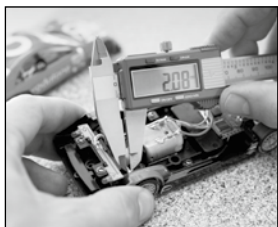
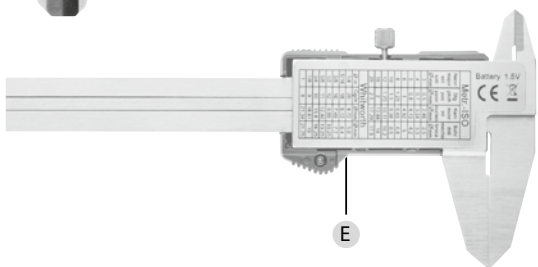
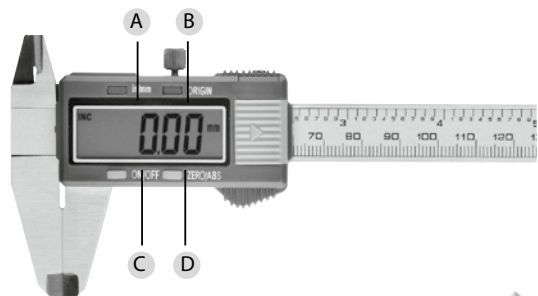
- Nyomja meg az „ON / OFF” gombot a készülék bekapcsolásához.
- Nyomja meg az „in / mm” gombot a kívánt egység kiválasztásához.
- Kalibrálja a tolómérőt úgy, hogy összetolja a két szárát, és megnyomja a „ZERO / ABS” gombot.

### ZERO / ABS gomb / ORIGIN gomb

- A „ZERO / ABS” gomb a relatív nullpont felvételére, valamint az abszolút és a relatív mérés közötti átkapcsolásra szolgál. A készülék a bekapcsolásakor mindig az abszolút mérési módban van.
- Nyomja meg a „ZERO / ABS” gombot a relatív mérési módba való átkapcsoláshoz.
- Az abszolút mérési módba való visszatéréshez ismét össze kell tolnia a készülék két szárát. Utána nyomja meg másodszor is a „ZERO / ABS” gombot. Az egyik módból a másik módba történő átkapcsoláskor változatlan marad az eredeti nullpozíció.
- Kivételesen: Ha megnyomja az „ORIGIN” gombot, akkor az itt beállított nullpont a tolómérő kikapcsolása után is megmarad.



# profi scale



## Fontos tudnivalók - hibakezelés

### Akkumulátorcsere

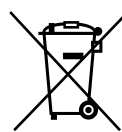
A hibás kijelzés (villogó számok vagy egyáltalán semmi sem jelenik meg) annak a jele, hogy lemerült az akkumulátor. Az akkumulátor cseréjéhez nyomja meg az akkumulátor fedelét a rajta látható nyíl irányába, és cserélje újra a régi akkumulátort. Ügyeljen arra, hogy az akkumulátor pozitív pólusa felfelé mutasson.

Probléma	Lehetséges ok	Elhárítás
Villogó számok	Lemerült az akkumulátor	Akkumulátorcsere
Semmi sem jelenik meg a kijelzőn	1. Lemerült az akkumulátor 2. Nincs érintkezés	1. Akkumulátorcsere. 2. Tisztítsa meg az akkumulátorfótokot, és tegye vissza az akkumulátort.
Nem változnak a számok a kijelzőn	Műszaki zavar az áramkörben	Vegye ki az akkumulátort, majd egy perc múlva tegye vissza.

### Hulladékkezelés

#### Tisztelt Vásárlónk!

Kérjük, segítsen csökkenteni a nem újrahasznosított hulladékok mennyiségét. Amennyiben a termék megsemmisítését tervezi, kérjük, ne feledje, hogy a berendezés egy sor olyan értékes alkatrész tartalmaz, amelyek újrahasznosíthatók.



Felhívjuk figyelmét arra, hogy a villamos és elektronikus berendezéseket, beleértve az elemeket, nem lehet a háztartási hulladék közé kidobni, hanem elkülönítve kell gyűjteni. Lakhelye illetékes hivatalánál kérjen információt a villamos hulladék gyűjtésével kapcsolatban.



Az Ek megfelelőségi nyilatkozatokkal kapcsolatban vegye fel velünk a kapcsolatot az [info@burg.biz](mailto:info@burg.biz) e-mail címen.

Nyomda- és szedéshibák, valamint a műszaki változtatások joga fenntartva.