

PRECISE PS 7215



**BURG
WÄCHTER**

profi
scale

PRECISE

150 mm



cm
↔
inch

ZERO/
ABS



ProfiScale PRECISE Digitalna pomična mjerka

hr Upute za uporabu

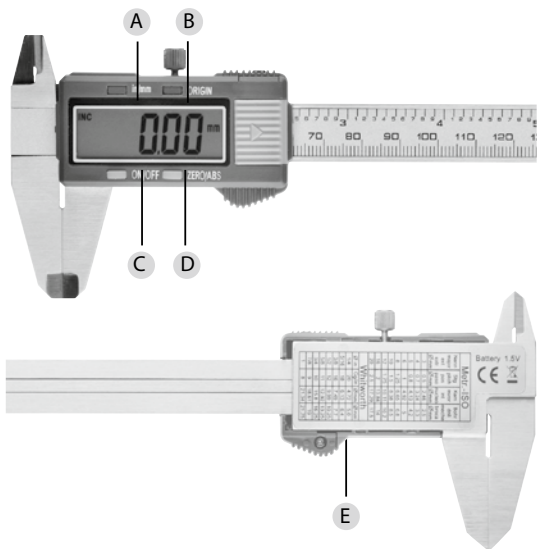
BA PRECISE 06/2015

BURG-WÄCHTER KG
Altenhofer Weg 15
58300 Wetter
Germany

www.burg.biz



profi scale



Uvod

Digitalna pomična mjerka PRECISE PS 7215 olakšati će Vam radove u privatnom i komercijalnom području.

Digitalnom pomičnom mjerkom Profi Scale PRECISE mjerite komodno i jednostavno najfinije razmake i promjere. Rezultati se pokazuju na digitalnom pokazivaču na 0,01 mm točno i dobro čitko. Može se također namjestiti pokazivanje u inch-ima.

Molimo pročitajte ukupne upute za uporabu, te ih brižljivo sačuvajte.

Prikaz

- A prespajanje palac / millimetar (preklopna tipka palac / millimetar)
- B tipka ORIGIN
- C tipka ON / OFF
- D tipka nultog položaja (ZERO/ABS)
- E poklopac baterijskog kućišta

Sigurnosne upute

U slučaju nepridržavanja slijedećih uputa, prijeti opasnost od osobne štete:

1. Prije korištenja uređaja, potrebno je brižljivo pročitati upute za uporabu, kako bi se osiguralo siguran rad. Sačuvajte upute.
2. Držite uređaj podalje od djece i neovlaštenih osoba.
3. Prepustite popravke mjernog uređaja isključivo kvalificiranom osoblju sa originalnim dijelovima, kako bi održali sigurnost i jamstvene zahtjeve uređaja.
4. Ne izlažite uređaj nikad električnom naponu, jer isto bi moglo oštetiti elektroniku.
5. Ne rabite uređaj u području sa zapaljivim ili eksplozivnim plinovima.
6. Ne rabite uređaj ako je oštećen.
7. Oprezno rukujte s uređajem i pazite da ne padne.
8. Kako bi spriječili funkcijske pogreške, ne rastavljajte uređaj.
9. Skladištite uređaj na suhom i čistom.
10. Čuvajte uređaj u slučaju nekorištenja u torbi za uređaj.
11. Izbjegavajte dodir s vodom i prašinom.
12. Ne rabite ribajuća sredstva ili otapala za čišćenje uređaja. Rabite vlažnu krpu i isključivo blaga sredstva za čišćenje.
13. Redovito provjeravajte bateriju(e), kako bi spriječili oštećenja.
14. Izvadite bateriju, ako dulje vrijeme ne rabite uređaj.

Jamstvo

Čestitamo, odlučili ste se za ProfiScale kvalitetnu mjernu tehniku od BURG-WÄCHTER-a. BURG-WÄCHTER nudi jamstvo od 2 godine od nadnevka kupnje. Jamstvo ne obuhvaća štete prouzrokovane nestručnom uporabom, preopterećivanjem ili pogrešnim skladištenjem, kao ni uobičajeno habanje i nedostatke, koji samo neznatno utječu na vrijednost ili funkciju. U slučaju zahvata od neovlaštene strane, jamstvo postaje bespredmetno. U slučaju zahtjeva za jamstvom, molimo predajte cijeli uređaj uključivši omot, opis i bateriju, te račun Vašem dobavljaču.

Tehnički podatci

Mjerna točnost	0,01 mm
Opskrba strujom	1,5 V-čelija u obliku dugmeta
Mjerna brzina	1,5 m/s
Pogonska temperatura	0 do +40 °C
Relativna vlažnost zraka	< 80 %
Temperatura skladištenja	-10 do 60 °C

Opsluživanje

Upute

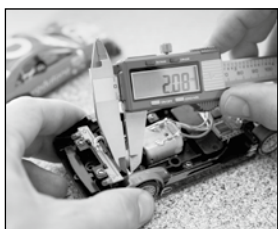
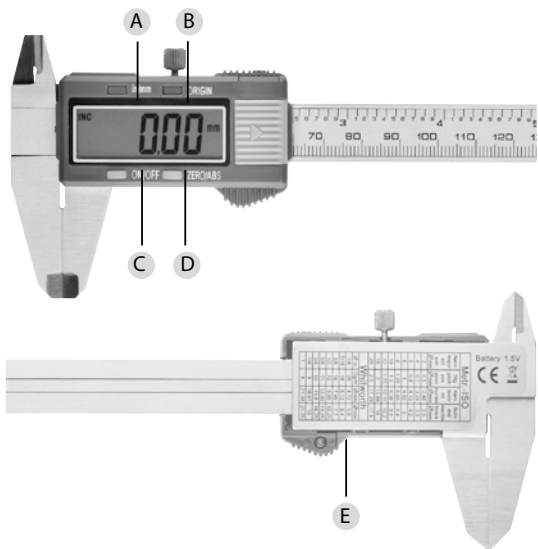
- Pritisnite tipku „ON / OFF“, kako bi uključili uređaj.
- Pritisnite tipku „in / mm“, kako bi odabrali željenu jedinicu.
- Kalibrirajte pomičnu mjerku, na način da primaknete oba kraka i pritisnete tipku „ZERO / ABS“.

Tipka ZERO / ABS / tipka ORIGIN

- Tipka „ZERO / ABS“ služi za relativnu nultočku i za promjenu između absolutnog i relativnog mjerenja. Pri uključanju uređaja, ista se uvijek nalazi u modusu za absolutno mjerenje.
- Pritisnite tipku „ZERO / ABS“, kako bi prebacili u modus za relativno mjerenje.
- Kako bi se ponovno vratili u modus za absolutno mjerenje, potrebno je oba kraka ponovno primaknuti. Pritisnite onda po drugi put tipku „ZERO / ABS“. Pri prebacivanju iz jednog modusa u drugi, početna nulta pozicija ostaje nepromijenjena.
- Iznimka: Vi pritisnete tipku „ORIGIN“, a ovdje namještena nulta točka se zadrži čak i nakon isključenja pomične mjerke.



profi scale



Važne upute/posmatranje pogrešaka

Zamjena baterije

Pogrešno pokazivanje pokazivača (žmigajuće brojke ili nikakvo pokazivanje) upućuje na praznu bateriju. Kako bi zamijenili bateriju, pritisnite poklopac baterijskog kućišta u smjeru u kojem pokazuje strijelica na poklopcu i zamijenite staru bateriju za novu. Molimo vodite računa o tome, da pozitivna strana baterije pokazuje prema gore.

Problem	Mogući uzrok	Otklanjanje
Kraj žmiganja Brojke	Baterija prazna	Zamjena baterije
Pokazivač ne pokazuje	1. Baterija prazna 2. Nema kontakta	1. Zamjena baterije 2. Pročistite baterijsko kućište i umetnite novu bateriju.
Brojke na pokazivaču više se ne mijenjaju.	Tehnička smetnja u strujnom krugu	Izvadite bateriju i ponovno umetnite istu nakon jedne minute.

Uklanjanje otpada

Cijenjeni kupci,

pomozite smanjiti količinu neiskorištenih otpadaka.

Ako želite ovaj uređaj izbaciti, ne zaboravite, da cijela serija dijelova ovog uređaja sadrži dragocjene materijale, koji se mogu reciklirati.



Molimo Imajte u vidu da se električni i elektronički uređaji uključujući baterije ne smiju se izbacivati zajedno s komunalnim otpadom, ali se moraju sakupljati odvojeno. Za sve informacije vezane za bacanje električnog otpada, se molim obratite određenom odjeljenju vaše gradske zajednice.



Za sva pitanja vezana za izjavu EZ certifikata nam se obratite na info@burg.biz

Zadržane su pogreške u tisku i rečenicama kao i tehničke promjene.