

PRECISE PS 7215



**BURG  
WÄCHTER**

profi  
scale

# PRECISE

150 mm



cm  
↔  
inch

ZERO/  
ABS



## ProfiScale PRECISE Digitaalinen työntötulkki

**fi** Käyttöohje

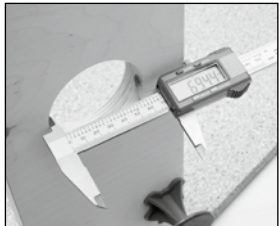
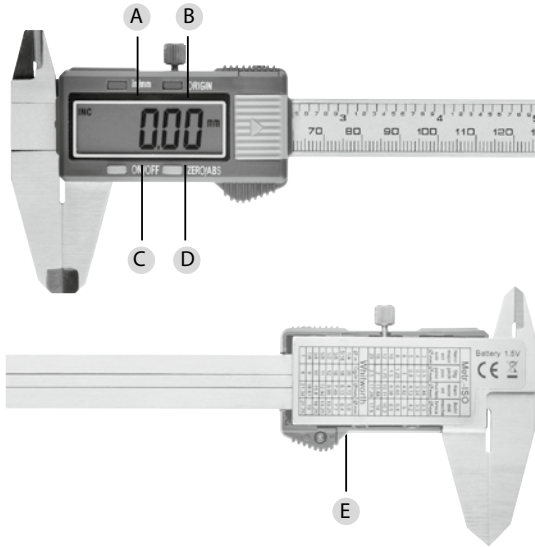
BA PRECISE 06/2015

**BURG-WÄCHTER KG**  
Altenhofer Weg 15  
58300 Wetter  
Germany

[www.burg.biz](http://www.burg.biz)



# profi scale



## Johdanto

Digitaalinen työntötulkki PRECISE PS 7215 helpottaa monia töitä sekä yksityis- että työelämän alueella.

Digitaalisella Profi Scale PRECISE-työntötulkilla mittaat mukavasti ja helposti pienimmätkin välimatkat ja halkaisijat. Tulokset näkyvät digitaalinäytössä 0,01 mm tarkkuudella ja selkeästi luettavissa. On mahdollista säätää näyttöön arvot myös tuumina.

Ole hyvä ja lue käyttöohje kokonaan läpi ja säilytä se huolella myöhempää tarvetta varten.

## Kuva

- A Tuuma/millimetri-vaihtokytkentä (tuuma / millimetri-vaihtokytkin)
- B ORIGIN-painike
- C ON / OFF-painike
- D Nollauspainike (ZERO / ABS)
- E Pariston suojus

## Turvallisuusmääräykset

### Seuraavien ohjeiden noudattamatta jättämisestä saattaa seurata tapaturmia ja henkilövahinkoja:

1. Ennen laitteen käyttöä tulee lukea käyttöohje huolellisesti, jotta turvallinen työskentely on taattu. Säilytä käyttöohje.
2. Pidä laite poissa lasten ja muiden valtuuttamattomien henkilöiden ulottuvilta.
3. Anna vain asianmukaisesti koulutettujen ammattihenkilöiden korjata mittaustaite alkuperäisiä varaosia käyttäen, jotta laitteen turvallisuus säilyy ja takuu pysyy voimassa.
4. Älä koskaan altista laitetta sähkövirralle, koska siitä saattaa seurata elektronisten osien vahingoittuminen.
5. Älä käytä laitetta tiloissa, joissa on tulenarkoja tai räjähdysalttiita kaasuja.
6. Älä käytä laitetta, jos siinä on vikaa.
7. Käsittele laitetta varovasti äläkä pudota sitä.
8. Älä pura laitetta osiin, jotta siihen ei tule toimintahäiriöitä.
9. Säilytä laite kuivassa tilassa ja puhtaana.
10. Säilytä laitetta sen laukussa, kun sitä ei käytetä.
11. Vältä kontaktia veden ja pölyn kanssa.
12. Älä käytä laitteen puhdistamiseen mitään hankausaineita tai liuotteita. Käytä kosteaa liinaa ja vain mietoja puhdistusaineita.
13. Tarkasta paristo(je)n tila säännöllisin väliajoin välttääksesi vauriot.
14. Ota paristo pois, jos et käytä laitetta pitempään aikaan.

## Takuu

Onnittelemme, olet valinnut korkealaatuista BURG-WÄCHTER ProfiScale-mittaustekniikkaa. BURG-WÄCHTER myöntää laitteelle 2 vuoden takuun ostopäivästä alkaen. Takuu ei kata vaurioita, jotka ovat aiheutuneet asiantuntemattomasta käytöstä, yliuormituksesta tai väärästä säilyttämisestä, eikä myöskään normaalia kulumista tai puutteellisuuksia, joilla on vain vähäinen vaikutus laitteen arvoon tai toimintaan. Takuu raukeaa, jos muut kuin valtuutetut tahot tekevät laitteeseen toimenpiteitä. Mikäli takuutapaus ilmenee, pyydämme toimittamaan koko laitteen pakkauksen, kuvauksen ja paristojen sekä ostosittien kera myyjällesi.

## Tekniset tiedot

Mittaustarkkuus	0,01 mm
Virransyöttö	1,5V-nappiparisto
Mittaussnopeus	1,5 m/s
Työlämpötila	0 til +40 °C
Suhteellinen ilmankosteus	< 80 %
Säilytyslämpötila	-10 til 60 °C

## Käyttö

### Ohjeita

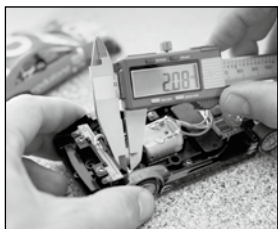
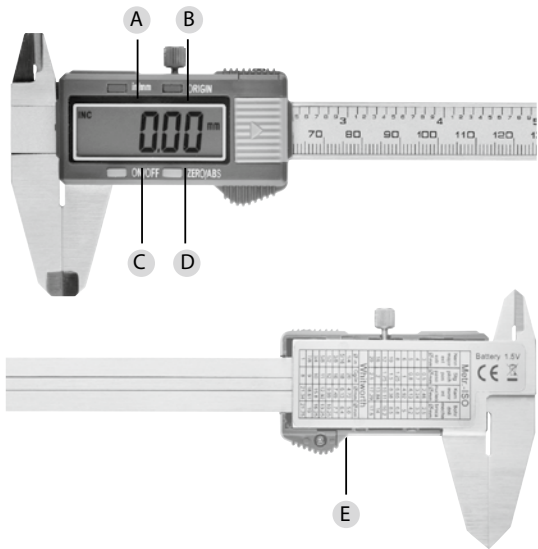
- Kytke laite päälle painamalla „ON / OFF“-painiketta.
- Valitse haluamasi mittayksikkö painamalla „in / mm“-painiketta.
- Kalibroi työntömitta siten, että työntävät molemmat puolet yhteen ja painat „ZERO / ABS“-painiketta.

### ZERO / ABS-painike / ORIGIN-painike

- „ZERO / ABS“-painiketta tarvitaan suhteelliseen nollassuhteeseen sekä vuorotteluun absoluuttisen ja suhteellisen mittauksen välillä. Kun laite kytketään päälle, on se aina absoluuttisessa mittausmoodissa.
- Paina „ZERO / ABS“-painiketta, kun haluat vaihtaa suhteelliseen mittausmoodiin.
- Palataksesi absoluuttiseen mittausmoodiin täytyy molemmat puolet työntää jälleen yhteen. Paina silloin toisen kerran „ZERO / ABS“-painiketta. Vaihdettaessa yhdestä moodista toiseen säilyy alkuperäinen nolla-asema muuttumattomana.
- Poikkeus: Kun painat „ORIGIN“-painiketta, niin tässä säädetty nollassuhteus pysyy voimassa silloinkin, kun työntömitta kytketään pois päältä.



# profi scale



## Tärkeitä ohjeita / Häiriönpoisto

### Pariston vaihto

Virheellinen näyttöruudun näyttö (vilkkuvat numerot tai ei lainkaan näyttöä) viittaa pariston olevan tyhjä. Vaihda paristo siten, että painat paristolokeron kantaa siinä olevan nuolen suuntaan ja vaihdat tyhjentyneen pariston tilalle uuden. Huomaa, että pariston plus-puolen täytyy aina näyttää ylöspäin.

Ongelma	Mahdollinen syy	Poisto
Vilkkuvat numerot	Paristo tyhjä	Vaihda paristo
Ei näyttöä näyttöruudussa	1. Paristo tyhjä 2. Ei kontaktia	1. Vaihda paristo 2. Puhdista paristolokero ja pane paristo uudelleen paikalleen.
Näytössä olevat numerot eivät enää muutu	Tekninen häiriö virtapiirissä	Ota paristo pois pane se minuutin kuluttua takaisin paikalleen.

### Hävittäminen

#### Arvoisa asiakas,

auta meitä vähentämään kierrättämättömän jätteen määrää. Halutessasi hävittää tämän laitteen, ota huomioon, että laitteen monet osat sisältävät arvokkaita materiaaleja, jotka voidaan kierrättää.



Huomautamme, että sähkö- ja elektroniikka-laitteita paristot ja akut mukaan luettuna ei saa hävittää yhdessä kotitalousjätteen kanssa, vaan ne täytyy kerätä erikseen. Pyydä kaupungin/kunnan asiasta vastaavalta viranomaiselta tiedot sähköjätteen keräyspisteistä.



EU-vaatimustenmukaisuusvakuutukseen liittyvissä kysymyksissä ota yhteyttä osoitteeseen [info@burg.biz](mailto:info@burg.biz)

Emme vastaa palino- tai latomavirheistä, oikeus teknisiin muutoksiin pidätetään.