

PRECISE PS 7215



**BURG
WÄCHTER**

profi
scale

PRECISE

150 mm



cm
↔
inch

ZERO/
ABS



ProfiScale PRECISE
Ψηφιακό παχύμετρο

e/ Οδηγίες χρήσης

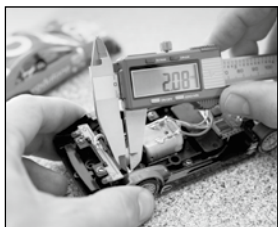
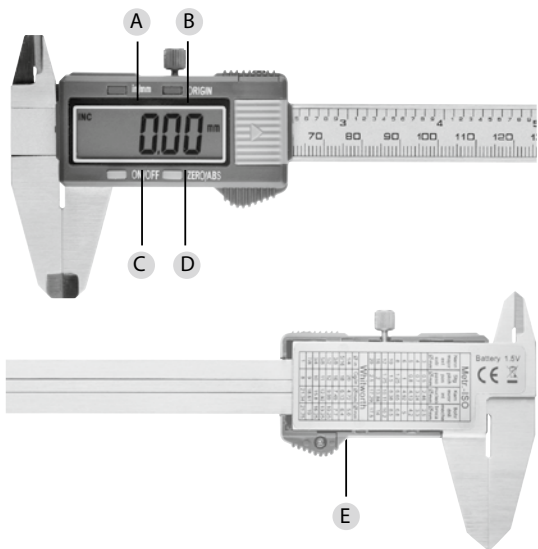
BA PRECISE 06/2015

BURG-WÄCHTER KG
Altenhofer Weg 15
58300 Wetter
Germany

www.burg.biz



profi scale



Εισαγωγή

Το ψηφιακό παχύμετρο PRECISE PS 7215 θα σας διευκολύνει σε πολλές εργασίες στον ιδιωτικό και επαγγελματικό τομέα.

Με το ψηφιακό παχύμετρο Profi Scale PRECISE μετράτε άνετα και απλά τις πιο λεπτές αποστάσεις και διαμέτρους. Τα αποτελέσματα εμφανίζονται με ακρίβεια 0,01 mm και ευανάγνωστα στην ψηφιακή ένδειξη. Εφικτή είναι και η ένδειξη τη μέτρησης σε ίντσες.

Παρακαλώ διαβάστε πλήρως τις οδηγίες χρήσης και φυλάξτε τις επιμελώς.

Απεικόνιση

- A Μεταγωγή ίντσες / χιλιοστά (πλήκτρο μεταγωγής ίντσες / χιλιοστά)
- B Πλήκτρο ORIGIN
- C Πλήκτρο ON / OFF
- D Πλήκτρο μηδενισμού (ZERO / ABS)
- E Κάλυμμα μπαταρίας

Υποδείξεις ασφαλείας

Εάν οι παρακάτω οδηγίες δεν τηρηθούν, μπορεί να προκληθούν τραυματισμοί προσώπων:

1. Οι οδηγίες πρέπει να διαβαστούν επιμελώς πριν τη χρήση της συσκευής, για να εξασφαλιστεί η ασφαλής εργασία. Φυλάξτε τις οδηγίες.
2. Διατηρείτε τη συσκευή μακριά από παιδιά και αναρμόδια πρόσωπα.
3. Για τη διατήρηση της ασφάλειας και των αξιώσεων εγγύησης της συσκευής, η συσκευή μέτρησης να επισκευάζεται μόνο από διακεκριμένο ειδικό προσωπικό και με αυθεντικά εξαρτήματα.
4. Μην εκθέτετε τη συσκευή ποτέ σε ηλεκτρική τάση, διότι αυτό μπορεί να επιφέρει βλάβη του ηλεκτρονικού συστήματος.
5. Μη χρησιμοποιείτε τη συσκευή σε περιβάλλον με αναφλέξιμα ή εκρηκτικά αέρια.
6. Μη χρησιμοποιείτε τη συσκευή, όταν παρουσιάζει βλάβη.
7. Να χειρίζεστε τη συσκευή με προσοχή και να μην την αφήνετε να πέφτει.
8. Μην αποσυρμολογείτε τη συσκευή, προς αποφυγή βλαβών λειτουργίας.
9. Αποθηκεύετε τη συσκευή σε ξηρό και καθαρό χώρο.
10. Σε περίπτωση μη χρήσης η συσκευή να φυλάγεται στη θήκη συσκευής.
11. Αποφεύγετε επαφή με νερό και σκόνη.
12. Μη χρησιμοποιείτε σκληρά καθαριστικά ή διαλυτικά για το καθαρισμό της συσκευής. Χρησιμοποιήστε ένα υγρό πανί και απαλά καθαριστικά.
13. Ελέγχετε τακτικά την(τις) μπαταρία(ες), προς αποτροπή βλαβών.
14. Εάν η συσκευή δε χρησιμοποιηθεί για μεγάλο χρονικό διάστημα, αφαιρέστε τις μπαταρίες.

Εγγύηση

Συγχαρητήρια, διαλέξατε τεχνολογία μετρήσεων ποιότητας ProfiScale της BURG-WÄCHTER. Η BURG-WÄCHTER παρέχει εγγύηση 2 ετών από την ημερομηνία αγοράς. Από την εγγύηση εξαιρούνται βλάβες από εσφαλμένη χρήση, υπερκαταπόνηση ή εσφαλμένη αποθήκευση καθώς και κανονική φθορά και ελαττώματα, τα οποία μειώνουν την αξία και την λειτουργικότητα μόνο ανεπαισθητα. Σε περίπτωση επεμβάσεων από μη εξουσιοδοτημένα πρόσωπα παρέχεται κάθε εγγύηση. Σε περίπτωση αξίωσης εγγύησης παραδώστε παρακαλώ την πλήρη συσκευή με τη συσκευασία, την περιγραφή και τις μπαταρίες καθώς και την απόδειξη αγοράς στον έμπορό σας.

Τεχνικά στοιχεία

Ακρίβεια μέτρησης	0,01 mm
Τροφοδοσία ρεύματος	Κερματοειδή μπαταρία 1,5V
Ταχύτητα μέτρησης	1,5 m/s
Θερμοκρασία λειτουργίας	0 έως +40°C
Σχετική υγρασία αέρα	< 80%
Θερμοκρασία αποθήκευσης	-10 έως 60°C

Χειρισμός

Υποδείξεις

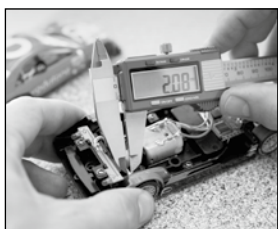
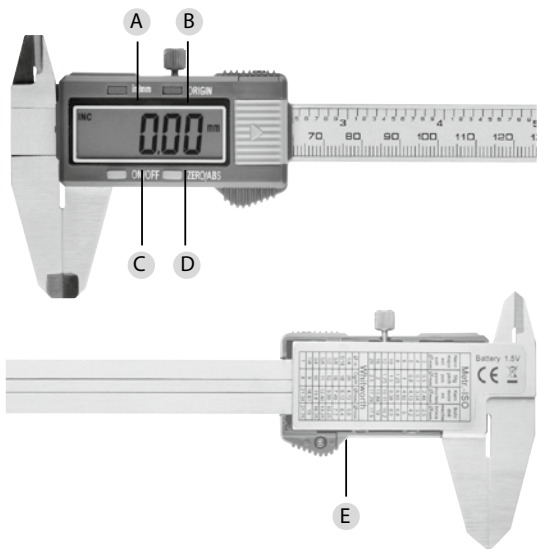
- Πατήστε το πλήκτρο ON / OFF, για να ενεργοποιήσετε τη συσκευή.
- Πατήστε το πλήκτρο „in / mm“, για να επιλέξετε την επιθυμητή μονάδα.
- Βαθμονομήστε το παχύμετρο, κλείνοντας τα δύο σκέλη και πατώντας το πλήκτρο „ZERO / ABS“.

Πλήκτρο ZERO / ABS / Πλήκτρο ORIGIN

- Το πλήκτρο „ZERO / ABS“ χρησιμοποιείται για το σχετικό μηδενικό σημείο και τη μεταγωγή μεταξύ απόλυτης και σχετικής μέτρησης. Κατά την ενεργοποίηση της συσκευής, αυτή βρίσκεται πάντα στη λειτουργία απόλυτης μέτρησης.
- Πατήστε το πλήκτρο „ZERO / ABS“, για να μεταβείτε στη λειτουργία για τη σχετική μέτρηση.
- Για να επιστρέψετε στη λειτουργία απόλυτης μέτρησης πρέπει να κλείσετε πάλι τα δύο σκέλη. Στη συνέχεια πατήστε για δεύτερη φορά το πλήκτρο „ZERO / ABS“. Κατά τη μετάβαση από τον έναν τρόπο λειτουργίας στον άλλο η αρχική μηδενική θέση παραμένει अपαράλλαχτη.
- Εξαίρεση: Πατήστε το πλήκτρο „ORIGIN“ και η εδώ ρυθμισμένη μηδενική θέση διατηρείται και μετά την απενεργοποίηση του παχύμετρου.



profi scale



Σημαντικές υποδείξεις / Αντιμετώπιση σφαλμάτων

Αλλαγή μπαταρίας

Μια εσφαλμένη ένδειξη οθόνης (αριθμοί που διαλείπουν ή καμία ένδειξη) παραπέμπει σε άδεια μπαταρία. Για την αντικατάσταση της μπαταρίας ωθήστε το κάλυμμα της μπαταρίας προς την κατεύθυνση, στην οποία δείχνει το βέλος στο κάλυμμα και αντικαταστήστε την παλιά με μια νέα μπαταρία. Παρακαλώ προσέξτε, ότι η θετική πλευρά της μπαταρίας πρέπει να δείχνει προς τα επάνω.

Πρόβλημα	Πιθανή αιτία	Άρση
Διαλείποντα ψηφία	Άδεια μπαταρία	Αλλαγή μπαταρίας
Καμία ένδειξη οθόνης	1. Άδεια μπαταρία 2. Έλλειψη επαφής	1. Αντικατάσταση μπαταρίας 2. Καθαρίστε τη θήκη της μπαταρίας και τοποθετήστε ξανά την μπαταρία.
Ψηφία στην οθόνη δεν αλλάζουν πια	Τεχνική διαταραχή στο ηλεκτρικό κύκλωμα	Βγάλτε την Μπαταρία και τοποθετήστε την ξανά μετά από ένα λεπτό.

Διάθεση

Αγαπητέ πελάτη,

Βοηθήστε στη μείωση του όγκου των ανεκμετάλλευτων αποβλήτων. Αν σκοπεύετε να απορρίψετε αυτή την συσκευή, παρακαλώ σκεφτείτε πόσα μέρη της περιέχουν πολύτιμα υλικά που μπορούν να ανακυκλωθούν



Προσοχή: απαγορεύεται τα είδη ηλεκτρικού και ηλεκτρονικού εξοπλισμού, συμπεριλαμβανομένων των μπαταριών, να απορρίπτονται μαζί με τα οικιακά απορρίμματα, αλλά πρέπει να συλλέγονται ξεχωριστά. Παρακαλείσθε όπως ενημερωθείτε για τα σημεία συλλογής ηλεκτρικών αποβλήτων από την αρμόδια υπηρεσία του Δήμου σας.



Εάν έχετε ερωτήσεις σχετικά με τη δήλωση πιστότητας ΕΚ, παρακαλώ, επικοινωνήστε με το info@burg.biz

Επιφύλασσομαστε του δικαιώματος τυπογραφικών σφαλμάτων και τεχνικών αλλαγών.