

PRECISE PS 7215



**BURG
WÄCHTER**

profi
scale

PRECISE



150 mm



cm
↔
inch

ZERO/
ABS

ProfiScale PRECISE
Digital skydelære

dk Betjeningsvejledning

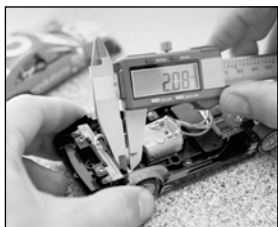
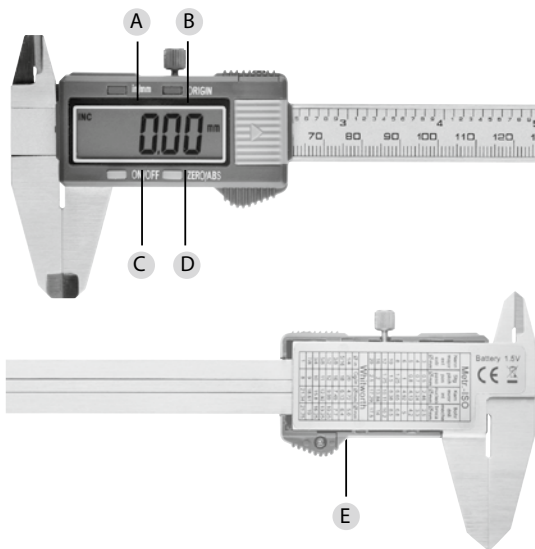
BA PRECISE 06/2015

BURG-WÄCHTER KG
Altenhofer Weg 15
58300 Wetter
Germany

www.burg.biz



profi scale



Introduktion

Den digitale skydelære PRECISE PS 7215 letter arbejdet i hjemmet samt på arbejdet.

Med den digitale skydelære Profi Scale PRECISE måles afstande og diameter nemt og hurtigt. Resultaterne aflæses tydeligt på det digitale display med en nøjagtighed på 0,01 mm. Der kan efter ønske omstilles til inch.

Læs hele betjeningsvejledningen og opbevar denne omhyggeligt.

Abbildung

- A Skift tomme / millimeter (tomme / millimeter omskifter)
- B ORIGIN-tast
- C ON / OFF-tast
- D Nulstillingstast (ZERO / ABS)
- E Batteriafdækning

Sikkerhedshenvisninger

Der er risiko for personskader, hvis de følgende anvisninger ikke overholdes:

1. Vejledningen skal være læst grundigt igennem før arbejdet påbegyndes, så der ikke er risiko for farer under arbejdet. Opbevar vejledningen.
2. Hold instrumentet væk fra børn og uvedkommende personer.
3. Måleinstrumentet må kun repareres af fagfolk under anvendelse af originale komponenter af hensyn til instrumentets sikkerhed samt garantien.
4. Påtryk aldrig instrumentet spændinger, da dette kan beskadige de elektriske komponenter.
5. Instrumentet må ikke anvendes i områder med brandbare eller eksplosive gasser.
6. Instrumentet må ikke anvendes, hvis det er defekt.
7. Behandl instrumentet omhyggeligt og tab det ikke.
8. Instrumentet må ikke skilles ad, da dette kan medføre funktionsfejl.
9. Instrumentet skal opbevares tørt og køligt.
10. Instrumentet skal opbevares i transporttasken når det ikke skal bruges.
11. Undgå kontakt med vand og støv.
12. Instrumentet må ikke rengøres med skuremidler eller opløsningsmidler. Brug kun en fugtig klud samt et mildt rengøringsmiddel.
13. Kontroller batteriet/batterierne med jævne mellemrum for at undgå skader.
14. Tag batteriet ud, hvis instrumentet ikke skal bruges i længere tid.

Garanti

Tillykke!

Du har anskaffet dig en ProfiScale kvalitetsmåleteknik fra BURG-WÄCHTER. BURG-WÄCHTER sikrer en garanti på 2 år fra købet. Fra garantien undtaget er skader pga. ukorrekt brug, overbelastning eller forkert opbevaring samt normalt slid og mangler, som ikke særligt påvirker værdien eller funktionen. Garantien bortfalder ved ikke tilladte indgreb. I tilfælde af et garantikrav, skal hele instrumentet samt emballagen, beskrivelse og batterier samt kvittering afleveres til forhandleren.

Tekniske data

Målenøjagtighed	0,01 mm
Strømforsyning	1,5V-knapcelle
Målehastighed	1,5 m/s
Driftstemperatur	0 til +40°C
Relativ luftfugtighed	< 80%
Opbevaringstemperatur	-10 til 60°C

Betjening

Henvisninger

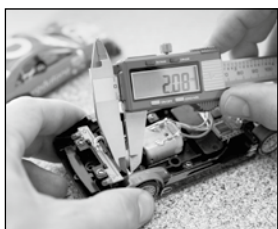
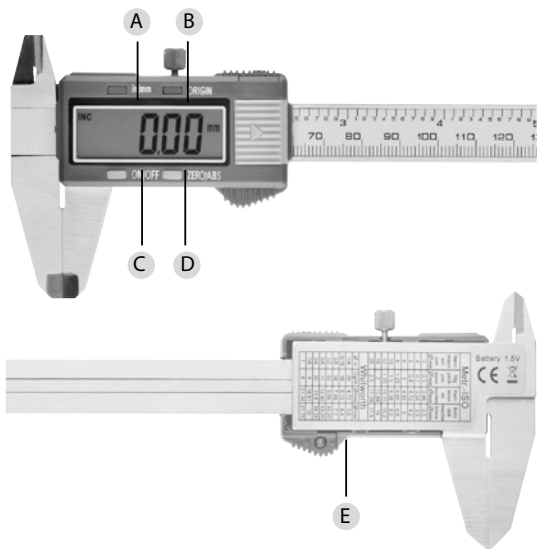
- Tryk på „ON / OFF“-tasten for at tænde for instrumentet
- Tryk på „in / mm“-tasten, for at vælge den ønskede måleenhed.
- Kalibrer skydelæren, idet begge vinkelben trykkes sammen og tryk så på „ZERO / ABS“-tasten.

ZERO / ABS-tast / ORIGIN-tast

- „ZERO / ABS“-tasten anvendes til det relative nulpunkt og til en skift mellem en absolut og relativ måling. Når der tændes for instrumentet, står det altid i modus til en absolut måling.
- Tryk på „ZERO / ABS“-tasten, for at skifte til modusen til en relativ måling.
- For at skifte tilbage til modus til en absolut måling, skal vinkelbenene igen trykkes sammen. Tryk så igen på „ZERO / ABS“-tasten. Skiftes der fra en modus til en anden, forbliver den oprindelige nulposition uændret.
- Undtagelse: Der trykkes på „ORIGIN“-tasten og det her indstillede nulpunkt opretholdes også når skydelæren slukkes.



profi scale



Vigtige henvisninger / fejlvurdering

Batteriskift

Er displayets visning ikke korrekt (tallene blinker eller displayet er slukket) indikerer et tomt batteri. Batteriet udskiftes ved at trykke batteridækslet i pilens retning på dækslet. Erstat batteriet med et nyt. Sørg for at batteriets plusside vender op.

Problem	Mulig årsag	Afhjælpning
Blinkende tal	Batteri afladet	Batteriskift
Intet display	1. Batteri afladet 2. Ingen kontakt	1. Skift batteri. 2. Rens batteriholderen og læg nye batterier i.
Tallene på displayet ændres ikke længere	Tekniske fejl i strømkredsløbet	Tag batteriet ud og læg det i igen efter et minut.

Bortskaffelse

Kære kunde

Hjælp os med at undgå affald. Skal instrumentet bortskaffes, så husk på at instrumentet indeholder mange værdifulde materialer, som kan genbruges. Smid derfor ikke instrumentet i skraldespanden, men aflever det til et sammelsted for elektronisk affald.



Vi gør opmærksom på, at elektriske- og elektroniske apparater, samt batterier, ikke må bortskaffes sammen med husholdningsaffaldet, men skal indsamles sorteret og separat. Søg venligst oplysninger hos de ansvarlige myndigheder i Deres by/kommune angående indsamlingssteder for elektronikaffald.



Ved spørgsmål angående EU-konformitetserklæringen, henvend Dem venligst til info@burg.biz