

PRECISE PS 7215



**BURG
WÄCHTER**

profi
scale

PRECISE

150 mm



cm
↔
inch

ZERO/
ABS



ProfiScale PRECISE
Digitální posuvné měřidlo

CZ Návod k obsluze

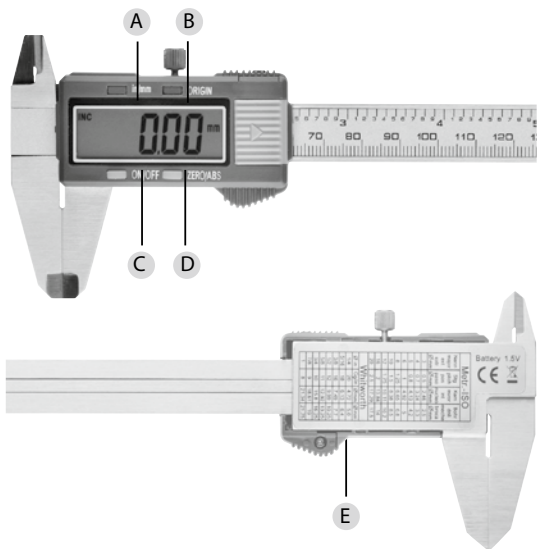
BA PRECISE 06/2015

BURG-WÄCHTER KG
Altenhofer Weg 15
58300 Wetter
Germany

www.burg.biz



profi scale



Úvod

Digitální posuvné měřidlo PRECISE PS 7215 vám ulehčí mnoho práce v soukromé i profesionální oblasti.

Pomocí digitálního posuvného měřidla Profi Scale PRECISE pohodlně a snadno změříte nejmenší vzdálenosti a průměry. Výsledky jsou zobrazovány snadno čitelně na digitálním displeji s přesností na 0,01 mm. Je možné nastavit také uvádění rozměrů v palcích (inches).

Přečtěte si, prosím, celý návod k obsluze a pečlivě jej uchovávejte.

Vyobrazení

- A Přepínání palec / milimetr (klávesa přepínání palec / milimetr)
- B Klávesa ORIGIN
- C Klávesa ON / OFF
- D Klávesa nulové polohy (ZERO / ABS)
- E Kryt baterie

Bezpečnostní pokyny

Když nebudete respektovat následující pokyny, může dojít ke škodám na zdraví osob:

1. Před použitím přístroje je třeba si pečlivě přečíst návod pro zajištění bezpečné práce. Tento návod uchovejte.
2. Držte přístroj mimo dosah dětí a nepovolaných osob.
3. Měřicí přístroj nechávejte opravovat pouze kvalifikovanými pracovníky a pouze pomocí originálních dílů, abyste zachovali bezpečnost přístroje a nárok na záruku.
4. Přístroj nikdy nevystavujte elektrickému napětí, protože to může vést k poškození elektroniky.
5. Přístroj nepoužívejte v prostředích se vznětlivými nebo výbušnými plyny.
6. Přístroj nepoužívejte, když je vadný.
7. S přístrojem zacházejte opatrně a nenechte jej spadnout.
8. Přístroj nedemontujte, abyste se vyhnuli poruchám fungování.
9. Přístroj skladujte suchý a čistý.
10. Pokud přístroj nepoužíváte, uložte jej do brašny na přístroj.
11. Vyhněte se kontaktu s vodou a prachem.
12. K čištění přístroje nepoužívejte mechanicky čistící látky (abraziva) ani rozpouštědla. Používejte vlhký hadřík a pouze mírné čisticí prostředky.
13. Pravidelně kontrolujte baterie, abyste se vyhnuli poškození.
14. Pokud zařízení po delší časové období nepoužíváte, vyndejte baterie.

Záruka

Srdečně blahopřejeme, rozhodli jste se pro jakostní měřicí techniku ProfiScale od firmy BURG-WÄCHTER. Firma BURG-WÄCHTER poskytuje záruku 2 roky od data zakoupení. Ze záruky jsou vyjmuta poškození na základě neodborného používání, nepřiměřeného namáhání nebo nesprávného skladování a také běžné opotřebení a nedostatky, které zásadně neovlivňují hodnotu nebo fungování přístroje. V případě zásahu neautorizovaných míst vyprší veškerá záruka. Pokud by došlo k uplatnění záruky, předejte, prosím, svému obchodníkovi kompletní přístroj včetně obalu, popisu, baterií a dokladu o nákupu.

Technické údaje

Přesnost měření	0,01 mm
Napájení elektrickým proudem	1,5V knoflíkový akumulátor
Rychlost měření	1,5 m/s
Provozní teplota	0 až +40°C
Relativní vlhkost vzduchu	< 80%
Teplota uskladnění	-10 až 60°C

Ovládání

Upozornění

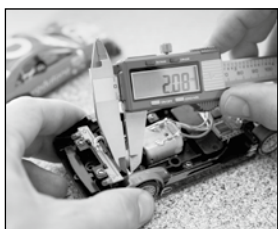
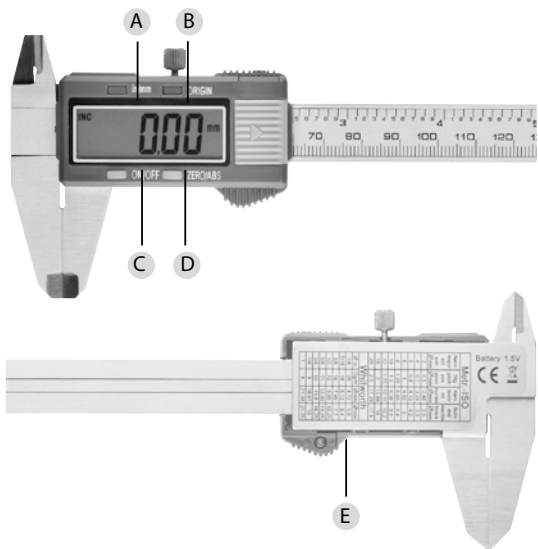
- Stiskněte klávesu „ON / OFF“, abyste přístroj zapnuli.
- Stiskněte klávesu „in / mm“, abyste zvolili požadovanou jednotku.
- Kalibrujte posuvné měřidlo tím, že zasunete obě ramena a stisknete klávesu „ZERO / ABS“.

Klávesa ZERO / ABS, klávesa / ORIGIN

- Klávesa „ZERO / ABS“ je pro relativní nulový bod a pro přechod mezi absolutním a relativním měřením. Přístroj je při zapnutí vždy v režimu pro absolutní měření.
- Stiskněte klávesu „ZERO / ABS“, abyste se dostali do režimu pro relativní měření.
- Chcete-li se vrátit zpět do režimu pro absolutní měření, je třeba obě ramena opět zasunout. Poté stiskněte podruhé klávesu „ZERO / ABS“. Při změně režimu zůstává původní nulová poloha nezměněná.
- Výjimka: Stisknete-li klávesu „ORIGIN“, zůstane zde nastavená nulová poloha zachována i po vypnutí posuvného měřidla.



profi scale



Důležitá upozornění / přístup k chybám

Výměna baterií

Nesprávné zobrazení na displeji (blikající číslice nebo vůbec žádné zobrazení na displeji) poukazuje na prázdnou baterii. Pro výměnu baterie stiskněte kryt baterie ve směru šipky na krytu a nahradte starou baterii novou. Dbejte, prosím, na to, že kladný pól baterie musí směřovat nahoru.

Problém	Možná příčina	Odstranění
Blikající číslice Žádné zobrazení na displeji	Prázdná baterie 1. Prázdná baterie 2. Žádný kontakt	Výměna baterií 1. Výměna baterií 2. Vycištění přihrádky pro baterie a nové vložení baterie.
Číslice na displeji se již nemění	Technická porucha v elektrickém obvodu	Vyjmete baterii a po minutě ji opět vložte.

Odstranění a likvidace

Vážený zákazníku,

pomozte prosím snižovat množství nevyužitého odpadu. Pokud máte v úmyslu toto zařízení zlikvidovat, myslete prosím na to, že celá řada dílů tohoto zařízení obsahuje cenné materiály, které je možno recyklovat.



Upozorňujeme na to, že elektrická a elektronická zařízení včetně baterií se nesmí likvidovat společně s domovním odpadem, ale musí se sbírat zvlášť. Vyžádejte si, prosím, na příslušném pracovišti vašeho města/obce informace týkající se sběrných míst na elektroodpad.



V případě dotazů ohledně ES prohlášení o shodě se, prosím, obraťte na info@burg.biz

Chyby tisku a sazby a také technické změny vyhrazeny.