

PRECISE PS 7215



**BURG  
WÄCHTER**

profi  
scale

PRECISE



150 mm



cm  
↔  
inch

ZERO/  
ABS

**ProfiScale PRECISE**  
дигитален шублер

**bg** Ръководство за експлоатация

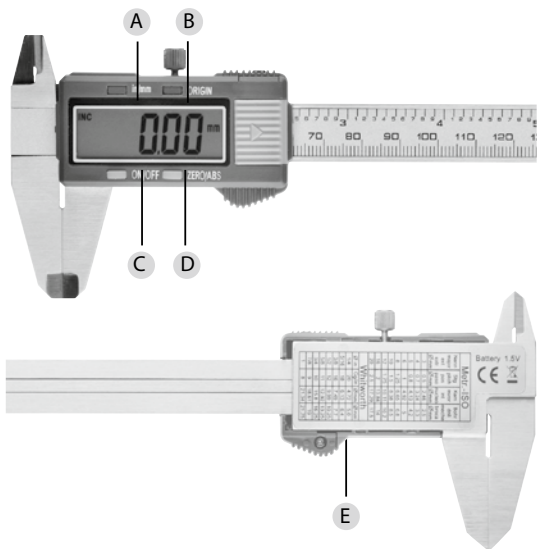
BA PRECISE 06/2015

**BURG-WÄCHTER KG**  
Altenhofer Weg 15  
58300 Wetter  
Germany

[www.burg.biz](http://www.burg.biz)



# profi scale



## Въведение

Дигиталният шублер PRECISE PS 7215 може да Ви улесни при изпълнението на различни домашни и професионални задачи.

С помощта на дигиталният шублер Profi Scale PRECISE, Вие можете да мерите удобно и лесно разстояния и диаметри. Точните резултатите се показват четливо на цифровия дисплей с точност 0,01 mm. Възможно е резултатите от измерванията да бъдат показани и в инчове.

Молим Ви да прочетете внимателно ръководството за експлоатация на инструмента и го запазете.

## Фигура

- A Превключване инчове/ милиметри (бутон за превключване инчове/ милиметри)
- B Бутон ORIGIN
- C Бутон ON / OFF
- D Бутон за нулево положение (ZERO / ABS)
- E Капаче на батерията

## Указания за безопасност

**Възможно е възникване на нещастен случай, ако не бъдат спазени следните правила:**

1. Преди да започнете да използвате уреда, прочетете внимателно ръководството за експлоатация, за да си гарантирате безопасна работа. Приберете ръководството за експлоатация.
2. Пазете уреда от деца и неоторизирани лица.
3. Измервателният уред трябва да бъде ремонтиран единствено от квалифицирани специалисти и с оригинални резервни части, за да бъде осигурена неговата безопасност и да бъде запазена гаранцията му.
4. Никога не излагайте уреда на действието на електрическо напрежение, тъй като това може да доведе до повреда на електрониката.
5. Не използвайте уреда в среда, съдържаща запалими или експлозивни газове.
6. Не използвайте уреда, когато е неизправен.
7. Използвайте внимателно уреда и не допускайте да пада.
8. Не разглобявайте уреда, за да избегнете проблеми с неговото функциониране.
9. Съхранявайте уреда на сухо и чисто място.
10. Когато не го използвате, съхранявайте уреда в предназначената за това чанта.
11. Не допускайте в уреда да попадат вода и прах.
12. При почистване на уреда, не използвайте препарати с абразивно действие или разтворители. Използвайте единствено навлажнена кърпа и почистващ препарат с меко действие.
13. Проверявайте редовно батериите, за да избегнете евентуални повреди.
14. Извадете батериите, ако няма да използвате уреда дълго време.

## Гаранция

Поздравления!

Вие избрахте качествената измервателна техника на ProfiScale на BURG-WÄCHTER. BURG-WÄCHTER дава гаранция от 2 години от датата на покупката. От тази гаранция са изключени повредите вследствие на неправилна употреба, претоварване или погрешно съхранение, както и поради нормално износване и недостатъци, които повлияват само несъществено стойността или функцията. При действия на неоторизирани лица, гаранцията губи своята валидност. В случай на гаранционни претенции, е необходимо да предадете на Вашия дилър целия уред, включително опаковката, описанието и батериите заедно с документа за закупуването му.

## Технически данни

Точност на измерването	0,01 mm
Захранване	1,5 микробатерия
Скорост на измерване	1,5 m/s
Работна температура	0 до +40°C
Относителна влажност на въздуха	< 80%
Температура на съхранение	-10 до 60°C

## Използване на уреда

### Указания

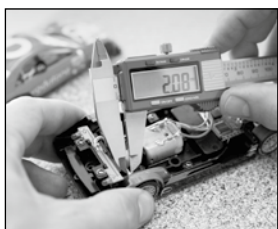
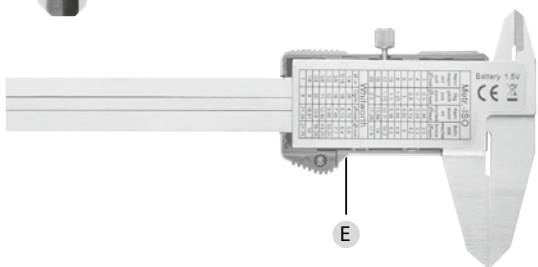
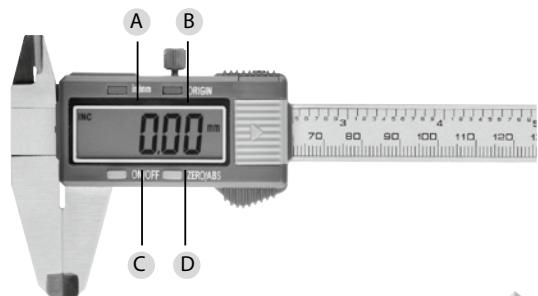
- За да включите инструмента, натиснете бутона ON/OFF.
- Натиснете бутона „in / mm“, за да изберете желаната мерна единица.
- Калибрирайте шублера, като затворите челюстите му и натиснете бутона „ZERO / ABS“.

### Бутон ZERO / ABS / Бутон ORIGIN

- Бутонът „ZERO / ABS“ служи за относителната нулева точка и за превключване между абсолютно и относително измерване. При включване на уреда, той винаги е в режим на абсолютно измерване.
- Натиснете бутона „ZERO / ABS“, за да превключите в режим на относително измерване.
- За да се върнете отново в режим на абсолютно измерване трябва отново да затворите челюстите. След което натиснете за втори път бутона „ZERO / ABS“. При превключване на режимите, първоначалната нулева позиция остава без промяна.
- Изключение: Натиснете бутона „ORIGIN“ и настроената тук нулева позиция се запазва дори и след изключването на шублера.



# profi scale



## Важни указания / Отстраняване на повреди

### Смяна на батериите

Неправилното показване на резултатите от измерванията на дисплея (мигачи числа или липса на такива) означава, че батерията е изтощена. За да смените батерията, натиснете капачето по посоката, в която сочи стрелката върху него. Поставете нова. Обърнете внимание, че плюса на батерията трябва да бъде отгоре.

Проблем	Възможна причина	Отстраняване
Мигачи цифри на дисплея	изтощена батерия	Смяна на батерията
Дисплеят остава празен	1. изтощена батерия 2. липса на контакт	1. смяна на батерията 2. почистете отделението за батерията и поставете отново батерията
Цифрите на дисплея не се променят	Техническо смущение в токовата верига	Извадете батерията и я поставете отново след една минута

### Извеждане от експлоатация

#### Уважаеми клиенти,

Моля, съдействайте за намаляване на количеството неизползваеми отпадъци. Ако възнамерявате да изхвърлите този уред, моля, имайте предвид, че много части от него съдържат ценни материали, които могат да бъдат рециклирани.



Моля, имайте предвид, че електрическите и електронни уреди, включително батериите, не трябва да се изхвърлят заедно с битовите отпадъци и трябва да се събират отделно. Моля, обърнете се към съответните органи на вашия град / село за информация относно пунктовете за събиране на електронни отпадъци.



Ако имате въпроси относно ЕО декларацията за съответствие, моля пишете на [info@burg.biz](mailto:info@burg.biz)

Печатните и типографски грешки изключени. Запазваме си правото на технически промени.