



**BURG
WÄCHTER**

secu **ENTRY**
easy

Elektronisk dørlås

Pincode

Fingerprint

Døren åbnes
og låses –
sikkert og nemt
via smartphone.



secuENTRY easy Pincode · secuENTRY easy Fingerprint

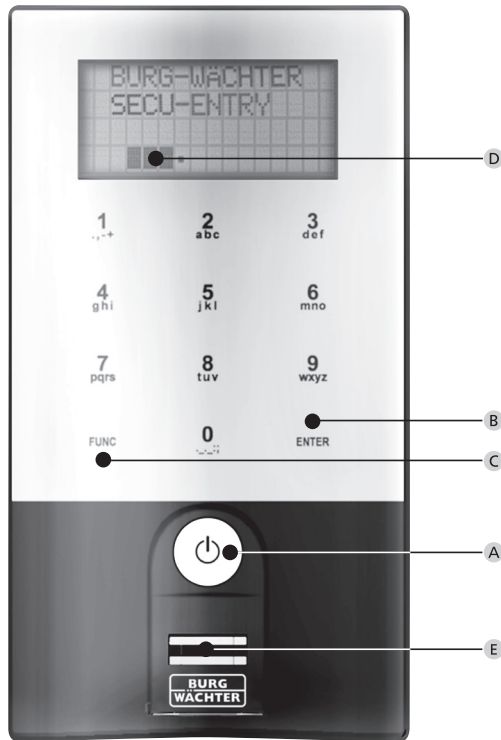
da Montage- og
betjeningsvejledning



BURG-WÄCHTER KG
Altenhofer Weg 15
58300 Wetter
Tyskland

BA/MA secuENTRY easy dp/sds 04/2016

www.burg.biz



secuENTRY easy Keypad FP

Illustration

A On-knap

Tænder for tastaturet, så du kan indtaste den hemmelige dørkode.

B Enter-knap

Bruges til at udvælge et menupunkt.

C Funktionsknap

Funktionsknapperne bruges til at gennemføre forskellige handlinger, afhængigt af tastaturets aktuelle status. Displayet viser den aktuelt aktive funktion.

1) Adgang til menuniveauet og programmering

Når symbolet "Func:M" vises i displayet, skal du trykke på knappen "FUNC" for at komme videre til menuen. Du bruger knapperne "1" og "2" til at navigere rundt i menustrukturen med. Knapperne er udstyret med en scroll-funktion.

2) Sletning af indtastning

Når symbolet "Func:C" vises i displayet, kan du slette den seneste indtastning ved at trykke på knappen "FUNC".

3) Tilbage til foregående programniveau/et trin tilbage

Når du befinder dig i menuen, vises symbolet "Func:<" i displayet. Tryk på knappen "FUNC" for at gå tilbage til det næstehøjeste niveau i menustrukturen.

D Batterivisning

■■■■▪ Fuldt batteri [\]▪ Tomt batteri

I displayet vises batteri-niveauet for henholdsvis cylinderenheden og tastaturenheden. Displayet viser status for batteriet med den laveste ladestand. Er et batteri helt tomt, viser displayet følgende melding: **Udskift bat. i tastaturet eller udskift bat. i cylinderen.**

Efter udskiftning og efterfølgende indtastning af åbningskoden to gange, angives den aktuelle status for batteriet med den laveste ladestand. Eftersom der kun er blevet udskiftet ét sæt batterier, kan displayet stadig godt vise „ikke fuld“-status på trods af batteriskiftet. Hvis du på trods af advarslen ikke skifter batterierne, skal du indtaste en gyldig åbningskode to gange efter hinanden for at komme ind ad døren. Samtidig blinker LED-dioden på den indvendige dørknop 5 x 5 gange. På denne måde kan du således åbne døren cirka 50 gange. Derefter kan døren kun åbnes med administratorkoden. Batterierne skal nu udskiftes, ellers kan døren ikke længere åbnes.

E Fingerscan-sensor

Åbner døren via alle autoriserede fingeraftryk.

Kære kunde,

det glæder os meget, at du har valgt det elektroniske låsesystem secuENTRY easy fra firmaet BURG-WÄCHTER. Systemet er udviklet og produceret i henhold til de nyeste tekniske standarder og lever op til de strengeste sikkerhedskrav.

Den elektroniske cylinder kan uden problemer sættes ind i alle døre, der er udstyret med en cylinderboring og har en maksimal tykkelse på 118 mm (59/59 mm, målt fra fikseringskraven i midten), helt uden brug af boremaskine eller kabler.

Den elektroniske cylinder egner sig fremragende til både nyinstallation og opgradering af eksisterende enheder. Derudover kan du vælge mellem forskellige individuelle muligheder, f.eks. vedrørende det ønskede ID-medium. Yderligere oplysninger fremgår af de efterfølgende sider.

Fjern batterisikringen på indersiden af cylinderen for at aktivere cylinderen.

Vigtigt: Læs venligst hele manualen, før du begynder programmeringen. Vi ønsker dig held og lykke med dit nye låsesystem.

Almene oplysninger om secuENTRY easy

secuENTRY easy fås i to forskellige varianter:

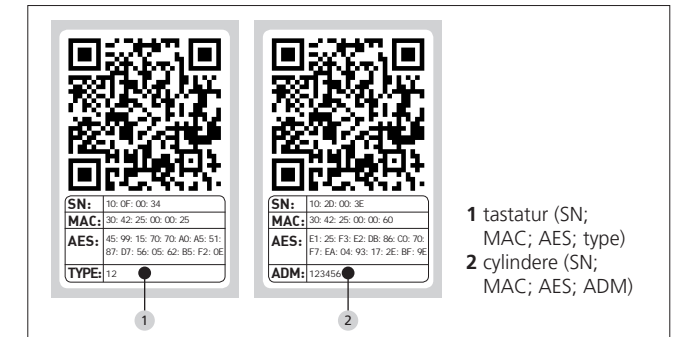
- secuENTRY easy PINCODE

- secuENTRY easy FINGERPRINT

Både secuENTRY easy PINCODE og secuENTRY easy FINGERPRINT leveres som et samlet sæt, hvor der allerede er oprettet forbindelse mellem tastatur og cylinderen.

Administratorkode / QR-kode

QR-koden skal både bruges under konfiguration af dørens åbningsmuligheder via BURG-WÄCHTER KeyApp, og til efterfølgende indlogning og programmering af tastatur eller cylinder. Herudover bruges QR-koden til at integrere enhederne i den valgfrie secuENTRY-software. I secuENTRY easy PINCODE og secuENTRY easy FINGERPRINT er den forudindstillede administratorkode 1-2-3-4-5-6 (skal ubetinget ændres)



1 tastatur (SN; MAC; AES; type)
2 cylinder (SN; MAC; AES; ADM)

Bemærk! Mister du administrator-og/eller QR-koden, er det ikke længere muligt at omprogrammere eller anvende samtlige administratorfunktioner. Pas derfor godt på koden!

Tip: QR-koden kan også gemmes i elektronisk format, f.eks. som indscannet fil eller foto på et beskyttet datalagringsmedium.

Yderligere funktioner er tilgængelige via den valgfrie secuENTRY-software, f.eks.:

- brugeradministration
- rettighedstildeling
- historikfunktion

Spændingsforsyning

- 2 x MIGNON LR6 AA ALKALINE til tastaturet
- 2 x MIGNON LR6 AA ALKALINE til cylinderen

Optisk signalfunktion

I den drejelige dørknop på dørens inderside befinder sig en visuel signalenhed i form af en LED-diode.

LED-dioden giver følgende informationer:

- 1 x kort: cylinderen er koblet til
- 2 x kort: cylinderen er koblet fra
- 1 x kort, 1 x lang, 2 sek. pause, gentagelse: Låsen er i programmeringsmodus
- 5 x kort, 2 sek. pause, gentagelse efter 20 sek.: Batteriet i cylinderen er tomt

Tekniske data


Blokeringstid	Efter 3 x forkert kodeindtastning er døren spærret i 1 minut, derefter i henholdsvis 3 minutter
Display	Kan indstilles til 12 forskellige sprog
Funktionssikre omgivelsesbetingelser*	-15 °C/+50 °C/op til 95 % rel. luftfugtighed (ikke kondenserende). Displayet kan reagere langsomt eller blive mørkere under ekstreme temperatursvingninger.
Beskyttelsesklasse	Beskyttelsesklasse for tastaturet PINCODE: IP65 Beskyttelsesklasse for tastaturet Fingerprint: IP55

*Hvis temperaturen overstiger det specificerede interval, vises en advarsel på displayet. Sørg i så fald for at afhjælpe problemet!


Åbningsfunktion

secuENTRY kan åbnes på flere forskellige måder afhængigt af den valgte model: via en 6-cifret talkode, BURG-WÄCHTER KeyApp'en eller Fingerprint-funktionen.

Åbning med pinkode

- Tænd for tastaturet via knappen 
- Indtast den 6-cifrede pinkode (forhåndsindstillet fra fabrikken „1-2-3-4-5-6“).
I displayet vises nu beskeden "Drej på dørknoppen!". Åbnes døren herefter, blinker cylinderens integrerede LED-diode en enkelt gang.
- Drej på cylinderknoppen

Åbning med fingerprint-funktion

- Tænd for tastaturet via knappen 
- Træk den programmerede finger midt henover sensoren oppefra og ned. I displayet vises nu beskeden "Drej på dørknoppen!". Åbnes døren herefter, blinker cylinderens integrerede LED-diode en enkelt gang.
- Drej på cylinderknoppen

Åbning med BURG-WÄCHTER KeyApp

- Hold din smart-enhed hen foran cylinderknoppen og tryk på KeyApp'ens åbningsknap.
- Åbnes døren herefter, blinker cylinderens integrerede LED-diode en enkelt gang.
- Drej på cylinderknoppen

BURG-WÄCHTER KeyApp

Du kan downloade BURG-WÄCHTER KeyApp'en i App Store og Google Play Store. Du finder app'en ved at indtaste søgebegrebet "secuENTRY" eller "KeyApp".

Kompatibel med Samsung Galaxy S4, S4 mini, S5 og S5 mini fra Android 4.3 KitKat eller 5.0 Lollipop, Apple iPhone 4S, 5, 5S, 6, 6S fra iOS 8.1.3.

Gå til:

www.burg.biz/secuentry/description

for oplysninger om yderligere smartphones, der er kompatible med app'en.

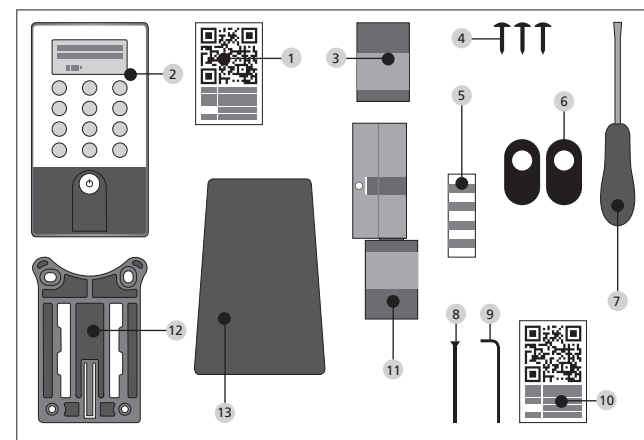
secuENTRY easy PINCODE

Almene oplysninger

Den elektroniske cylinder betjenes via pinkode-indtastning. Herudover kan låsen betjenes via BURG-WÄCHTER KeyApp'en.

Pakkens indhold

- | | |
|--|------------------------------|
| 1 QR-kode tastatur | 7 Tx (størrelse 8) |
| 2 Tastatur | 8 Fikseringsskrue |
| 3 Udvendig dørknop | 9 Unbraconøgle (størrelse 3) |
| 4 Fastgørelsesmateriale 1 tastatur | 10 QR-kode cylinder |
| 5 Fastgørelsesmateriale 2 tastatur (klæbebæds) | 11 Cylinder |
| 6 Gummitildækning | 12 Vægholderplade |
| | 13 Beskyttelsesfolie |



Funktioner

- Antal brugere i alt: op til 50

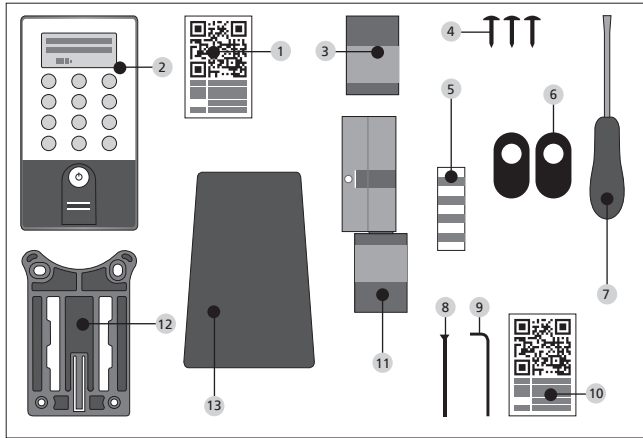
secuENTRY easy FINGERPRINT

Almene oplysninger

Betjeningen af den elektroniske cylinder sker via et indscannet fingeraftryk. Der kan lagres op til 24 autoriserede fingeraftryk via tastaturet. Brugerne oprettes separat (USER XXX_FP). Hvis en bruger herudover også skal tildeles en kode, skal denne oprettes separat. Herudover kan låsen betjenes via en pinkode eller BURG-WÄCHTER KeyApp'en.

Pakkens indhold

- | | |
|--|------------------------------|
| 1 QR-kode tastatur | 7 Tx (størrelse 8) |
| 2 Tastatur | 8 Fikseringsskrue |
| 3 Udvendig dørknop | 9 Unbraconøgle (størrelse 3) |
| 4 Fastgørelsesmateriale 1 tastatur | 10 QR-kode cylinder |
| 5 Fastgørelsesmateriale 2 tastatur (klæbepads) | 11 Cylinder |
| 6 Gummitildækning | 12 Vægholderplade |
| | 13 Beskyttelsesfolie |



Bemærk! Fingerprint-sensoren må ikke rengøres med rengøringsmidler. Brug i stedet en let fugtig klud.

Funktioner

- Antal brugere i alt: op til 50, heraf antal fingeraftryk: op til 24

Skematisk visning af menufunktionerne

Når symbolet "Func:M" vises i displayet, skal du trykke på knappen "FUNC" for at komme videre til menuen. I menuen bruger du knapperne "1" og "2" til at navigere med. Knapperne er udstyret med en scroll-funktion. Via knappen ↵ (Enter) kommer du videre til det næste menuniveau.

Menustrukturens opbygning

Menu kodeændring
Menu sprog/language
Menu administrator
 Menu opret bruger
 Oprettelse af: Kode
 Oprettelse af: Fingeraftryk
Menu sletning
Menu tidsfunktioner
 Datoen → kan ikke indstilles i standardversionen
 Klokkeslættet → kan ikke indstilles i standardversionen
Menu konfiguration
 Log ind
 Omorganisering
Menu FP reset
Menu info

Beskrivelse af menufunktionerne

Nedenfor beskrives funktionerne i **secuENTRY easy Pincode** og **secuENTRY easy FINGERPRINT**.

Menu kodeændring

Ændring af administratorkoden samt brugerkoderne.

- Tænd for tastaturet via knappen ⏻
- Tryk herefter på **FUNC**
Nu vises "Menu/Kodeændring"
- Bekræft dette udvalg med ↵
- Ved hjælp af knapperne 1 og 2 kan du nu scrolle frem og tilbage indtil du finder den administrator/bruger, hvis kode du ønsker at ændre.
- Bekræft med ↵
- Indtast den hidtil gældende (gamle) kode og tryk på ↵
- Indtast den nye kode og bekræft med ↵
- Gentag indtastningen og bekræft igen med ↵.
Ved rigtig indtastning vises "Kodeændring gemt"

Menu sprog / language Sprogindstilling

- Tænd for tastaturet via knappen ⏻
- Tryk herefter på **FUNC**, nu vises "Menu/Kodeændring"
- Brug knap 2 til at scrolle frem til ovenstående menupunkt
- Bekræft med ↵
- Brug knap 1 og 2 til at scrolle frem til det ønskede sprog
- Bekræft med ↵

Menu administrator

I administrator-menuen har du forskellige undermenuer til rådighed.

Undermenu Opret bruger med kode

- Tænd tastaturet ved hjælp af knappen ⏻
- Tryk herefter på **FUNC**, nu vises "Menu/Kodeændring"
- Brug knap 2 til at scrolle frem til "Menu administrator"
- Bekræft med ↵. Nu vises menupunktet "Opret bruger"
- Bekræft med ↵
- Brug knap 2 til at scrolle frem til menupunktet „Opret bruger: kode“
- Bekræft med ↵
- Indtast administratorkoden for at blive autoriseret til at programmere enheden
- Nu vises den næste ledige hukommelsesplads (f.eks. USER.003)
- Indtast den 6-cifrede kode og bekræft med 2 x ↵
- I displayet vises beskeden "Data gemt"

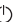
Undermenu: Opret bruger med fingeraftryk-funktion

(Denne funktion er kun aktiv ved secuENTRY easy FINGERPRINT)

- Tænd for tastaturet via knappen ⏻
- Tryk herefter på **FUNC**, nu vises "Menu/Kodeændring"
- Brug knap 2 til at scrolle frem til "Menu administrator"
- Bekræft med ↵. Nu vises menupunktet "Opret bruger"
- Bekræft med ↵
- Brug knap 2 til at scrolle frem til menupunktet "Opret: fingeraftryk"
- Bekræft med ↵
- Indtast administratorkoden for at blive autoriseret til at programmere enheden
- Displayet viser nu "Indlæs fingeraftryk"
- Træk fingeren til indlæsning henover midten af sensoren flere gange (displayet tæller antallet)
- Displayet viser "User_XXX_FP" er nu oprettet

Undermenu Sletning

Via denne menu har du mulighed for at slette en bruger

- Tænd for tastaturet via knappen 
- Tryk herefter på *FUNC*, nu vises "Menu/Kodeændring"
- Brug knap 2 til at scrolle frem til menupunktet "Menu administrator"
- Bekræft med \leftarrow
- Brug knap 2 til at scrolle frem til menupunktet "Sletning"
- Indtast administratorkoden for at blive autoriseret til at programmere enheden
- Scroll frem til den bruger du ønsker at slette, og bekræft dit udvalg 2 x med \leftarrow
- I displayet vises nu "Datapost slettet"

Undermenu: Tidsfunktioner (kun ved premium)

Her indstilles klokkeslæt og dato

Indstilling af klokkeslæt:

Ikke tilgængelig i standardfunktionen.

Indstilling af dato:

Ikke tilgængelig i standardfunktionen.

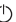
Undermenu: Konfiguration

Generelle systemindstillinger

Log ind

Ved udskiftning af cylinderen eller tastaturet skal begge enheder parres igen for at kunne kommunikere med hinanden.

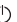
Oprettelse af tastatur

- Tænd for tastaturet via knappen 
- Tryk herefter på *FUNC*, nu vises "Menu/Kodeændring"
- Brug knapperne 1 og 2 til at scrolle frem til menupunktet „Menu administrator“
- Bekræft med \leftarrow
- Brug knapperne 1 og 2 til at scrolle frem til menupunktet "Konfiguration"
- Bekræft med \leftarrow
- Indtast admin. koden på den enhed, der skal tilsluttes
- Når enheden er blevet tilsluttet vises beskeden "Data gemt"

Bemærk! Sørg for, at der ikke befinder sig andre secuENTRY-enheder i nærheden, når du tilslutter et nyt tastatur eller en ny cylinder. I modsat fald kan den forkerte enhed blive tilsluttet ved en fejl. Hvis du er i tvivl, bør du slukke for strømmen på disse enheder (fjern batteierne).

Reorganisering

Det anbefales at bruge denne funktion, hvis flere brugere er blevet slettet.

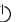
- Tænd for tastaturet via knappen 
- Tryk herefter på *FUNC*, nu vises "Menu/Kodeændring"
- Brug knap 2 til at scrolle frem til "Menu administrator"
- Bekræft med \leftarrow
- Brug knap 2 til at scrolle frem til menupunktet "Konfiguration"
- Bekræft med \leftarrow
- Nu vises menupunktet "Reorganisering"
- Bekræft med \leftarrow
- Indtast administratorkoden for at blive autoriseret til at programmere enheden
- Nu vises "Reorganisering påbegyndt"

Undermenu: FP reset

(Denne funktion er kun aktiv ved secuENTRY easy FINGERPRINT og med tastaturet secuENTRY KP FP). Alle gemte fingeraftryk slettes, men de dertil knyttede brugere bevares i systemet. Ved gentagne fejlfunktioner i forbindelse med anvendelsen af fingeraftryks-funktionen, skal du vælge denne menu og følge anvisningerne i displayet.

Menu info

Under denne funktion vises systemets versions- og serienummer. Af sikkerhedsmæssige årsager vises det fuldstændige serienummer kun i administratormodus.

- Tænd for tastaturet via knappen 
- Tryk herefter på *FUNC*, nu vises "Menu/Kodeændring"
- Brug knap 2 til at scrolle frem til menupunktet "Info"
- Bekræft med \leftarrow . Nu vises serienumrene på tastaturet (EA) og cylinderen (AA).

Bemærk: Af sikkerhedsmæssige årsager vises cylinderens fuldstændige serienummer (AA) kun efter indtastning af gyldig administratorkode.

Montage af secuENTRY easy-cylinder

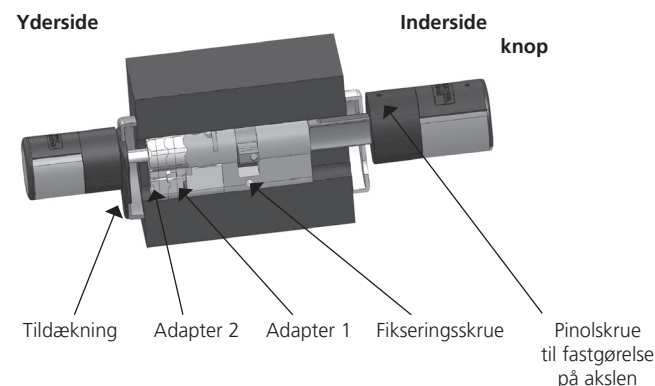
Nedenstående afsnit omhandler monteringen af secuENTRY easy-cylinderen. Læs denne montagevejledning grundigt igennem inden du installerer enheden, og gem den til senere brug.

Cylinderen er udstyret med et specielt rastersystem, som gør det muligt at anvende cylinderen til døre med en tykkelse på op til 118 mm (59/59 mm, målt fra fikseringsskruen i midten). Det er ikke nødvendigt at foretage opmåling på forhånd.

Bemærk: Det er vigtigt at sikre, at den indvendige del af dørknoppen ikke støder imod noget sted, da dette kan ødelægge den. Låsen må hverken smøres eller olieres.

De to dørknopper (indvendig og udvendig) fastgøres via en integreret pinolskrue i dørknoppen.

Bemærk: Vigtigt: Træk aldrig den indvendige del af dørknoppen helt ud af akslen, da elektronikken i så fald vil blive ødelagt! Den pinolskrue, som holder akslen på plads, må kun løsnes ganske let. Den skal blive siddende i plastikknoppen og fungerer som stopsikring!



Henvisninger

Cylinderens grundmål er 30 mm på hver side.

Ved levering af cylinderen er den skubbet helt ind i sig selv (passer til den mindste dørtykkelse). Inden du anbringer cylinderen i døren, skal du forhåndsjustere den i forhold til dørens konkrete tykkelse.

Dette gøres på følgende måde:

- 1 Løselig vurdering af dørens tykkelse (inkl. beslag)
- 2 Træk den udvendige dørknop af akslen, og brug rastersystemet (de enkelte trin er 2,85 mm) til at skubbe den indvendige dørknop hen på det ønskede punkt.



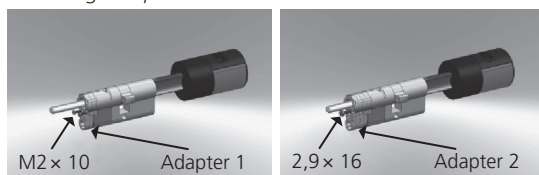
Skematisk visning
Indstilling af den indvendige
dørknop

3 Afhængig af dørens tykkelse har du mulighed for at anvende en adapter på ydersiden, for bedre at kunne komme til med nødnøglen.

Følgende kombinationer er mulige:

Afstand fikseringsskrue/ beslag (mm) på ydersiden	Adapter 1	Adapter 2
< 43	–	–
44–53	X	–
54–60	X	X

Tab. 1: Afstand fikseringsskrue/beslag [mm] på ydersiden, dertil den nødvendige adapter.

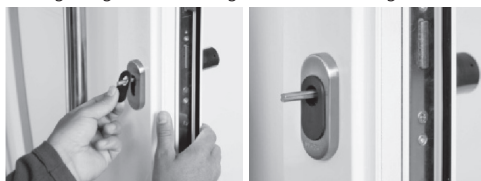


4 Skub secuENTRY easy-cylinderen indefra og ud gennem indstikslåsen i døren, og stram herefter fikseringsskruen.



5 Skub den indvendige knop langs akslen indtil du når det ønskede punkt. Afstanden mellem den drejelige dørknop og dørbeslaget skal være mindst 1 mm. Derefter monteres den drejelige dørknop via pinolskruen.

6 Før du fikserer den udvendige knop, skal du beslutte dig for, om du ønsker at anvende den medfølgende afdækning til profilylinderudskæringen. I så fald skal du fjerne den beskyttende film og fastgøre afdækningen i låseudskæringen.



7 Skub den udvendige knob ind i den ønskede position på akslen, og fastgør den i en afstand på mindst 1 mm i forhold til beslaget via pinolskruen.



8 Funktionstesten skal gennemføres med åben dør.

Montage af secuENTRY easy-tastatue

Tastaturet er kun en del af sættet secuENTRY easy Pincode og secuENTRY easy Fingerprint.

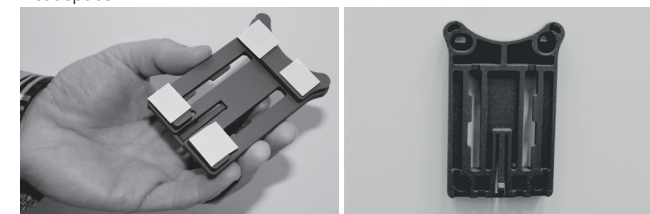
Bemærk! Tastaturet må ikke anbringes på selve døren, da der så vil blive overført rystelser til tastaturet, når døren lukkes. Membranen på tastaturets bagside må under ingen omstændigheder klistres til med lim og/eller andre substanser! Efter endt montage skal der stadig være mulighed for luftgennemstrømning!

- Bestem tastaturets monteringssted.
Start med at udføre en test på det ønskede monteringssted. Indtast adgangskoden (pinkode, fingeraftryk...) og tjek hvorvidt låsen lader sig åbne.
- Anbring tastaturet i henhold til testen.

Du vælger selv, om du vil lime eller skrue vægholderen fast til væggen. De forborede huller i vægholderen gør det muligt at hænge den helt lige.

Ønsker du at klæbe vægholderen fast til væggen, skal du sørge for at overfladen er ren og fri for urenheder som fedt, olie, silikone, eller andre smudspartikler. Fjern beskyttelsesfolien på de vedlagte klæbepads fuldstændigt, og sæt alle pads fast til vægholderen. Tryk herefter vægholderen fast på væggen i den ønskede position. Udføres monteringen under kolde temperaturer, skal du være opmærksom på at den endelige klæbekraft indtræder langsommere. Ved 20°C tager det f.eks. 72 timer, mens det ved 65°C kun tager en time.

Når holderpladen limes fast til det farvede beskyttelsesfolie gælder ovenstående retningslinjer vedrørende rene overflader og fastgørelsen af klæbepads.

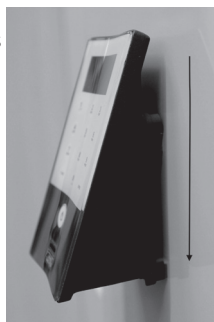


Følg venligst denne fremgangsmåde for at undgå luftbobler, når du anbringer det farvede beskyttelsesfolie:

- Kom et par dråber opvaskemiddel i et glas med vand. Rør forsigtigt rundt uden at lave skum, og brug herefter blandingen til at væde den overflade, som folien skal limes fast på.
- Tag fat i et lille hjørne af folien (1 cm), og træk beskyttelseslaget af. Glat folien henover overfladen. Hvis du ønsker at ændre foliens placering, skal du forsigtigt løfte den og flytte den til den ønskede position.
- Hold nu fast i den øverste del af det allerede pålmede folielag, og stryg nedad med en plastikspatel for at få det resterende folielag til at lægge sig tæt ind til overfladen uden luftbobler.

Bemærk! Brug så lidt væske som muligt.

- Skub tastaturet på plads ovenfra og ned, indtil grundpladens fastgørelsehager klikker på plads. Tastaturet er nu sikret imod uvedkommende indtrængning.
- Gennemfør en funktionstest af enheden med døren åben. Indtast i den forbindelse en gyldig dørkode flere gang (f.eks. pinkode, fingeraftryk).



Udskiftning af batteriet i secuENTRY easy-tastaturet

- Fjern tastaturkabinettets afdækning på undersiden ved at løsne 2 skruer (Tx 8).



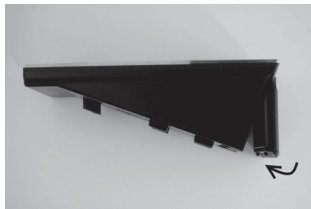
- Træk dækslet til batterirummet nedad indtil det klikker fri. Skift herefter batterierne.



Sørg for at indsætte batterierne i henhold til de viste plus- og minuspoler i batterirummet.



- Når batterirummet skal lukkes igen, anbringer du først den øverste del af dækslet i henhold til udsparringerne til skrueerne. Herefter klikker du den nederste del af dækslet på plads.



- Skru batteridækslet på plads.



Bemærk! Sørg for, at der ikke trænger fugt ind i tastaturet under batteriskift.

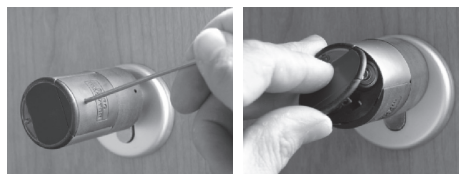
Rengøring af secuENTRY easy-tastaturet

Grundet tastaturoverfladens struktur kan der her samle sig urenheder og smuds. Støvede eller beskidte overflader renses med en fugtig klud. **Der må hverken anvendes alkoholbaserede rengøringsmidler (spiritus, SIDOLIN® o.l.) eller aggressive rengøringsmidler (acetone o.l.), eftersom dette ødelægger overfladen og sensoren.**

Udskiftning af batteriet i dørknoppen (inderside)

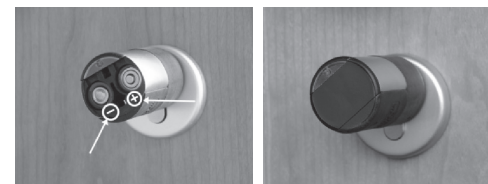
- 1 Start med at løsne den øverste pinolskrue på cylinderlåget ved hjælp af den medfølgende unbraconøgle. Pinolskruen kan kun drejes nok til at låget kan åbnes. Det falder derfor ikke ud.

- 2 Klap låget op



- 3 Udskift batterierne. Sørg for at indsætte batterierne i henhold til de viste plus- og minuspoler i batterirummet.

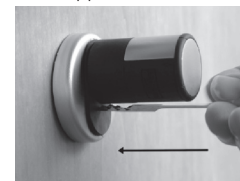
- 4 Sæt låget på igen.



Nødnøglen funktion (udvendig side)

Den mekaniske nødnøgle gør det muligt at åbne døren ved driftsfejl.

- 1 Kom nødnøglen ind i det hul, der befinder sig direkte under dørknoppen.



- 2 Drej nøglen 90° i urets retning. Det kan være nødvendigt at bevæge den udvendige dørknop lidt frem og tilbage for at aktivere mekanismen.
- 3 Drej den udvendige dørknop. Døren åbner sig senest efter en komplet omdrejning.

Drej nøglen tilbage igen og træk den ud. For at låse nødlåsen, skal den udvendige dørknop drejes to omgange i begge retninger.

Demontage af secuENTRY easy-tastaturet fra vægholderen

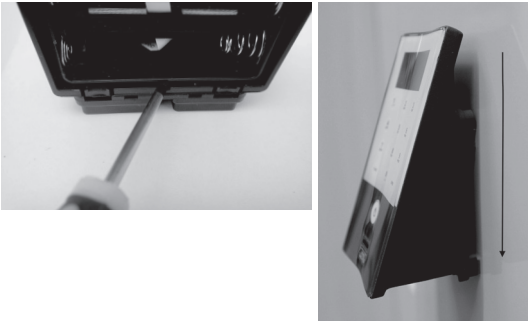
- Fjern tastaturkabinettets afdækning på undersiden ved at løsne 2 skruer (Tx 8).



- Træk dækslet til batterirummet nedad indtil det klikker fri. Skift herefter batterierne.



- Brug et fladt stykke værktøj (f.eks. en flad skruetrækker) til at skubbe stophagen nedad, og træk samtidig tastaturet opad.



Forstyrrelser fra andre Bluetooth-enheder

Bluetooth-enheder bruger den samme frekvensbåndbredde (2,4 GHz) som wi-fi-enheder. Det kan give udslag i forstyrrelser, der udløser driftsfejl eller afbryder kommunikationen. I så fald bør strømmen til alle unødvendige enheder afbrydes helt.

Garanti

Med henblik på at kunne levere et fejlfrit kvalitetsprodukt og tilbyde optimal service i tilfælde af reklamerations- eller reparationsbehov, bedes du i tilfælde af driftsproblemer indlevere det defekte apparat sammen med den gyldige administratorkode og QR-koden/koderne til din forhandler sammen med den originale købskvittering.

Ønsker du at gøre brug af returretten, skal alle enheder og de enkelte komponenter befinde sig i værkstedstilstand, ligesom seglet på cylinderen og dørknoppen skal være ubeskadiget. Er dette ikke tilfældet, bortfalder garantien.

Bortskaffelse af apparatet

Kære kunde, hjælp os med at passe på miljøet. Ønsker du på et senere tidspunkt at bortskaffe apparatet, beder vi dig være opmærksom på, at mange af komponenterne i apparatet består af værdifulde materialer, som kan genanvendes.



Vi gør opmærksom på, at elektro- og elektronikapparater samt batterier ikke må bortskaffes via husholdningsaffaldet. De skal i stedet afleveres på genbrugsstationen. Forhør dig om den nærmeste genbrugsstation hos din kommune.



Har du spørgsmål til EF-konformitetserklæringen bedes du kontakte info@burg.biz.

Med forbehold for fejl og ændringer