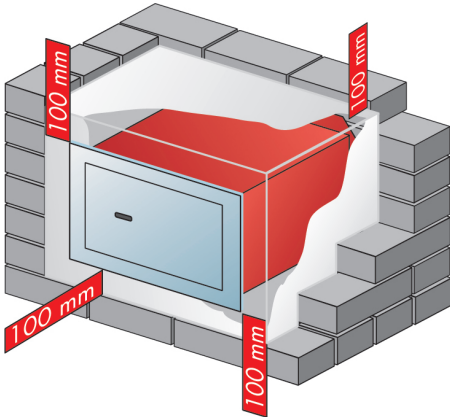




**BURG
WÄCHTER**

Duvar kasaları hakkında mutlaka uymak zorunda olduğunuz önemli bilgiler:

- Ambalajı açtıktan sonra lütfen kasanızın sorunsuz çalışmasını kontrol ediniz.
- Sonra kendi güvenliğiniz için ön paneldeki tüm pilleri çıkartınız.
- Tüm pilleri yerlerine ancak tüm çalışmalar bittikten sonra, kasanın bulunduğu ortamda artık nem bulunmuyorsa sürekli olarak takınız.
- Böylece hem kendinizi nem dolayısı ile kısa devrenin vereceği zararlara karşı korumuş, hem de yetkisiz kişilerce yeni bir kodlamanın yapılmasını engellemiş olursunuz.



- Duvardaki boşluğu yandaki çizime uygun olarak hazırlayınız
- Duvardaki boşluk kasanın her tarafında en az 100 mm betonla çevreleneceği kadar büyük olmalıdır.
- Kasanın cephesini folyo ile iyice kapatınız ve yapıştırınız.
- Kasayı şakülünde ("Üst" yazısına dikkat) boşluğa yerleştiriniz ve kamalarla sabitleyiniz, sonra su terazisi ile kontrol ediniz.
- Boşluklara C 35/45, karışım 1:4 beton doldurunuz ve sıkıştırınız; karışım çok sulu olmamalıdır.
- Betonlamadan yaklaşık 2 gün sonra kasanın kapısını açınız, kalan nemin uçmasını ve ortamın kurummasını sağlayınız.
- Güvenlik nedeniyle kasalara ve anahtarlara numara verilmemiştir. Yedek anahtar sadece örnek bir anahtar varsa yapılabilir.
- Kasa kilitlerini yağlamayınız.
- Sayısal kilitli kasalarda şifre güvenli bir yerde saklanmalıdır.

Dikkatinize: Dış duvarlara montaj durumunda ısı farkları nedeniyle terleme söz konusu olabilir. Bu durumda kasa uygun bir biçimde yalıtılmak zorundadır. Terleme ve usulüne uygun olmayan montaj sonucu oluşacak ardıl hasarlardan dolayı sorumluluk üstlenmemekteyiz.