



**BURG  
WÄCHTER**

secu **ENTRY**  
easy

# Elektronikus ajtózár

Pincode

Fingerprint

Ajtó és bejutás –  
biztonságos és  
egyszerű vezérlés  
okostelefonról



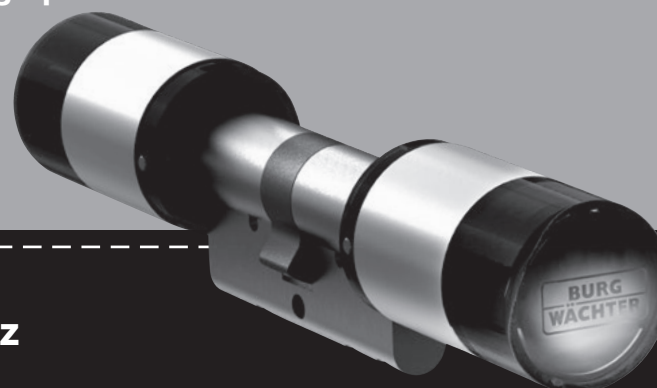
secuENTRY easy Pincode · secuENTRY easy Fingerprint

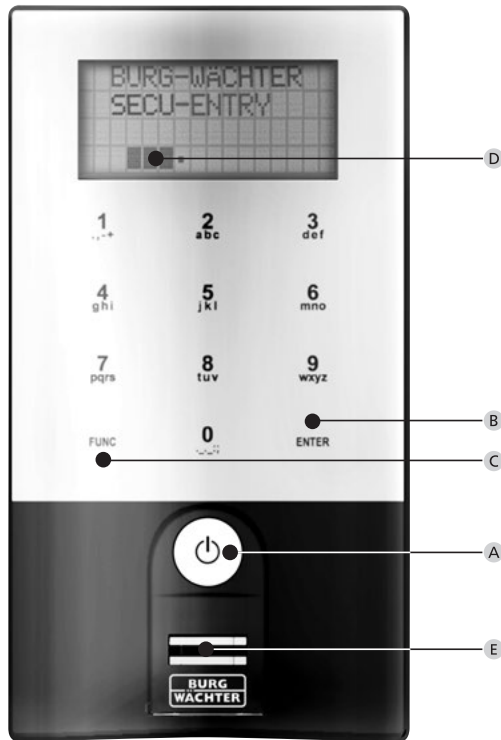
**hu Szerelési és  
kezelési útmutató**

BA/MA secuENTRY easy dp/sds 04/2016

**BURG-WÄCHTER KG**  
Altenhofer Weg 15  
58300 Wetter  
Németország

[www.burg.biz](http://www.burg.biz)





secuENTRY easy FP billentyűzet

**Ábra**

**A On gomb**

A billentyűzet bekapcsolása a nyitókód beviteléhez.

**B Enter gomb**

Menüpont kiválasztása.

**C Funkciógomb**

A funkciógombbal a billentyűzet pillanatnyi állapotától függően különböző műveletek végezhetők. Az éppen aktív funkció megjelenik a kijelzőn.

**1) Belépés a programozási menüszintre**

Ha a kijelzőn a „Func:M” szimbólum látható, akkor a „FUNC” gomb megnyomásával beléphet ebbe a menübe. A menüben az „1” és a „2” gomb görgető funkciójával navigálhat a menüszervezetben.

**2) Beviteli lépés törlése**

Ha a kijelzőn a „Func:C” szimbólum látható, akkor a „FUNC” gomb megnyomásával törölheti az utolsó bevitelt.

**3) Belépés az előző programozási szintre / visszalépés**

Ha a menüben tartózkodik, akkor a kijelzőn a „Func:<” szimbólum látható. Ekkor a „FUNC” gomb megnyomásával visszaléphet a menüszervezetben az eggyel feljebbi szintre.

**D Elemkijelzés**

■ ■ ■ ■ Elem tele [ \ ] Elem lemerült

A kijelzőn megjelenik a hengeregység és a billentyűzetegység elemállapota.

A kijelzőn megjelenő kijelzés a legalacsonyabb állapotú elemekre vonatkozik. Ilyenkor a lemerült elem mellett az alábbi kijelzés jelenik meg: „Bat. in Tastatur wechseln” (Cseréljen elemet a billentyűzetben), ill. „Bat. im Knauf wechseln” (Cseréljen elemet a gombban).

Az elemcsere, majd pedig a nyitókód kétszeri megadása után megjelenik a mindenkori legalacsonyabb elemállapot a kijelzőn. Mivel csak egy elemcsere történt, a kijelzőn megjelenő kijelzés a csere ellenére „nem tele” állapotot mutat.

Ha a váltakozó kijelzés ellenére nem cseréli ki az elemeket, akkor még egyszer meg kell adnia a nyitókódot, hogy ki tudja nyitni az ajtót. Ezzel egyidejűleg a belső gombban lévő LED 5 x 5 alkalommal felvillan. Ezzel a módszerrel az ajtó még kb. 50 alkalommal nyitható. Ezt követően már csak az adminisztrátori kóddal lehet majd kinyitni az ajtót. Ilyenkor az elemeket ki kell cserélni, máskülönben nem lehet többé kinyitni az ajtót.

**E Ujjlenyomat-olvasó**

Nyitáshoz, ill. a jogosult ujj betanításához.

Tisztelt Ügyfelünk!

Köszönjük, hogy a BURG-WÄCHTER secuENTRY easy elektronikus zárrendszert választotta. Ezt a rendszert a legújabb műszaki lehetőségek szerint fejlesztettük és gyártottuk, ezzel megfelel a szigorú biztonsági követelményeknek.

Az elektronikus henger egyszerűen, fúrás és külön kábelezés nélkül bármilyen PZ lyukkal rendelkező ajtóban alkalmazható 118 mm ajtólap-vastagságig (59 / 59 mm, a rögzítőcsavar középenél mérve).

Az elektronikus henger egyaránt kiválóan alkalmas újonnan beszerelt ajtókhöz és utólagos felszereléshez. Továbbá különböző opcionális lehetőségek állnak rendelkezésre, pl. hogy mely azonosítási módot használja.

Erre vonatkozóan részletes információkat a következő oldalakon talál.

**A henger áram alá helyezéséhez a belső gombban található elembiztosító csíkot is távolítsa el.**

**Fontos:** Kérjük, hogy olvassa el a teljes kezelési útmutatót, mielőtt hozzálátna a programozásnak. Sok örömet kívánunk az új zárrendszer használatához!

**Általános tudnivalók a secuENTRY easy rendszerről**

A secuENTRY easy kétféle felszerelési változatban kapható:

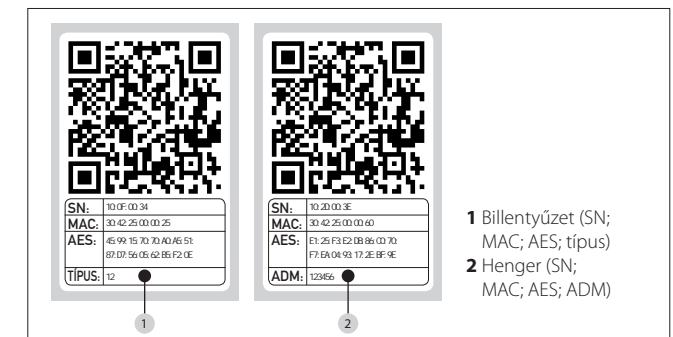
- secuENTRY easy PINCODE
- secuENTRY easy FINGERPRINT

A secuENTRY easy PINCODE és a secuENTRY easy FINGERPRINT kivételben a billentyűzet gyárilag hozzá van rendelve a hengerhez.

**Adminisztrátori kód / QR-kód**

A QR-kódra a BURG-WÄCHTER KeyApp alkalmazással történő nyitási lehetőség beállításához, valamint a billentyűzet vagy a henger utólagos

betanításához van szükség. Ezenkívül az egységnek az opcionális secuENTRY szoftverbe történő integrálásához is szükséges. A secuENTRY easy PINCODE és a secuENTRY easy FINGERPRINT változatban a gyárilag beállított adminisztrátori kód: 1-2-3-4-5-6 (kérjük, hogy ezt feltétlenül változtassa meg).



- 1 Billentyűzet (SN; MAC; AES; típus)
- 2 Henger (SN; MAC; AES; ADM)

**Figyelem! Az adminisztrátori kód és/vagy a QR-kód elvesztése esetén az adminisztrátori funkciók átprogramozása, ill. használata többé nem lehetséges. Kérjük, gondosan őrizze meg!**

Ötlet: A QR-kód elektronikus formában beszkennehető, vagy fotófájl formájában védett adathordozón is tárolható.

#### Kiegészítő funkciók az opcionális secuENTRY szoftverrel pl.:

- felhasználókezelés
- jogosultságok kiosztása
- előzmények

#### Áramellátás

- 2 x MIGNON LR6 AA ALKALINE a billentyűzetben
- 2 x MIGNON LR6 AA ALKALINE a hengerben

#### Optikai jelzés

Az ajtó külső oldalán elhelyezett forgatógombban optikai jelzésre szolgáló LED található.

A LED az alábbi jelzéseket adja:

- 1 x rövid: a henger záródik
- 2 x rövid: a henger nyitódik
- 1 x rövid, 1 x hosszú, 2 mp szünet, ismétlés: zár programozási módban
- 5 x rövid, 2 mp szünet, ismétlés 20 mp-re: a hengerben lévő elem lemerült

#### Műszaki adatok


<b>Letiltási idő</b>	3-szori hibás kódbevitel után 1 perc, utána mindig 3 perc
<b>Kijelző</b>	12 nyelv állítható be
<b>Megbízható környezeti feltételek*</b>	-15 °C / +50 °C / ... 95 % rel. páratartalom (nem kondenzáló). A kijelző szélsőséges hőmérséklet-ingadozás esetén lomhán reagálhat, ill. elsötétülhet.
<b>Védettség</b>	PINCODE billentyűzet védettség: IP65 Fingerprint billentyűzet védettség: IP55

\* Amennyiben a hőmérséklet túllépné a megadott tartományt, a kijelzőn megfelelő figyelmeztetés jelenik meg. Kérjük, megfelelő intézkedéssel gondoskodjon az elhárításról!


#### Nyitás

A secuENTRY easy felszereltségi változattól függően 6 számjegyű számkóddal, a BURG-WÄCHTER KeyApp alkalmazással vagy az ujjlenyomat-olvasóval működtethető.

#### Nyitás PIN-kóddal

- Kapcsolja be a billentyűzetet a  gombbal.
- Adja meg a 6 számjegyű PIN-kódot (gyárilag: „1–2–3–4–5–6”). A kijelző megjelenik a „Bitte Drehknopf betätigen!” (Forgassa el a forgatógombot!) kijelzés, és sikeres nyitás esetén a hengerbe beépített LED egyszer felvillog.
- Forgassa el a hengergombot.

#### Nyitás ujjlenyomattal

- Kapcsolja be a billentyűzetet a  gombbal.
- Húzza végig a betanított ujját az érzékeny felületről lefelé, középen. A kijelző megjelenik a „Bitte Drehknopf betätigen!” (Forgassa el a forgatógombot!) kijelzés, és sikeres nyitás esetén a hengerbe beépített LED egyszer felvillog.
- Forgassa el a hengergombot.

#### Nyitás a BURG-WÄCHTER KeyApp alkalmazással

- Tartsa az okoskészüléket a hengergomb elé, és nyomja meg a nyitógombot a KeyApp alkalmazásban.
- Sikeres nyitás esetén a hengerbe beépített LED egyszer felvillog.
- Forgassa el a hengergombot.

#### BURG-WÄCHTER KeyApp

A BURG-WÄCHTER KeyApp letölthető az App Store-ból, ill. a Google Play Áruházból. Ehhez kérjük, használja a „secuENTRY” vagy a „KeyApp” keresőszavak valamelyikét.

Kompatibilis készülékek: Samsung Galaxy S4, S4 mini, S5 és S5 mini legalább Android 4.3 KitKat vagy 5.0 Lollipop verzióval, Apple iPhone 4S, 5, 5S, 6, 6S legalább IOS 8.1.3.

Kérjük, ellenőrizze az alábbi oldalon:

[www.burg.biz/secuentry/description](http://www.burg.biz/secuentry/description)

hogy az Ön készüléke kompatibilis-e az alkalmazással.

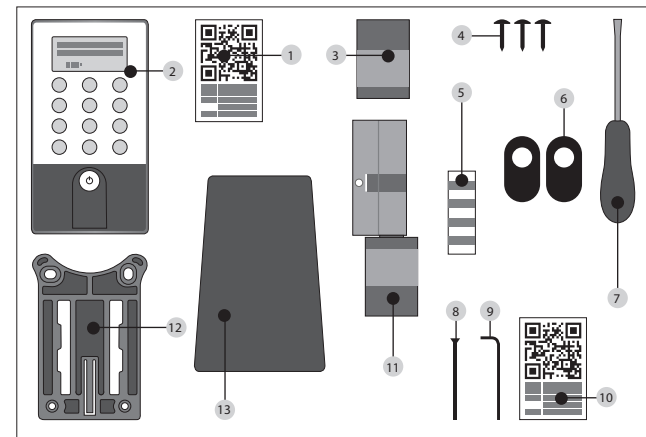
#### secuENTRY easy PINCODE

#### Általános információk

Az elektronikus henger működtetése PIN-kód bevitelével történik. Ezenkívül a zár a BURG-WÄCHTER KeyApp alkalmazással is működtethető.

#### A csomag tartalma

- 1 Billentyűzet QR-kód
- 2 Billentyűzet
- 3 Külső gomb
- 4 Billentyűzet rögzítőanyag 1
- 5 Billentyűzet rögzítőanyag 2 (ragasztótalpak)
- 6 Gumiborítás
- 7 Tx (8-as)
- 8 Rögzítőcsavar
- 9 Imbuszkulcs (3-as)
- 10 Henger QR-kód
- 11 Henger
- 12 Fali tartólemez
- 13 Belátásgátó fólia



#### Funkciók

- Felhasználók száma: max. 50

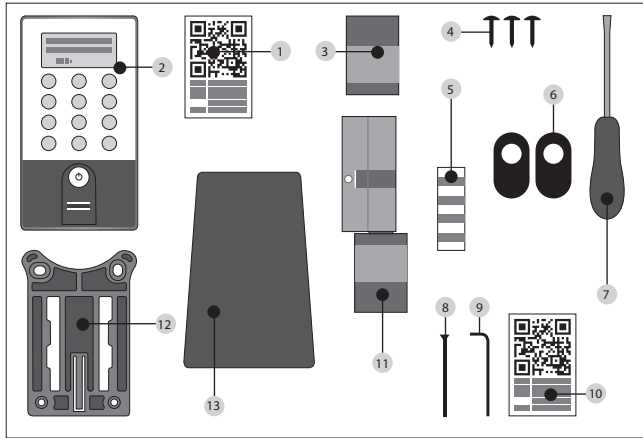
## secuENTRY easy FINGERPRINT

### Általános információk

Az elektronikus henger működtetése az előzőleg beállított ujjlenyomattal történik. A billentyűzet legfeljebb 24 ujjlenyomat programozható be. A felhasználókat külön kell létrehozni (USER XXX\_FP). Ha valamelyik felhasználóhoz kódot is hozzá kell rendelni, akkor azt külön létre kell hozni. Ezenkívül a zár PIN-kóddal vagy a BURG-WÄCHTER KeyApp alkalmazással is működtethető.

### A csomag tartalma

- 1 Billentyűzet QR-kód
- 2 Billentyűzet
- 3 Külső gomb
- 4 Billentyűzet rögzítőanyag 1
- 5 Billentyűzet rögzítőanyag 2 (ragasztótalpak)
- 6 Gumiborítás
- 7 Tx (8-as)
- 8 Rögzítőcsavar
- 9 Imbuszkulcs (3-as)
- 10 Henger QR-kód
- 11 Henger
- 12 Fali tartólemez
- 13 Belátásgátló fólia



**Figyelem! Az ujjlenyomat-olvasót tilos tisztítószerekkel tisztítani! Kérjük, hogy erre a célra csak enyhén megnedvesített törlőruhát használjon.**

### Funkciók

• Felhasználók száma: max. 50, ebből ujjlenyomat: max. 24

## A menüfunkciók vázlatos ábrázolása

Ha a kijelzőn a „Func:M” szimbólum látható, akkor a „FUNC” gomb megnyomásával beléphet ebbe a menübe. A menüben az „1” és a „2” gomb görgető funkciójával navigálhat a menüszerkezetben. A ↵ (Enter) gombbal beléphet a következő menüsintre.

### A menüszerkezet felépítése

Kódváltoztatás menü  
Nyelv / Language menü  
Adminisztrátor menü  
Felhasználó létrehozása menü  
Létrehozás: kód  
Létrehozás: ujjlenyomat  
Törlés menü  
Időfunkciók menü  
Dátum beállítása → az alapválozatban nem érhető el  
Idő beállítása → az alapválozatban nem érhető el  
Setup menü  
Bejelentkezés  
Újrarendezés  
FP visszaállítás menü  
Infó menü

### A menüfunkciók leírása

Az alábbi leírásban a **secuENTRY easy Pincode** és a **secuENTRY easy FINGERPRINT** funkcióit ismertetjük.

#### Kódváltoztatás menü

##### Az adminisztrátori kód, valamint a felhasználói kód módosítása.

- Kapcsolja be a billentyűzetet a ⏻ gombbal.
- Ezután nyomja meg a **FUNC** gombot.
- Megjelenik a „Menü / Codeänderung” (Menü / Kódváltoztatás) kijelzés.
- Nyugtázza a kiválasztást a ↵ gombbal.
- Görgessen az 1, ill. 2 gombbal, amíg meg nem jelenik az az adminisztrátor / felhasználó, akinek a kódját módosítani szeretné.
- Nyugtázza a ↵ gombbal.
- Adja meg az eddigi érvényes (rég) kódot, majd nyomja meg a ↵ gombot.
- Adja meg az új kódot, és nyugtázza a ↵ gombbal.
- Ismétlje meg a bevittet, és nyugtázza a ↵ gombbal.
- Helyes bevittel esetén megjelenik a „Codeänderung durchgeführt” (Kódváltoztatás végrehajtva) kijelzés.

#### Nyelv / Language menü

##### Nyelv beállítása.

- Kapcsolja be a billentyűzetet a ⏻ gombbal.
- Ezután nyomja meg a **FUNC** gombot.
- Megjelenik a „Menü / Codeänderung” (Menü / Kódváltoztatás) kijelzés.
- Görgessen a 2 gombbal, amíg meg nem jelenik a fenti menüpont.
- Nyugtázza a ↵ gombbal.
- Görgessen az 1, ill. 2 gombbal, amíg meg nem jelenik a kívánt nyelv.
- Nyugtázza a ↵ gombbal.

#### Adminisztrátor menü

##### Az Adminisztrátor menüben különböző almenük állnak rendelkezésre.

##### Felhasználó létrehozása kóddal almenü

- Kapcsolja be a billentyűzetet a ⏻ gombbal.
- Ezután nyomja meg a **FUNC** gombot.
- Megjelenik a „Menü / Codeänderung” (Menü / Kódváltoztatás) kijelzés.
- Görgessen a 2 gombbal, amíg meg nem jelenik az „Adminisztrátor menü” menüpont.
- Nyugtázza a ↵ gombbal. Megjelenik a „Ben. anlegen” (Felhasználó létrehozása) menüpont.
- Nyugtázza a ↵ gombbal.
- Görgessen a 2 gombbal, amíg meg nem jelenik a „Benutzer anlegen: Code” (Felhasználó létrehozása: kód) kijelzés.
- Nyugtázza a ↵ gombbal.
- A programozási jogosultsághoz adja meg az adminisztrátori kódot.
- Megjelenik a következő szabad memóriahely (pl. USER.003).
- Adja meg a 6 számjegyű kódot, majd nyugtázza 2-szer a ↵ gombbal.
- A kijelzőn megjelenik a „Daten wurden gespeichert” (Adatok elmentve) kijelzés.



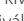
##### Felhasználó létrehozása ujjlenyomattal almenü

(A funkció csak secuENTRY easy FINGERPRINT esetén aktív)

- Kapcsolja be a billentyűzetet a ⏻ gombbal.
- Ezután nyomja meg a **FUNC** gombot.
- Megjelenik a „Menü / Codeänderung” (Menü / Kódváltoztatás) kijelzés.
- Görgessen a 2 gombbal, amíg meg nem jelenik az „Adminisztrátor menü” menüpont.
- Nyugtázza a ↵ gombbal. Megjelenik a „Ben. anlegen” (Felhasználó létrehozása) menüpont.
- Nyugtázza a ↵ gombbal.
- Görgessen a 2 gombbal, amíg meg nem jelenik a „Létrehozás: ujjlenyomat” menüpont.
- Nyugtázza a ↵ gombbal.
- A programozási jogosultsághoz adja meg az adminisztrátori kódot.
- A kijelzőn megjelenik a „Finger anlernen” (Ujjlenyomat betanítása) kijelzés.
- Húzza végig a betanítani kívánt ujját az érzékelő közepén egymás után többször (a kijelzőn megjelenik a végighúzások száma).
- A kijelzőn megjelenik a „User\_XXX\_FP” erfolgreich angelernt” (Felhasználó\_XXX\_FP sikeresen létrehozva) kijelzés.

## Törlés almenü

Ebben a menüpontban lehet törölni a korábban létrehozott felhasználókat.

- Kapcsolja be a billentyűzetet a  gombbal.
- Ezután nyomja meg a *FUNC* gombot.  
Megjelenik a „Menü/Codeänderung” (Menü/Kódváltoztatás) kijelzés.
- Görgessen a 2 gombbal, amíg meg nem jelenik az „Adminisztrátor menü”.
- Nyugtázza a  gombbal.
- Görgessen a 2 gombbal, amíg meg nem jelenik a „Törlés” menüpont.
- A programozási jogosultsághoz adja meg az adminisztrátori kódot.
- Görgessen a törölni kívánt felhasználóhoz, majd nyugtázza a kiválasztást a 2-szer a  gombbal.
- A kijelzőn megjelenik a „Datensatz gelöscht” (Adatrekord törölve) kijelzés.

## Időfunkciók almenü (csak Premium változatnál)

Itt lehet beállítani az időt és a dátumot.

### Az idő beállítása:

Az alapváltozatban nem érhető el.

### A dátum beállítása:

Az alapváltozatban nem érhető el.



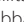
## Setup almenü

Általános rendszerbeállítások

## Bejelentkezés

A henger vagy a billentyűzet cseréje esetén a két egységet újra egymáshoz kell rendelni, hogy kommunikálni tudjanak egymással.

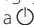



## Billentyűzet regisztrációja

- Kapcsolja be a billentyűzetet a  gombbal.
- Ezután nyomja meg a *FUNC* gombot.  
Megjelenik a „Menü/Codeänderung” (Menü/Kódváltoztatás) kijelzés.
- Ezután görgessen az 1, ill. 2 gombbal, amíg el nem jut az „Adminisztrátor” menühöz.
- Nyugtázza a  gombbal.
- Ezután görgessen az 1, ill. 2 gombbal, amíg el nem jut az „Admin. Einstell. Setup” (Adminisztrátor beállítás setup) menühöz.
- Nyugtázza a  gombbal.
- Adja meg a betanítani kívánt egység adminisztrátori kódját.
- Sikeres regisztráció után megjelenik a „Daten wurden gespeichert” (Adatok elmentve) kijelzés.

**Figyelem! Ügyeljen arra, hogy az új billentyűzet, ill. az új henger betanításakor ne legyen másik, áram alatt álló secuENTRY egység a közelben, mert az tévesen vezérlőjelet kaphat. Kétes esetben ezeket az egységeket előzőleg áramtalanítani kell (ki kell venni az elemeket).**

## Újrarendezés

Ezt a funkciót akkor ajánlott megnyitni, amikor több felhasználót kell törölni.



- Kapcsolja be a billentyűzetet a  gombbal.
- Ezután nyomja meg a *FUNC* gombot.  
Megjelenik a „Menü/Codeänderung” (Menü/Kódváltoztatás) kijelzés.
- Görgessen a 2 gombbal, amíg meg nem jelenik az „Adminisztrátor menü”.
- Nyugtázza a  gombbal.
- Görgessen a 2 gombbal, amíg meg nem jelenik a „Setup” menüpont.
- Nyugtázza a  gombbal.
- Megjelenik az „Újrarendezés” menüpont.
- Nyugtázza a  gombbal.
- A programozási jogosultsághoz adja meg az adminisztrátori kódot.
- Megjelenik a „Reorganisierung läuft” (Újrarendezés folyamatban) kijelzés.

## FP visszaállítás almenü

(A funkció csak secuENTRY easy FINGERPRINT és secuENTRY KP FP billentyűzet esetén aktív). Minden elmentett ujjlenyomat törlődik, de a felhasználók megmaradnak. Ha ismételt működési hibák jelentkeznének az ujjlenyomatok működtetésével összefüggésben, akkor kérjük, válassza ezt a menüt, és kövesse a kijelzőn megjelenő utasításokat.

## Infó menü

Ebben a menüpontban tekinthető meg a rendszer verzió- és sorozatszáma.

- Biztonsági okokból a teljes sorozatszám csak adminisztrátori módban jelenik meg.
- Kapcsolja be a billentyűzetet a  gombbal.
  - Ezután nyomja meg a *FUNC* gombot.  
Megjelenik a „Menü/Codeänderung” (Menü/Kódváltoztatás) kijelzés.
  - Görgessen a 2 gombbal, amíg meg nem jelenik az „Infó” menü.
  - Nyugtázza a  gombbal. Megjelenik a billentyűzet (EA) és a henger (AA) sorozatszáma.

**Megjegyzés:** Biztonsági okokból a henger sorozatszáma (AA) csak az érvényes adminisztrátori kód bevitelére után jelenik meg teljes egészében.

## A secuENTRY easy henger beszerelése

A secuENTRY easy henger beszerelését az alábbiakban ismertetjük.

Szerelés előtt kérjük, figyelmesen olvassa el ezt a szerelési útmutatót, és jól őrizze meg későbbi felhasználás céljából.

A henger speciális rögzítőrendszerrel rendelkezik, amelynek köszönhetően 118 mm ajtólap-vastagságig (59/59 mm, a rögzítőcsavar közepénél mérve) alkalmazható. Előzetes kimérésre nincs szükség.

**Figyelem: Ügyelni kell arra, hogy a belső gomb semminek nem ütközhet neki, mert ebben az esetben a gomb eltörhet. A zárszerkezetet zsírozni vagy olajozni tilos!**

A forgatógombok rögzítése a bennük található, integrált hernyócsavarral történik.

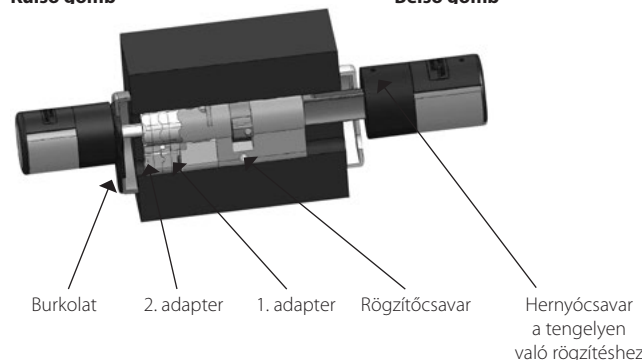
**Figyelem: Soha ne húzza le teljesen a belső gombot a tengelyről, mert ebben az esetben az elektronika tönkremegy! A tengelyre rögzítést biztosító hernyócsavart csak kis mértékben szabad kioldani, és mindig a műanyaggombban kell maradnia, mivel annak lehúzás elleni biztosítására szolgál!**

Külső oldal

Külső gomb

Belső oldal

Belső gomb



### Megjegyzés

A henger alapmérete oldalanként 30 mm.

Gyári állapotban a henger teljesen össze van tolvá (legkisebb ajtólap-vastagság). Mielőtt behelyezné a hengert az ajtóba, előzőleg be kell állítani az ajtólap vastagságára.

**A beszereléshez a következőképpen járjon el:**

- 1** Mérje meg a hozzátételek ajtólap-vastagságát (vasalatokkal együtt).
- 2** Húzza le a külső gombot a tengelyről, és állítsa be a belső gombot a rögzítőrendszer (távolság: 2,85 mm) segítségével a kívánt méretre.



Vázlatos ábrázolás  
Belső gomb állítása

3 Ajtólap-vastagságtól függően megfelelő adaptert is felhelyezhet a külső oldalon, hogy jobb legyen a vésznyitókulcs megvezetése.

Az alábbi kombinációk lehetségesek:

Rögzítőcsavar / vasalat távolsága (mm) a külső oldalon	1. adapter	2. adapter
< 43	–	–
44 – 53	X	–
54 – 60	X	X

1. táblázat: Rögzítőcsavar / vasalat távolsága [mm] a külső oldalon és a hozzá szükséges adapter.



4 Tolja át a secuENTRY easy hengert belülről kifelé az ajtóban lévő bevésőzáron, majd rögzítse a rögzítőcsavarral.



5 Tolja fel a belső gombot a tengelyre, míg el nem éri a kívánt méretet. Kérjük, ügyeljen arra, hogy a forgatógomb és az ajtóvasalat között legalább 1 mm távolság legyen. Ezután rögzítse a forgatógombot a hernyócsavarral.

6 Mielőtt rögzítené a külső gombot, kérjük, ellenőrizze, hogy fel kell-e helyezni a profilhenger-kivágáshoz mellékelt takarást. Ha igen, akkor húzza le a védőfóliát, és rögzítse a takarást a zár kivágásában.



7 Tolja fel a külső gombot a tengelyre a kívánt pozícióba, és rögzítse a hernyócsavarral a vasalattól legalább 1 mm távolságra.



8 A működési tesztet nyitott ajtón kell elvégezni.

## A secuENTRY easy billentyűzet felszerelése

A billentyűzet csak a secuENTRY easy Pincode és a secuENTRY easy Fingerprint szettben található meg.

**Figyelem! Kérjük, vegye figyelembe, hogy a billentyűzetet nem szabad magára az ajtóra felszerelni, mert nem érhetik az ajtó becsapódásakor keletkező rázkódások. A billentyűzet hátoldalán található membránt tilos ragasztóval és/vagy más anyagokkal lezárni! A légcserének a felszerelés után is biztosítottak kell lennie!**

- Jelölje ki a billentyűzet rögzítési pozícióját. Ehhez a kívánt rögzítési helyen adjon meg egy nyitókódot (pl. PIN-kódot vagy ujjlenyomatot), és ellenőrizze, hogy a zár kinyílik-e.
- Helyezze el megfelelően a billentyűzetet.

Ön választhatja meg, hogy a fali tartót ragasztással vagy csavarozással rögzíti a falra. A fali tartóban kialakított nyújtott furatok pontos beállítást tesznek lehetővé.

Amennyiben ragasztással rögzíti a fali tartót, kérjük, feltétlenül ügyeljen arra, hogy a felület tiszta legyen (ne legyen rajta zsír-, olaj- és szilikonfilm vagy egyéb szennyeződés). Távolítsa el a védőfóliát a mellékelt ragasztótálpakról, ragassza fel az összes ragasztótálpot a fali tartóra, majd szoroson nyomja neki a falnak a kívánt helyen. Alacsony hőmérsékleten végzett felszereléskor ügyeljen arra, hogy a ragasztó 20°C-on csak 72 óra után éri el a végleges rögzítőerőt (a magasabb hőmérséklet gyorsítja a folyamatot, pl. 65°C-on már egy óra elteltével eléri a végleges rögzítőerőt).

Ha a tartólemezt a színes belátásgátló fóliára ragasztja fel, akkor a felület tisztaságára és a ragasztótálpak szilárdságára a fent ismertetett feltételek érvényesek.



A színes belátásgátló fólia hólyagmentes felhelyezése érdekében kérjük, a következőképpen járjon el:

- Öntsön némi vizet és néhány csepp mosogatószeret egy pohárba, óvatosan keverje el, hogy ne habozzon fel, majd nedvesítse be vele azt a felületet, amelyre a fóliát fel szeretné ragasztani.
- Húzza le a fóliát 1 cm szélességben a fehér fóliavédő réteg szélétől, majd igazítsa be. A pozíció korrigálásához óvatosan emelje fel a fóliát, és újra helyezze rá a felületre.
- Ezután a ráhelyezett felületről a még felragasztandó rész irányába simítsa le a fóliát pl. egy műanyag spatula használatával.

### Figyelem! Csak annyi folyadékot használjon, amennyi éppen szükséges.

- Tolja rá felülről a billentyűzetet, amíg az alaplemez rögzítőkampói nem rögzülnek a billentyűzetházban. Ezzel biztosította a billentyűzetet az illetéktelen eltávolítás ellen.
- Végezze el az egység működési tesztjét nyitott ajtó mellett. Ehhez adjon meg többször egymás után egy érvényes nyitókódot (pl. PIN-kód, ujjlenyomat).



### Elemcsere a secuENTRY easy billentyűzetben

- Távolítsa el az alul lévő házfedelet a 2 csavar (Tx 8) kioldásával.



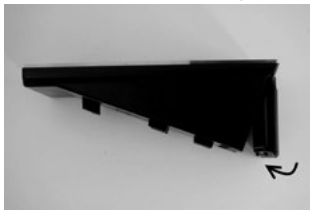
- Húzza le az elemtartó fedelét, amíg ki nem pattan a helyéről, és cserélje ki az elemeket.



**Az új elemek behelyezésekor ügyeljen a helyes polarításra, amelynek ábrája megtalálható a házban.**



- Lezáráshoz először a csavarozási pozícióban nyomja bele a mélyedésbe az elemtartó fedelét, utána pedig pattintsa be az alsó oldalát.



- Csavarozza le az elemtartó fedelét.



**Figyelem! Ügyeljen rá, hogy az elemcsere során ne kerüljön nedvesség a billentyűzetbe.**

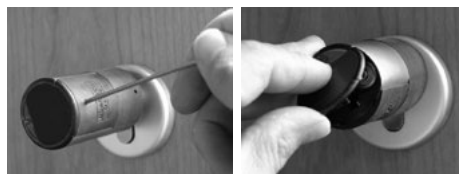
### A secuENTRY easy billentyűzet tisztítása

Felületi jellemzőinek köszönhetően a szennyeződés szinte alig tapad meg a billentyűzeten. A poros vagy szennyezett felületeket nedves törlőruhával kell letörölni. **Tilos alkoholtartalmú tisztítószeret (denaturált szeszt, SIDOLIN -t vagy hasonlókat), agresszív tisztítószereket (acetont vagy hasonlókat) alkalmazni, mivel ezek megtámadhatják és tönkretesznek a felületet, ill. az érzékelőt.**

### Elemcsere a gombban (belső oldal)

- 1 A mellékelt imbuszkulcs segítségével oldja ki a henger fedelén lévő felső henyőcsavart. Ez a csavar csak a fedél kinyílásáig csavarható ki, és biztosítva van kiesés ellen.

- 2 Hajtsa fel a fedelet.



- 3 Cserélje ki az elemeket. Ügyeljen az elemek helyes polarítására, amely jelölve van a házon.

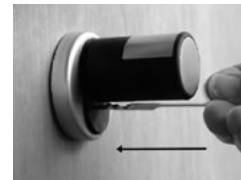
- 4 Helyezze vissza a fedelet.



### A vésznyitókulcs működése (külső oldal)

A rendszer üzemzavara esetén a mechanikus vésznyitókulccsal juthat be.

- 1 Nyissa ki a vésznyitókulcsot a csuklónál, majd tolja be a burkolaton jelölt részbe.



- 2 Fordítsa el a kulcsot 90°-kal az óramutató járásával egyező irányba. Eközben – amennyiben szükséges – kissé mozgassa meg jobbra-balra a külső gombot, hogy oldja a mechanikát.

- 3 Forgassa el a külső gombot. A nyitás legkésőbb egy teljes fordulat megtétele után megtörténik.

Fordítsa vissza a kulcsot, majd húzza ki. A vészhelyzeti zár zárásához a forgatógombot két fordulattal el kell forgatni mindkét irányba.

## A secuENTRY easy billentyűzet leszerelése a fali tartóról

- Távolítsa el az alul lévő házfedelet a 2 csavar (Tx 8) kioldásával.



- Húzza le az elemtartó fedelét, amíg ki nem pattan a helyéről, és cserélje ki az elemeket.



- Tolja le a rögzítőnyelvet egy keskeny szerszám (pl. lapos csavarhúzó) segítségével, majd felfelé húzza ki a billentyűzetet.



## Interferencia Bluetooth-eszközökkel

A Bluetooth-eszközök ugyanazt a frekvenciasávot (2,4 GHz) használják, mint a Wi-Fi-eszközök. Ezért interferencia keletkezhet, ami hibához vezethet, ill. a kommunikáció is megszakadhat. Ilyen esetben áramtalanítani kell az érintett készülékeket.

## Garancia

Annak érdekében, hogy kifogástalan és kiváló minőségű termékeket szállíthassunk Önnek, továbbá tökéletes szerviz- és javítási szolgáltatásokban részesíthessük, az szükséges, hogy a hibásan működő vagy meghibásodott készüléket az érvényes adminisztrátori kóddal és/vagy a QR-kóddal (kódokkal), valamint a vásárlást igazoló eredeti bizonylattal együtt bemutassa a kereskedőnek.

Ha a vásárlástól való elállás jogával élve visszaküldi a készüléket, akkor ezenkívül az összes alkatrésznek gyári beállításban kell lennie, és hengeren, valamint a gombon lévő pecsétnek sértetlennek kell lennie. Ennek mellőzése esetén a jótállás érvényét veszti.

## A készülék ártalmatlanítása

Tisztelt Ügyfelünk!

Kérjük, segítsen Ön is a keletkező hulladék csökkentésében. Ha bármikor a készülék ártalmatlanítását tervezi, kérjük, gondoljon arra, hogy a készülék számos alkatrésze értékes alapanyag, melyek újrahasznosíthatók.



Felhívjuk a figyelmét, hogy az elektromos és elektronikus készülékek, valamint az elemek nem kerülhetnek a háztartási hulladékok közé, hanem szelektíven, elkülönítve kell őket gyűjteni. Az elektronikai hulladékok gyűjtőhelyéről kérjük, érdeklődjön az illetékes önkormányzati szervnél.



Az EK megfelelőségi nyilatkozattal kapcsolatos kérdéseit kérjük, az [info@burg.biz](mailto:info@burg.biz) e-mail címre küldje el.

A tévedések és változtatások jogát fenntartjuk.