



**BURG
WÄCHTER**

secu **ENTRY**
easy

Elektronička brava za vrata

PIN kod

Otisak prsta

Vrata i pristup –
sigurno i jednostavno
upravljanje pametnim
telefonom.

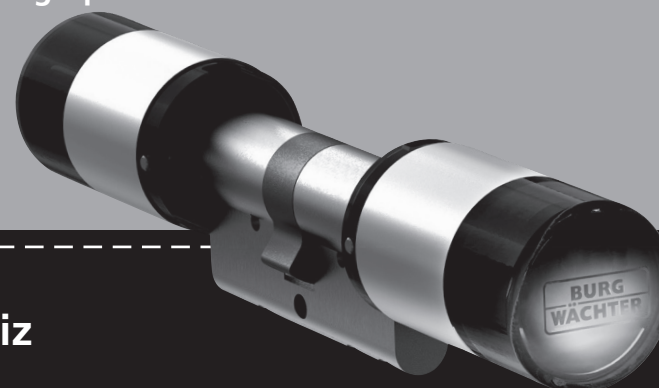


secuENTRY easy Pincode · secuENTRY easy Fingerprint

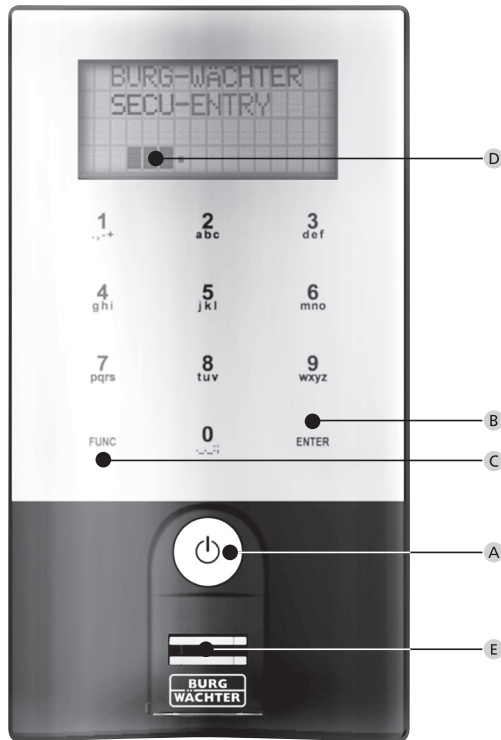
hr Upute za montažu
i upotrebu

BA/MA secuENTRY easy dp/sds 07/2017

BURG-WÄCHTER KG
Altenhofer Weg 15
58300 Wetter
Germany



www.burg.biz



secuENTRY easy Keypad FP

Slika

- A** Tipka On
Uključivanje tipkovnice za unos tajne identifikacije.
- B** Tipka Enter
Odabir točke u izborniku.
- C** Funkcijska tipka
Ovisno o stanju tipkovnice, ovom tipkom pokreću se razne akcije na uređaju. Aktivna funkcija prikazuje se na zaslonu.
- 1) Pristup razini izbornika za programiranje**
Kada se na zaslonu prikaže simbol „Func:M“, pritiskanjem tipke „FUNC“ možete pristupiti izborniku. Tipke „1“ i „2“ u izborniku služe za pomicanje i navigaciju kroz strukturu izbornika.
- 2) Brisanje koraka unosa**
Kada se na zaslonu prikaže simbol „Func:C“, pritiskanjem tipke „FUNC“ možete obrisati zadnji unos.
- 3) Pristup prethodnoj razini programiranja / korak unatrag**
Kada se nalazite u izborniku, na zaslonu se prikazuje simbol „Func:<“. Pritiskanjem tipke „FUNC“ vraćate se na sljedeću višu razinu unutar strukture izbornika.
- D Prikaz stanja baterije**
 - ■ Baterija puna [\] ■ Baterija prazna
 Na zaslonu se prikazuje napunjenost baterija u cilindru i tipkovnici. Prikaz na zaslonu odnosi se na baterije s najnižom napunjenosti. Kada se baterija isprazni, na zaslonu se pojavljuje sljedeća obavijest: **Zamijeniti bat. u tipkovnici odnosno Zamijeniti bat. u gumbu.** Nakon što zamijenite baterije i dva puta unesete tajnu identifikaciju, na zaslonu se prikazuje stanje baterije koja u tom trenutku ima najnižu razinu napunjenosti. Pošto je zamijenjen samo jedan komplet baterija, na zaslonu se još uvijek može pojavljivati obavijest da baterije nisu potpuno pune, premda ste ih prethodno zamijenili. Ako usprkos upozorenju ne zamijenite baterije, za otvaranje vrata potrebno je još jednom unijeti važeći kod. Istovremeno LED indikator na nutarnjem gumbu brave treperi 5 x 5 puta. Na ovaj način vrata možete otvoriti još približno 50 puta. Nakon toga vrata se mogu otvoriti isključivo unosom administratorskog koda. Baterije sada morate zamijeniti jer se u suprotnom vrata više neće moći otvoriti.
- E Čitač otisaka prstiju**
Za otvaranje vrata odnosno registriranje važećeg otiska prsta.

Cijenjeni kupci, zahvaljujemo vam što ste se odlučili za elektronički sustav brave secuENTRY easy proizvođača BURG-WÄCHTER. Ovaj sustav razvijen je i proizveden primjenom najnovijih tehničkih rješenja i udovoljava strogim sigurnosnim zahtjevima. Elektronički cilindar može se bez poteškoća instalirati na bilo koja vrata debljine do 118 mm (59 / 59 mm mjereno od središta vijka za fiksiranje cilindra) s prihvatom za profilni cilindar, pri čemu nije potrebno bušenje niti provođenje kabela. Elektronički cilindar izvršno je rješenje kod ugradnje novih vrata ili kao dodatna oprema za već postojeća vrata. Osim toga na raspolaganju su razne mogućnosti, primjerice odabir medija za identifikaciju. Više informacija pronaći ćete na narednim stranicama.

Za dovod struje u cilindar, uklonite zaštitnu traku baterije na nutarnjem gumbu.

Važno: Molimo da prije programiranja pročitate cijele upute za upotrebu. Želimo vam puno uspjeha pri korištenju nove električne brave.

Općenito o sustavu secuENTRY easy

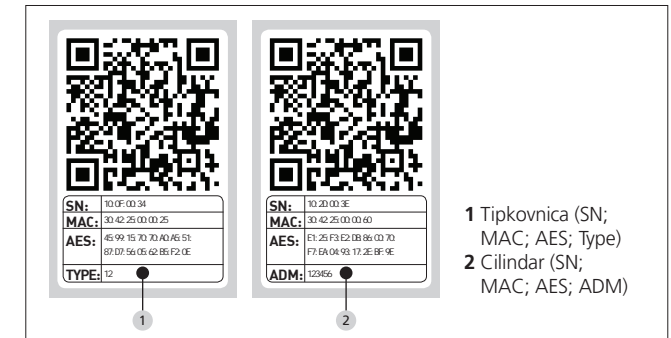
Sustav secuENTRY easy dostupan je u dvije izvedbe s različitim opremom:

- secuENTRY easy PINCODE
- secuENTRY easy FINGERPRINT

U kompletima secuENTRY easy PINCODE i secuENTRY easy FINGERPRINT tipkovnica je tvornički uparena s cilindrom.

Administratorski kod / QR kod

QR kod potreban je za podešavanje načina otvaranja pomoću aplikacije BURG-WÄCHTER KeyApp te za naknadnu registraciju i uparivanje tipkovnice ili cilindra. Osim toga ovaj kod služi za integraciju jedinica sustava u izborni secuENTRY softver. Tvornički zadani administratorski kod uređaja secuENTRY easy PINCODE i secuENTRY easy FINGERPRINT glasi 1-2-3-4-5-6 (obavezno promijenite ovaj kod)



Pažnja! U slučaju gubitka administratorskog i / ili QR koda više neće biti moguće preprogramiranje uređaja odnosno korištenje svih administratorskih funkcija. Pažljivo čuvajte kodove!

Savjet: QR kod može se također skenirati i pohraniti u elektroničkom obliku kao datoteka ili na zaštićenom nosaču podataka u obliku fotografije.

Dodatne funkcije dostupne su u izbornom softveru secuENTRY, npr.:

- Upravljanje korisnicima
- Dodjela prava
- Funkcija povijesti

Napajanje

- 2 baterije MIGNON LR6 AA ALKALINE za tipkovnicu
- 2 baterije MIGNON LR6 AA ALKALINE za cilindar

Optička signalizacija

U okretnom gumbu na vanjskoj strani vrata nalazi se optički indikator u obliku LED diode.

Ova LED dioda daje sljedeće signale:

- 1 x kratko: Cilindar zaključava
- 2 x kratko: Cilindar otključava
- 1 x kratko, 1 x dugo, pauza od 2 sekunde, ponovno: Brava u režimu programiranja
- 5 x kratko, pauza od 2 sekunde, ponavljanje u trajanju od 20 sekundi: Prazna baterija u cilindru

Tehnički podaci


Vrijeme blokiranja	Nakon 3 pogrešna unosa koda u trajanju od 1 minute, nakon toga po 3 minute
Zaslon	Mogućnost odabira između 12 jezika
Dozvoljeni uvjeti okoline*	-15 °C/+50 °C/relativna vlažnost zraka do 95 % (bez kondenzacije) U slučaju ekstremnih promjena temperature, zaslon može reagirati sporo odnosno potamniti.
Stupanj zaštite	Stupanj zaštite tipkovnice PINCODE IP65 Stupanj zaštite tipkovnice Fingerprint IP55

*Ako je temperatura izvan navedenog raspona, na zaslonu se prikazuje upozorenje. Poduzmite odgovarajuće mjere za otklanjanje smetnje!


Otvaranje

Ovisno o izvedbi i opremi, brava secuENTRY easy može se otključati 6-znamenastim numeričkim kodom, aplikacijom BURG-WÄCHTER KeyApp ili otiskom prsta.

Otvaranje PIN kodom

- Uključite tipkovnicu tipkom 
- Unesite 6-znamenasti PIN kod (tvornička vrijednost „1-2-3-4-5-6“). Na zaslonu se pojavljuje zahtjev „Molimo okrenuti gumb!“, a LED dioda na cilindru jednom će zasvijetliti ako je otvaranje uspješno.
- Okrenite gumb na cilindru

Otvaranje otiskom prsta

- Uključite tipkovnicu tipkom 
- Povucite prst čiji je otisak registriran odozgo prema dole preko sredine čitača. Na zaslonu se pojavljuje zahtjev „Molimo okrenuti gumb!“, a LED dioda na cilindru jednom će zasvijetliti ako je otvaranje uspješno.
- Okrenite gumb na cilindru

Otvaranje aplikacijom BURG-WÄCHTER KeyApp

- Držite pametni telefon ispred gumba cilindra i pritisnite gumb za otvaranje u aplikaciji KeyApp.
- Ako je otvaranje uspješno, jednom će zasvijetliti LED dioda na cilindru.
- Okrenite gumb na cilindru

Aplikacija BURG-WÄCHTER KeyApp

Aplikaciju BURG-WÄCHTER KeyApp možete preuzeti na servisu App Store odnosno Google Play Store. U pretragu jednostavno upišite „secuENTRY“ ili „KeyApp“.

Aplikacija je kompatibilna s uređajima Samsung Galaxy S4, S4 mini, S5 i S5 mini s verzijom softvera novijom od Android 4.3 KitKat ili 5.0 Lollipop te Apple iPhone 4S, 5, 5S, 6 i 6S s verzijom softvera novijom od IOS 8.1.3.

Molimo provjerite na internetskoj stranici www.burg.biz/secuentry/description kompatibilnost ostalih pametnih telefona s ovom aplikacijom.

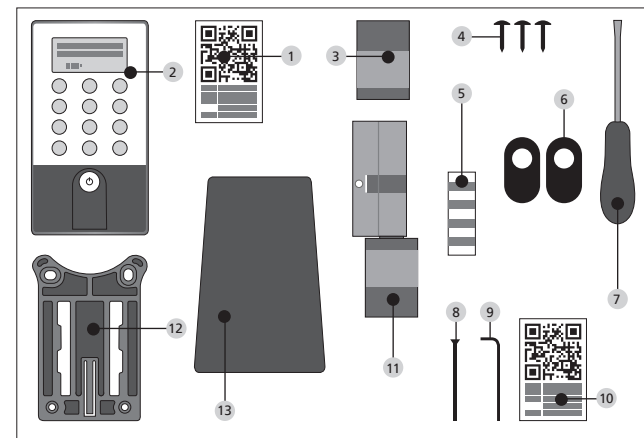
secuENTRY easy PINCODE

Općenito

Za upravljanje elektroničkim cilindrom potrebno je unijeti PIN kod. Osim toga bravom možete upravljati aplikacijom BURG-WÄCHTER KeyApp.

Sadržaj pakiranja

- 1 QR kod tipkovnice
- 2 Tipkovnica
- 3 Vanjski gumb
- 4 Materijal za pričvršćivanje tipkovnice 1
- 5 Materijal za pričvršćivanje tipkovnice 2 (ljepljivi jastučići)
- 6 Gumeni pokrov
- 7 Tx (veličina 8)
- 8 Vijak za fiksiranje cilindra
- 9 Imbus ključ (veličina 3)
- 10 QR kod cilindra
- 11 Cilindar
- 12 Zidni držač
- 13 Zaštitna folija



Funkcije

- Ukupan broj korisnika: do 50

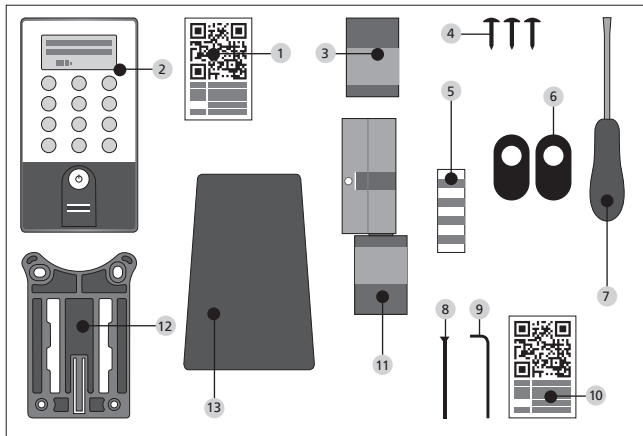
secuENTRY easy FINGERPRINT

Općenito

Elektroničkim cilindrom upravlja se skeniranjem otiska prsta. Pomoću tipkovnice moguće je programirati do 24 prsta. Podaci o korisnicima pohranjuju se odvojeno (USER XXX_FP). Ako se određenom korisniku dodjeljuje i kod, on se pohranjuje odvojeno. Osim toga bravom možete upravljati PIN kodom ili aplikacijom BURG-WÄCHTER KeyApp.

Sadržaj pakiranja

- | | |
|--|--------------------------------|
| 1 QR kod tipkovnice | 7 Tx (veličina 8) |
| 2 Tipkovnica | 8 Vijak za fiksiranje cilindra |
| 3 Vanjski gumb | 9 Imbus ključ (veličina 3) |
| 4 Materijal za pričvršćivanje tipkovnice 1 | 10 QR kod cilindra |
| 5 Materijal za pričvršćivanje tipkovnice 2 (ljepljivi jastučići) | 11 Cilindar |
| 6 Gumeni pokrov | 12 Zidni držač |
| | 13 Zaštitna folija |



Pažnja! Čitač otiska prsta ne smije se čistiti sredstvima za čišćenje. Za čišćenje koristite vlažnu krpu.

Funkcije

- Ukupan broj korisnika: do 50, broj otisaka prstiju: do 24

Shematski prikaz funkcija izbornika

Kada se na zaslonu prikaže simbol „Func:M“, pritiskanjem tipke „FUNC“ možete pristupiti izborniku. Tipke „1“ i „2“ u izborniku služe za pomicanje i navigaciju kroz strukturu izbornika. Tipkom ↵ (Enter) pristupate sljedećoj razini izbornika.

Ustroj strukture izbornika

Izbornik Promjena koda
Izbornik Jezik / Language
Izbornik Administrator
 Izbornik Kreiranje korisnika
 Kreiranje: Kod
 Kreiranje: Otisak prsta
Izbornik Brisanje
Izbornik Vremenske funkcije
 Postavljanje datuma → nije raspoloživo u standardnoj izvedbi
 Postavljanje vremena → nije raspoloživo u standardnoj izvedbi
Izbornik Postavke
 Prijava
 Reorganizacija
Izbornik Poništavanje otisaka prstiju
Izbornik Info

Opis funkcija izbornika

U sljedećim poglavljima opisane su funkcije proizvoda **secuENTRY easy Pincode** i **secuENTRY easy FINGERPRINT**.

Izbornik Promjena koda

Promjena administratorskog koda i korisničkih kodova.

- Uključite tipkovnicu tipkom ⏻
- Zatim pritisnite tipku **FUNC**
Na zaslonu se pojavljuje „Izbornik /Promjena koda“
- Potvrdite odabir tipkom ↵
- Tipkom 1 odnosno 2 pomičite kroz izbornik sve dok se na zaslonu ne prikaže administrator / korisnik čiji kod želite promijeniti
- Potvrdite odabir tipkom ↵
- Unesite važeći (stari) kod i pritisnite tipku ↵
- Unesite novi kod i potvrdite tipkom ↵
- Ponovno unesite novi kod i potvrdite tipkom ↵.
Ako je kod ispravno unesen, na zaslonu se pojavljuje obavijest „Promjena koda završena“

Izbornik Jezik / Language

Postavke jezika

- Uključite tipkovnicu tipkom ⏻
- Zatim pritisnite tipku **FUNC**, na zaslonu se pojavljuje „Izbornik /Promjena koda“
- Pomičite kroz izbornik tipkom 2 dok se ne prikaže gore navedena stavka izbornika
- Potvrdite odabir tipkom ↵
- Pomičite kroz izbornik tipkom 1 odnosno 2 dok se na zaslonu ne prikaže željeni jezik
- Potvrdite odabir tipkom ↵

Izbornik Administrator

U izborniku Administrator raspoloživi su razni podizbornici.

Podizbornik Kreiranje korisnika s kodom

- Uključite tipkovnicu tipkom ⏻
- Zatim pritisnite tipku **FUNC**, na zaslonu se pojavljuje „Izbornik /Promjena koda“
- Pomičite kroz izbornik tipkom 2 dok se ne prikaže „Izbornik Administrator“
- Potvrdite odabir tipkom ↵. Pojavljuje se točka izbornika „Kreiranje korisnika“
- Potvrdite odabir tipkom ↵
- Listajte kroz izbornik tipkom 2 dok se ne prikaže „Kreiranje korisnika: kod“
- Potvrdite odabir tipkom ↵
- Da biste dobili ovlaštenje za programiranje, unesite administratorski kod
- Prikazuje se sljedeće slobodno mjesto u memoriji (npr. USER.003)
- Unesite 6-znamenasti kod i potvrdite unos na način da 2 × pritisnete tipku ↵
- Na zaslonu se prikazuje obavijest „Podaci pohranjeni“

Podizbornik Kreiranje korisnika s otiskom prsta

(Funkcija je aktivna isključivo na uređaju secuENTRY easy FINGERPRINT)

- Uključite tipkovnicu tipkom ⏻
- Zatim pritisnite tipku **FUNC**, na zaslonu se pojavljuje „Izbornik /Promjena koda“
- Pomičite kroz izbornik tipkom 2 dok se ne prikaže „Izbornik Administrator“
- Potvrdite odabir tipkom ↵. Pojavljuje se točka izbornika „Kreiranje korisnika“
- Potvrdite odabir tipkom ↵
- Pomičite kroz izbornik tipkom 2 dok se ne prikaže stavka izbornika „Kreiranje: otisak prsta“
- Potvrdite odabir tipkom ↵
- Da biste dobili ovlaštenje za programiranje, unesite administratorski kod
- Na zaslonu se prikazuje obavijest „Registriranje prsta“
- Prijeđite prstom čiji otisak želite registrirati nekoliko puta odozgo prema dolje preko sredine čitača (na zaslonu se prikazuje broj skeniranja)
- Na zaslonu se prikazuje obavijest „User_XXX_FP“ uspješno registriran

Podizbornik Brisanje

Pomoću ovog izbornika možete obrisati određenog korisnika.

- Uključite tipkovnicu tipkom \odot
- Zatim pritisnite tipku *FUNC*, na zaslonu se pojavljuje „Izbornik /Promjena koda“
- Pomičite kroz izbornik tipkom 2 dok se ne prikaže „Izbornik Administrator“
- Potvrdite odabir tipkom \leftarrow
- Pomičite kroz izbornik tipkom 2 dok se ne prikaže stavka izbornika „Brisanje“
- Da biste dobili ovlaštenje za programiranje, unesite administratorski kod
- Pomičite do korisnika kojeg želite izbrisati, a potom potvrdite unos na način da 2 x pritisnete tipku \leftarrow
- Na zaslonu se prikazuje obavijest „Podaci izbrisani“

Podizbornik Vremenske funkcije (samo kod Premium izvedbe)

Ovaj izbornik služi za postavljanje vremena i datuma

Postavljanje vremena:

Nije raspoloživo u standardnoj izvedbi.

Postavljanje datuma:

Nije raspoloživo u standardnoj izvedbi.

Podizbornik Postavke

Opće postavke sustava

Prijava

Nakon zamjene cilindra ili tipkovnice, obadvije jedinice potrebno je nanovo upariti kako bi mogle međusobno komunicirati.

Prijava tipkovnice

- Uključite tipkovnicu tipkom \odot
- Zatim pritisnite tipku *FUNC*, na zaslonu se pojavljuje „Izbornik /Promjena koda“
- Tipkom 1 odnosno 2 pomičite kroz izbornik dok se na zaslonu ne prikaže „Izbornik Administrator“
- Potvrdite odabir tipkom \leftarrow
- Tipkom 1 odnosno 2 pomičite kroz izbornik dok se na zaslonu ne prikaže izbornik Admin. Post. „Postavke“
- Potvrdite odabir tipkom \leftarrow
- Unesite administratorski kod jedinice koju želite upariti
- Nakon uspješne prijave na zaslonu se prikazuje „Podaci su pohranjeni“

Pažnja! Pazite da se prilikom prijavljivanja nove tipkovnice odnosno novog cilindra u blizini ne nalazi druga secuENTRY jedinica pod naponom, jer postoji mogućnost pogrešnog uparivanja s tom jedinicom. U slučaju sumnje, prije prijavljivanja isključite napon takvih jedinica (izvadite baterije).

Reorganizacija

Preporučujemo upotrebu ove funkcije nakon brisanja više korisnika.

- Uključite tipkovnicu tipkom \odot
- Zatim pritisnite tipku *FUNC*, na zaslonu se pojavljuje „Izbornik /Promjena koda“
- Pomičite kroz izbornik tipkom 2 dok se ne prikaže „Izbornik Administrator“
- Potvrdite odabir tipkom \leftarrow
- Pomičite kroz izbornik tipkom 2 dok se ne prikaže stavka izbornika „Postavke“
- Potvrdite odabir tipkom \leftarrow
- Na zaslonu se pojavljuje stavka izbornika „Reorganizacija“
- Potvrdite odabir tipkom \leftarrow
- Da biste dobili ovlaštenje za programiranje, unesite administratorski kod
- Na zaslonu se pojavljuje obavijest „Reorganizacija u tijeku“

Podizbornik Poništavanje otisaka prstiju

(Funkcija je aktivna isključivo na uređaju secuENTRY easy FINGERPRINT u kombinaciji s tipkovnicom secuENTRY KP FP) Brišu se svi pohranjeni otisci prstiju, no ne i pripadajući korisnici. Ovaj izbornik izaberite u slučaju učestalih pogrešaka pri upotrebi čitača otisaka prstiju, a zatim slijedite upute na zaslonu.

Izbornik Info

Ova funkcija služi za prikaz broja verzije i serijskog broja sustava. Iz sigurnosnih razloga kompletan serijski broj prikazuje se isključivo u administratorskom načinu rada.

- Uključite tipkovnicu tipkom \odot
- Zatim pritisnite tipku *FUNC*, na zaslonu se pojavljuje „Izbornik /Promjena koda“
- Pomičite kroz izbornik tipkom 2 dok se na zaslonu ne prikaže izbornik „Info“
- Potvrdite odabir tipkom \leftarrow Prikazuju se serijski brojevi tipkovnice (EA) i cilindra (AA).

Napomena: Iz sigurnosnih razloga kompletan serijski broj cilindra (AA) prikazuje se tek nakon unosa važećeg administratorskog koda.

Montaža secuENTRY easy cilindra

U ovom poglavlju opisana je ugradnja secuENTRY easy cilindra. Molimo da prije montaže pažljivo pročitate ove upute za montažu. Pospremite upute na sigurno mjesto.

Cilindar je opremljen specijalnim sustavom ureza koji omogućuje prilagodbu cilindra vratima različite debljine sve do 118 mm (59 / 59 mm mjereno od središta vijka za fiksiranje cilindra). Nije potrebno prethodno mjerenje vrata.

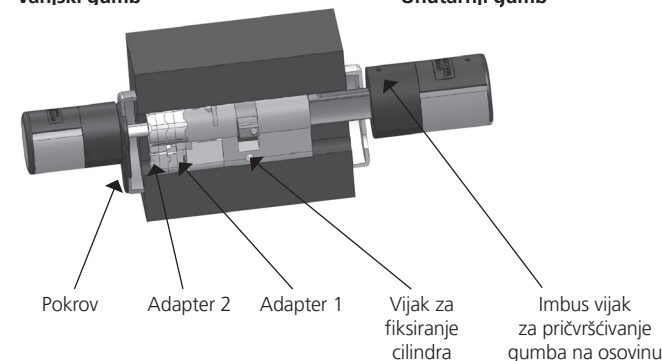
Pažnja: Obavezno pazite da unutarnji gumb ne udara o druge predmete, jer se u suprotnom može slomiti. Brava se ne smije podmazivati mašću niti uljem.

Okretni gumbi fiksiraju se pomoću navojnog zatika integriranog u okretnom gumbu.

Pažnja: Unutarnji gumb nipošto nemojte do kraja svući s osovine. U protivnom dolazi do uništenja elektronike! Navojni zatic koji služi za pričvršćivanje gumba na osovinu smije se odvrnuti samo minimalno te uvijek ostaje u plastičnom gumbu gdje služi kao zaštita od svlačenja gumba!

Vanjska strana
Vanjski gumb

Unutarnja strana
Unutarnji gumb



Napomena

Osnovne dimenzije cilindra iznose po 30 mm na svakoj strani. Nakon isporuke cilindar je potpuno stisnut (prilagođen najmanjoj mogućoj debljini vrata). Prije instalacije cilindra, namjestite ga ovisno o debljini vrata.

Prilikom ugradnje postupite na sljedeći način:

- 1 Približno odredite debljinu vrata (uklj. okove)
- 2 Svucite vanjski gumb s osovine, a unutarnji gumb pomoću sustava ureza (razmak između ureza 2,85 mm) pomjerite na željenu mjeru.



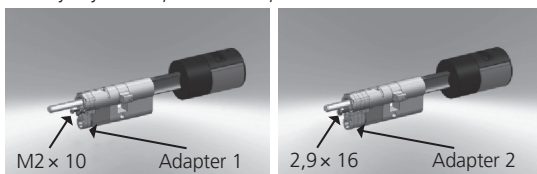
Shematski prikaz
Podešavanje unutarnjeg gumba

3 Ovisno o debljini vrata, s vanjske strane možete nataknuti odgovarajuće adaptere koji služe za bolje vođenje ključa za slučaj nužde.

Moguće su sljedeće kombinacije:

Razmak između vijka za fiksiranje cilindra i okova (mm) na vanjskoj strani	Adapter 1	Adapter 2
< 43	–	–
44–53	X	–
54–60	X	X

Tab. 1: Razmak između vijka za fiksiranje cilindra i okova [mm] na vanjskoj strani i potrebni adapteri.



4 Cilindar secuENTRY easy provucite iznutra prema van kroz usadnu bravu u vratima, a potom zategnite vijak za fiksiranje cilindra.



5 Pomjerajte unutarnji gumb po osovini dok ne namjestite željeni položaj. Razmak između okretnog gumba i okova mora iznositi najmanje 1 mm. Zatim pričvrstite okretni gumb navojnim zatikom.

6 Prije nego što pričvrstite vanjski gumb, provjerite želite li preko izreza na okovu postaviti pokrov koji se isporučuje s cilindrom. Ako želite, svucite zaštitnu foliju i pričvrstite pokrov preko izreza.



7 Pomjerite vanjski gumb u željeni položaj na osovini i pričvrstite ga navojnim zatikom na razmaku od najmanje 1 mm od okova.



8 Isprobajte funkcionalnost dok su vrata otvorena.

Montaža secuENTRY easy tipkovnice

Tipkovnica je dostupna isključivo u kompletima secuENTRY easy Pincode i secuENTRY easy Fingerprint.

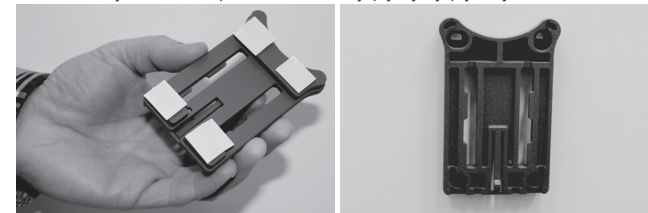
Pažnja! Imajte na umu da se tipkovnica ne smije montirati izravno na vrata, jer bi u tom slučaju prilikom zatvaranja vrata bila izložena mehaničkim opterećenjima. Membrana na stražnjoj strani tipkovnice ni u kom slučaju ne smije biti zatvorena ljepljivom / ili bilo kakvim drugim tvarima! Izmjena zraka mora biti omogućena i nakon montaže tipkovnice!

- Odredite položaj za montiranje tipkovnice. Postavite tipkovnicu na odabrano mjesto, unesite tajnu identifikaciju (npr. PIN kod, otisak prsta...) i provjerite može li se brava otvoriti.
- Montirajte tipkovnicu na odabrano mjesto.

Zidni držač tipkovnice možete zalijepiti izravno na zid ili pričvrstiti vijcima. Duguljasti provrti na pločici za pričvršćivanje omogućuju njeno precizno pozicioniranje.

Ako zidni držač želite zalijepiti na zid, obavezno provjerite je li površina čista. Površina ne smije biti zaprljana mašću, uljem, silikonom i drugom prljavštinom. Skinite zaštitnu foliju s ljepljivih jastučića koji se isporučuju s tipkovnicom, zalijepite sve jastučice na zidni držač, a zatim ga čvrsto pritisnite na odabrani položaj. Ako uređaj montirate na nižoj temperaturi, vodite računa o tome da se konačna čvrstoća ljepila na temperaturi od 20 °C postiže tek nakon 72 sata, s tim da je ovaj postupak tim kraći što je temperatura viša (primjerice, na temperaturi od 65°C krajnja čvrstoća postiže se nakon jedan sat).

Za lijepljenje zidnog držača na zaštitnu foliju u boji vrijede isti prethodno navedeni uvjeti o čistoći površine i snazi lijepljenja ljepljivih jastučića.

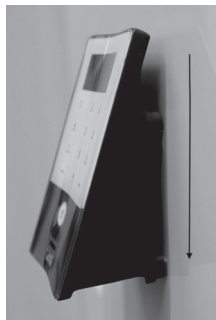


Da biste spriječili stvaranje zračnih mjehurića ispod zaštitne folije u boji, slijedite sljedeće upute:

- U čašu ulijte malo vode i nekoliko kapi deterdženta za pranje posuđa, pažljivo promiješajte pazeći da se ne stvori pjena, a zatim nanesite smjesu na površinu na koju želite zalijepiti foliju.
- Svucite 1 cm folije kod jednog ruba bijelog zaštitnog sloja folije i precizno je postavite na predviđeno mjesto. Za promjenu položaja oprezno podignite foliju i ponovno je položite.
- Ljepljivu foliju pritišćite primjerice plastičnom strugalicom od površine prekrivene folijom u smjeru bijelog zaštitnog sloja folije.

Pažnja! Upotrijebite najmanju moguću količinu tekućine.

- Natakните tipkovnicu odozgo dok se jezičac zidnog držača ne uglati u kućište tipkovnice. Time je tipkovnica zaštićena od neovlaštenog skidanja.
- Isprobajte funkcionalnost jedinice dok su vrata otvorena. Nekoliko puta unesite važeću tajnu identifikaciju (npr. PIN kod, otisak prsta...).



Zamjena baterija secuENTRY easy tipkovnice

- Odvrnite 2 vijka (Tx 8) i skinite poklopac s donje strane kućišta.



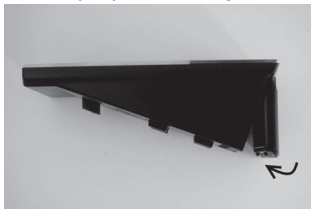
- Poklopac pretinca za baterije povucite prema dole tako da ispadne iz ležišta, a zatim zamijenite baterije.



Prilikom stavljanja novih baterija pazite na polove prema oznakama u kućištu tipkovnice.



- Za zatvaranje prvo pritisnite poklopac pretinca za baterije u udubljenje u području vijaka, a zatim ga pritisnite i uglatite donju stranu.



- Zavrnite vijke na poklopcu za baterije.



Pažnja! Spriječite prodiranje vlage u tipkovnicu prilikom zamjene baterija.

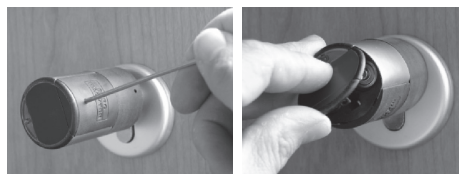
Upute za čišćenje secuENTRY easy tipkovnice

Zahvaljujući svojstvima površine tipkovnice, na njenu površinu gotovo uopće ne prijanja prljavština. Prašinu i prljavštinu obrišite s površine vlažnom krpom. **Nije dopušteno korištenje sredstava za čišćenje koja sadrže alkohol (špirit, SIDOLIN® i sl.) niti agresivnih sredstava za čišćenje (aceton i sl.) jer takva sredstva uzrokuju oštećenje površine odnosno čitača.**

Zamjena baterija u gumbu (nutarnja strana)

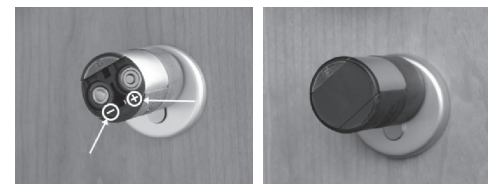
- 1 Priloženim imbus ključem odvrnite gornji imbus vijak na poklopcu cilindra. Vijak se može odvrnuti toliko da se otvori poklopac i ne može ispasti iz cilindra.

- 2 Otvorite poklopac



- 3 Zamijenite baterije. Pazite na polove baterija koji su navedeni na označenom mjestu na kućištu.

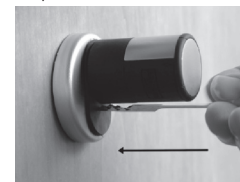
- 4 Ponovno montirajte poklopac.



Funkcija ključa za slučaj nužde (vanjska strana)

Mehanički ključ za slučaj nužde služi za otvaranje vrata kod smetnji u radu sustava.

- 1 Otklopite ključ za slučaj nužde na zglobu i umetnite ga u označeni otvor na pokrovu.



- 2 Ključ okrenite za 90° u smjeru kazaljke sata. Po potrebi lagano pomjerite vanjski gumb udesno i ulijevo za oslobađanje mehanizma.

- 3 Okrenite vanjski gumb. Mehanizam se otvara najkasnije nakon jednog kompletnog kruga okretanja.

Okrenite ključ u prvotni položaj i izvucite ga. Za zaključavanje brave okrenite gumb za dva okreta u obadva smjera.

Skidanje secuENTRY easy tipkovnice sa zidnog držača

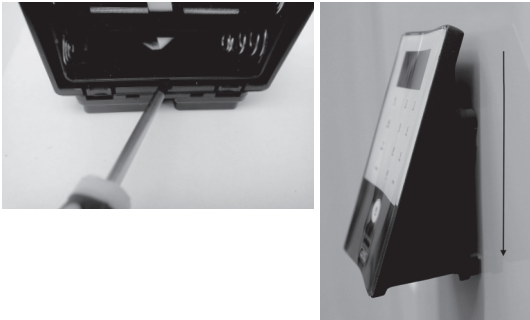
- Odvrnite 2 vijka (Tx 8) i skinite poklopac s donje strane kućišta.



- Poklopac pretinca za baterije povucite prema dole tako da ispadne iz ležišta, a zatim zamijenite baterije.



- Pritisnite jezičac uskim alatom (npr. ravnim odvijačem) prema dole i povucite tipkovnicu prema gore.



Interferencije s Bluetooth uređajima

Bluetooth uređaji koriste isti frekvencijski pojas (2,4 GHz) kao i Wi-Fi uređaji. Zbog toga može doći do interferencija koje mogu uzrokovati smetnje odnosno prekinuti komunikaciju. U tom slučaju isključite napajanje uređaja koje ne koristite.

Jamstvo

Da bismo vam isporučili besprijekoran i kvalitetan proizvod i omogućili što bolju uslugu kada je potrebno servisiranje ili popravak uređaja, molimo da uređaje sa smetnjama i neispravne uređaje predate prodavaču uređaja zajedno s važećim administratorskim kodom i QR kodom/kodovima te da priložite originalan primjerak računa.

Pored toga, u slučaju povrata uređaja na temelju prava na povrat na svim jedinicama moraju biti učitane tvorničke postavke, a pečati na cilindru i gumbu ne smiju biti oštećeni. Jamstvo ne vrijedi ako nisu ispunjene prethodno navedene pretpostavke.

Zbrinjavanje uređaja u otpad

Poštovani kupci, molimo da doprinesete smanjenju količine otpada. Ako se odlučite za zbrinjavanje ovog uređaja u otpad, imajte na umu da su brojni njegovi dijelovi proizvedeni od dragocjenih materijala koji se mogu reciklirati.



Upozoravamo da se električni i elektronički uređaji i baterije ne smiju odlagati u kućni otpad, nego se prikupljaju odvojeno. Molimo da se informirate u nadležnoj službi u vašem gradu / općini o prikupljalištima otpadnih električnih i elektroničkih uređaja.



Ako imate pitanja o EZ izjavi o sukladnosti, molimo da se obratite na adresu info@burg.biz.

Ne odgovaramo za pogreške i zadržavamo pravo na izmjene.