



es

**BlockSafe BS 2**  
Instrucciones de montaje



- it Download: [www.burg.biz](http://www.burg.biz)
- cs Stáhnout: [www.burg.biz](http://www.burg.biz)
- sk Download: [www.burg.biz](http://www.burg.biz)
- hu Letölthető: [www.burg.biz](http://www.burg.biz)
- ro Descărcare: [www.burg.biz](http://www.burg.biz)
- pt Download: [www.burg.biz](http://www.burg.biz)
- dk Download: [www.burg.biz](http://www.burg.biz)

- fi Ladattava tiedosto: [www.burg.biz](http://www.burg.biz)
- no Download: [www.burg.biz](http://www.burg.biz)
- sv Download: [www.burg.biz](http://www.burg.biz)
- pl Pobieranie pliku: [www.burg.biz](http://www.burg.biz)
- sl Download: [www.burg.biz](http://www.burg.biz)
- es Descarga: [www.burg.biz](http://www.burg.biz)
- bg Download (зареди): [www.burg.biz](http://www.burg.biz)

- hr Download: [www.burg.biz](http://www.burg.biz)
- ru загрузка: [www.burg.biz](http://www.burg.biz)
- el λήψη: [www.burg.biz](http://www.burg.biz)
- et Download: [www.burg.biz](http://www.burg.biz)
- lv Download: [www.burg.biz](http://www.burg.biz)
- tr İndir: [www.burg.biz](http://www.burg.biz)
- lt Download: [www.burg.biz](http://www.burg.biz)



¡Felicidades por este producto de calidad de BURG-WÄCHTER!  
Por favor, lea estas instrucciones atentamente y manténgalas en un lugar seguro.

**Por favor, tenga en cuenta:**

Cuando se aseguran las ventanas y puertas, siempre debe ser posible accionar un punto de acceso principal desde el exterior. Si no se cumplen los requisitos especificados en estas instrucciones, el efecto antirrobo se verá afectado.

De acuerdo con la norma DIN 18104-1, se debe instalar al menos un dispositivo de seguridad adicional en cada lado por cada metro de altura de la ventana. En el lado de la operación (lado de la manija) al menos un dispositivo de seguridad adicional debe ser con cerradura.

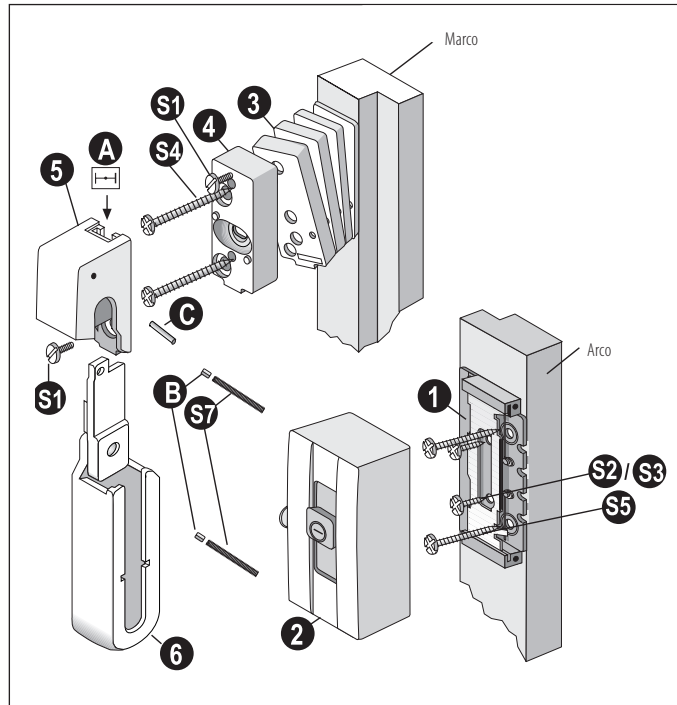
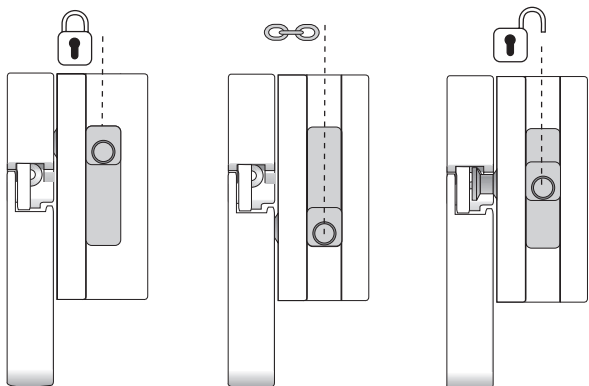
La profundidad de los agujeros de perforación y la longitud de los tornillos deben adaptarse a las circunstancias locales. No perforar por completo las ventanas/puertas de las ventanas, si es necesario use un tope de perforación. No dañe las partes móviles, los sellados o los cristales al perforar. Los tornillos de fijación deben apretarse a mano para evitar que se aprieten demasiado.

El fabricante no se hace responsable de las lesiones o daños que puedan producirse durante el montaje y/o debido a un manejo inadecuado.

**Campo de aplicación**

Ventanas y puertas que se abren hacia adentro de madera, aluminio, acero o plástico.

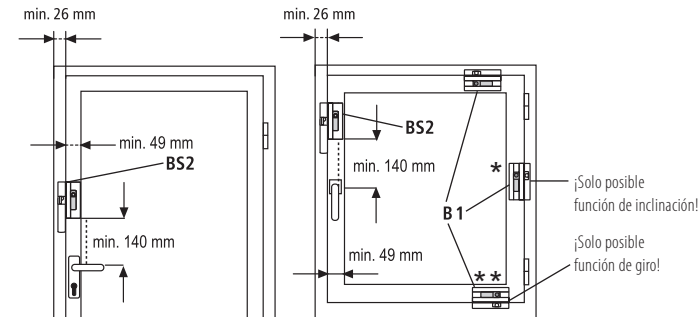
**Aplicación**



**Kit de montaje**

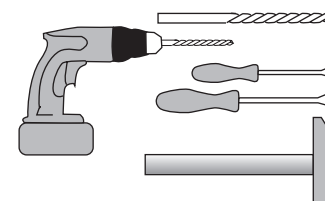
- 1x [A] 3 x 6
- 2x [B] 4 x 18
- 2x [C] M5 x 14
- 2x [S1] 4,2 x 16
- 2x [S2] 4,2 x 13
- 3x [S3] 5,5 x 50
- 2x [S4] 4,8 x 50
- 2x [S5] 5,5 x 50
- 2x [S6] 4 x 40
- 1x [S7] 7 x 120
- 1x [D]

**Posiciones de montaje**



- Para puertas y ventanas que giran a la izquierda, monte en sentido inverso a la imagen del espejo.
- Cuando las ventanas/puertas están inclinadas o abiertas a una anchura de ranura, el arco de bloqueo extra estable ofrece una protección de presencia probada por el VdS.
- Al salir de la casa o del apartamento, el bloqueo debe estar en el estado cerrado.

**Tabla de taladro**



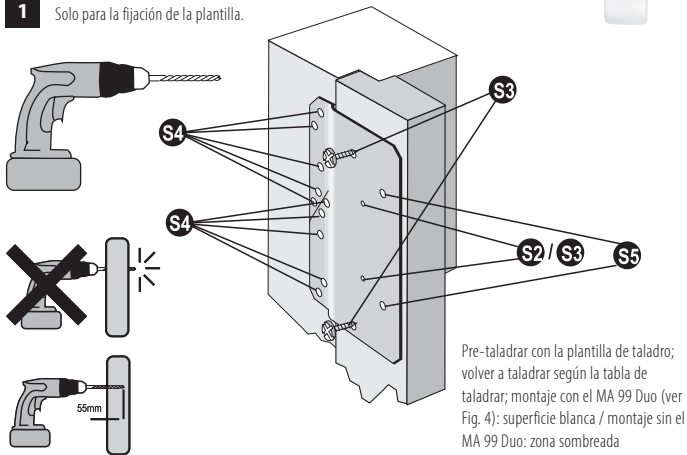
Tornillos	Madera:	Aluminio, acero, plástico
S2/S3 - 4,2 mm	Ø 2,5 mm	Ø 3,5 mm
S5 - 4,8 mm	Ø 3,5 mm	Ø 4,0 mm
S4/S6 - 5,5 mm	Ø 4,0 mm	Ø 4,5 mm

**Consejos útiles**

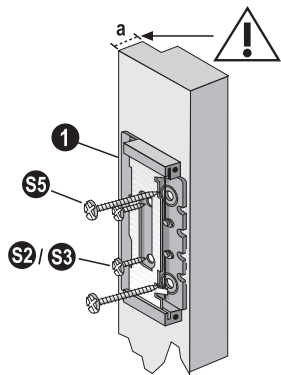
- Monte varios BlockSafe para elementos más grandes; para ello, monte un BlockSafe en el marco superior o inferior lo más cerca posible del lado de la bisagra (¡compruebe las condiciones de espacio antes de montarlo!).
- Para los elementos de plástico y, si es necesario, para los elementos de aluminio y madera: Utilice el anclaje de montaje Burg-Wächter MA 99 DUO.
- No perforar por completo las ventanas/puertas; acorte los tornillos si es necesario.
- No dañe las piezas de herraje, los sellados o los cristales.



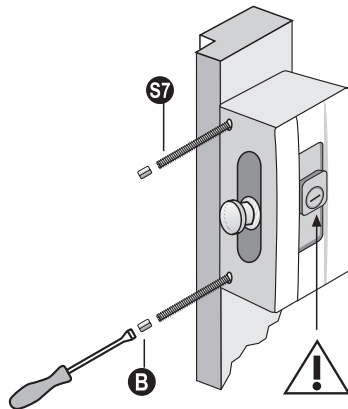
**1** Solo para la fijación de la plantilla.



**2** Dependiendo de la altura del rebaje (a) utilice tornillos S2 o S3.



**3** ¡La roseta debe estar en la posición indicada!



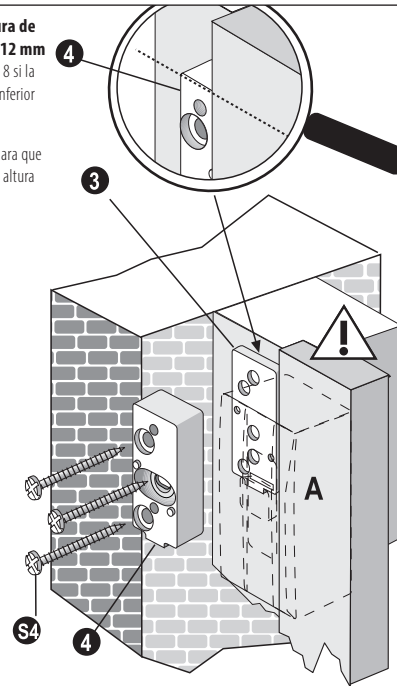
**4**



**Recomendación:** Utilice el anclaje de montaje MA 99 Duo de BURG-WÄCHTER para elementos de plástico o, si es necesario, elementos de aluminio y madera blanda (no para puertas con marco).

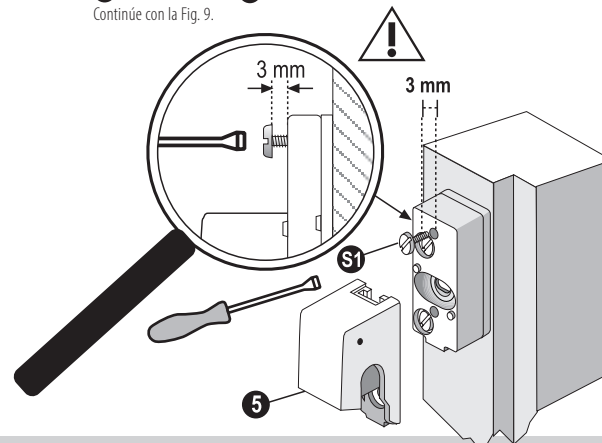
**5** Montaje con altura de rebaje mayor de 12 mm (Continúe con la Fig. 8 si la altura del rebaje es inferior de 12 mm)

4 calce con 3 para que esté 4 a la misma altura con A.

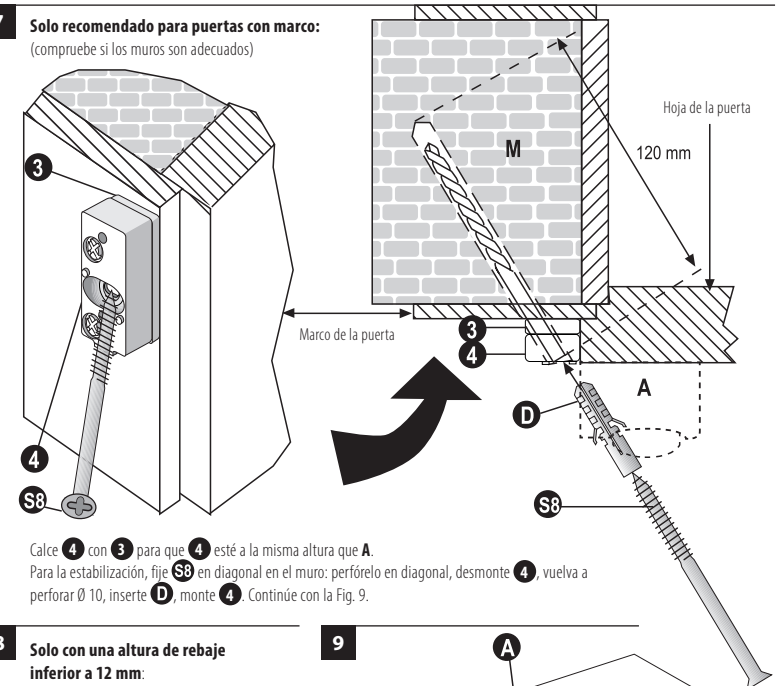


**6** ¡Deje un espacio de 3 mm!

5 Debe ser tirado sobre S1 con fuerza. Continúe con la Fig. 9.



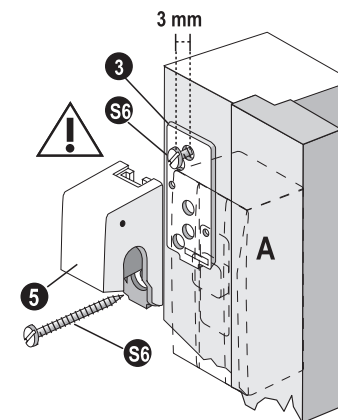
**7** Solo recomendado para puertas con marco: (compruebe si los muros son adecuados)



Calce 4 con 3 para que 4 esté a la misma altura que A. Para la estabilización, fije S8 en diagonal en el muro: perforé en diagonal, desmonte 4, vuelva a perforar Ø 10, inserte D, monte 4. Continúe con la Fig. 9.

**8** Solo con una altura de rebaje inferior a 12 mm:

5 calce con 3 para que esté 5 a la misma altura con A.



**9**

