



**BURG
WÄCHTER**

Elektronski vložek

TSE | HOME

Genialno varno.
Genialno enostavno.



sl Navodila za uporabo

BA/MA TSE Set 4001 dp/mri/dn 04/16



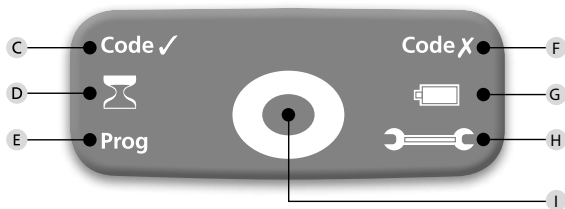
BURG-WÄCHTER KG
Altenhofer Weg 15
58300 Wetter
Germany

www.burg.biz

Konstrukcija



Ikone



Ilustracije

A Gumb za vklop

B Gumb vhoda

C Pripravljenost za odpiranje

Ko je vnesena pravilna koda za odpiranje, se prižge ikona pripravljenosti odpiranja.

D Čas blokiranja

Če trikrat zaporedoma vnesete napačno kodo za odpiranje, se zaklep blokira za eno minuto. Po vsakem naslednjem napačnem vnosu kode se zaklep blokira za tri minute. V tem času ikona časa blokiranja utripa rdeče, zato ključavnice ni mogoče odkleniti z veljavno kodo.

E Stanje programiranja

Po vnosu režima programiranja, se prižge ikona režima programiranja, ikona pa ugasne takoj ko je programiranje končano.

F Onemogočen vnos

Ob vnosu neveljavne kode za odpiranje se odpre rdeča ikona, ki prikaže da je vnos onemogočen.

G Simbol zamenjave baterije

Ko se prižge ikona za zamenjavo baterije, je potrebno zamenjati baterijo v tipkovnici in patentu.

H Servisni klic

Ko se prižge ikona za servisni klic, se v večini primerov odkrije napaka med tipkovnico in vložkom. Ta opozarja, da je baterija v tipkovnici ali vložku napolnjena premalo. Baterijo prosim zamenjajte z novo.

I Potrditev aktivacije tipk

Kakršnokoli uspešno pritiskanje na tipke je potrjeno s kratkim utripom zelene središčne LED diode za potrditev.

Cenjena stranka,

čestitamo Vam, da ste kupili elektronski sistem zaklepanja BURG-WÄCHTER TSE 4001. Omenjen sistem je bil razvit in izdelan v okviru najnovejših tehničnih znanj za zadovoljitev najvišjih varnostnih zahtev. Elektronski vložek lahko uporabite v kakršnekoli tipu vrat, ki so pripravljena za profilni vložek in do dimenzije 120 mm (60/60 mm izmerjeno od srednjega pritrdilnega vijaka), brez potrebe vrtanja in namestitve. Primerna je za uporabo tako v novih, kot tudi za starih patentnih vložkov. Prenos podatkov iz enote tipkovnice v vložek je brezžičen. Tipkovnico lahko namestite do razdalje 4 m od vložka.

Vložek sistema BURG-WÄCHTER TSE 4001 lahko upravljate s kodo PIN ali s ključem BURG-WÄCHTER TSE E-KEY. Ostale informacije boste našli v priročniku za uporabnika.

Pomembno: Še pred programiranjem sistema natančno preberite cel uporabniški priročnik.

Uživajte ob uporabi novega sistema za zaklepanje.

TSE 4001 PINCODE

Elektronski vložek je zaščiten s 6-mestno kodo PIN. Razen tega lahko uporabljate še elektronski ključ TSE-5103 E-KEY.

Elektronski vložek TSE 4001

Elektronski vložek TSE 4001 ima sledeče funkcije:

- Število kod PIN: 1
- Število ključev E-KEY: 5

Opcijski elementi zaklepanja

- TSE 5103 E-KEY brezžični ključ

Koda administratorja

- Tovarniške nastavitve: 123456 (kodo obvezno spremenite)

V sledeči tabeli se koda administratorja navaja pod nazivom koda PIN.

Tehnični podatki

Časi blokiranja	Po treh nepravilnih vnosih kode PIN 1 minuta, nato vsake 3 minute
Napajanje tipkovnice	2 x MIGNON LR6 AA ALKALNE BATERIJE
Napajanje vložka	2 x MICRO LR03 AAA ALKALNA BATERIJE
Dovoljeni pogoji v okolju	-15 °C / +50 °C/ relativna vlažnost do 95 % (ne kondenzira)

1. Uvedba v pogon

Ob prvi uvedbi v pogon naprave TSE 4001 PINCODE opravite določene korake, saj se sistem tovarniško dobavlja v posebnem režimu varčevanja z energijo.

- Pritisnite na gumb „On“, ikona „pripravljeno za odpiranje“ utripa zeleno
- Pritisnite na gumb „Enter“ za približno 5 sekund, dokler ne začne utripati ikona časa blokiranja, medtem ko ikona „pripravljeno za odpiranje“ sveti trajno zeleno.
- Ikona časa blokiranja ugasne čez približno 20 sekund. Sedaj vnesite tovarniško nastavljeno kodo PIN 123456.

Ko uspešno dokončate ta postopek se prižge ikona „pripravljeno za odpiranje“, medtem ko v primeru nepravilnega postopka začne utripati ikona „Vstop nedovoljen“. V tem primeru ponovite postopek.

Funkcije meni

Na tipkovnici so razen številk tudi črke. Za programiranje individualnih funkcij morate vnesti kombinacije številk ali črk. Začetne črke programske funkcije ustvarijo kombinacijo kode in so nastavljene tako, da se dobro zapomnijo. Vsak podmeni tudi to vsebuje.

1. Zagon režima programiranja za spremembo nastavitve ključavnice

- Pritisnite na gumb „On“, nato vnesite 76 in pritisnite na gumb „Enter“
- Vnesite 6 mestno številčno kodo PIN
- Zelena LED dioda gumba za potrditev na kratko utrine in se prižge ikona režima programiranja.

Kobinacije kode „76“ je za „PM“ – režim programa.

2. Sprememba kode za upravljanje (tovarniška nastavitve 123456)

- Vnesite režim programiranja ob uporabi istočasne kode PIN
 - Vnesite novo 6-mestno kodo PIN in pritisnite na „Enter“.
 - Ponovno vnesite Vašo novo 6-mestno kodo PIN in na kratko pritisnite na „Enter“.
- Če se prižge zelena ikona „pripravljeno za odpiranje“, pomeni, da je sprememba uspešna. V kolikor se prižge ikona „Vstop ni dovoljen“ in sveti rdeče, pomeni da je vnesena koda nepravilna in da je potrebno nadaljevati s prejšnjim vnosom.

3. Deblokiranje ključavnice

- Pritisnite na gumb „On“.
- Vnesite 6 mestno številčno kodo uporabnika, nato pritisnite na gumb „Enter“.
- Prižgala se bo zelena ikona „Pripravljeno za odpiranje“.
- Ključavnico lahko odprete, če obrnete ročaj vrat.

4. Snemanje oz. preimenovanje ključa E-KEY v eno izmed 5 pozicij spomina

- Zaženite režim programiranja aktualne kode PIN
- Nastavite E-KEY v režim programiranja (pritisnite na gumb E-KEY in ga držite, dokler trikrat ne utripa zelena LED dioda na E-KEY s čemer jo potrdite).
- Vnesite 32X (X pomeni E-KEY položaj v spominu, dovoljene so številke od 1 do 5), nato pritisnite na „Enter“.
- Da aktivirate soglasje do pristopa, morate zapustiti režim programiranja. Zato pritisnite na gumb „On“ dvakrat in na tipkovnici pritisnite enkrat na upravljalno kodo, nato pritisnite na „Enter“.

Takoj, ko je režim programiranja aktiven, se prižge ikona „Prog“, ostale ključke E-KEY pa lahko programirate brez ponovnega vnosa kode.

Kombinacija „32“ je za „AE“ – vnesi E-KEY. Če je ta dejavnost uspešno dokončana, se prižge zelena LED dioda „Pripravljeno za odpiranje“, medtem ko v primeru nedokončanja, se prižge rdeča LED dioda „Vstop nedovoljen“.

Zapišete si lahko imena in ustrežno številko na strani 16 tega priročnika za uporabnika in priročnika za montažo.

5. Izbris ključa E-KEY iz enega položaja za uporabnika od 1 do 5

- S pomočjo aktualne kode PIN zaženite režim programiranja
- Vnesite 35X (X pomeni E-KEY položaj v spominu, so dovoljene številke 1 do 5), nato pa pritisnite na tipko „Enter“.

Kombinacija števil „35“ služi za „EL“ E-KEY izbrisi. Če je dejanje uspešno dokončano, sveti zelena LED dioda „Pripravljeno za odpiranje“, če pride do napake pa potem sveti rdeča prepoved za vnos.

6. Uskladitev E-KEY

- V tem meniju lahko sinhronizirate radijski kanal ključa E-KEY s kanalom tipkovnice. To je potrebno tedaj, ko je prilagojena radijska frekvenca vložka, čeprav se uporablja E-KEY s staro nastavitvijo kanala.
- Nastavite E-KEY v režim programiranja (pritisnite na gumb E-KEY in ga držite, dokler trikrat ne utripa zelena LED dioda na E-KEY, s čemer ga potrdite).
- Vnesite „37“, nato pritisnite na »Enter«.

Kombinacija „37“ pomeni „ES“ – E-KEY sinhronizacija. Ko uspešno dokončate akcijo, se prižge zelena LED dioda „Pripravljeno za odpiranje“, če pa dostop ni možen, se prižge rdeča LED dioda „Dostop ni možen“.

7. Obnovev radijskega kanala

- Tukaj lahko ponastavite posamezne kanale (možnost izbire izmed 12 kanalov, tovarniško je nastavljen kanal št. 1). To lahko zahtevate takrat, ko radijski signal uporablja tudi druga aplikacija, npr. WLAN, kar lahko pripelje do interferencijskih motenj. V tem primeru izberite drug kanal s presledki vsaj treh kanalov.
- Izberite režim programiranja s pomočjo aktualne kode.
- Vnesite 38X (X pomeni radijski kanal, dovoljene so številke od 1 do 12, a tudi številke 01 itd.). Nato pritisnite na gumb »Enter«.

Kombinacija števil „38“ je pro „FU“ spremembo radijskega kanala. Če je dejanje uspešno dokončano, sveti zelena LED dioda „Pripravljeno za odpiranje“, če pride do napake pa potem sveti rdeča prepoved za vnos.

8. Registracija tipkovnice

- Pritisnite na gumb „On“, nato vnesite „82“ in pritisnite na gumb „Enter“
- Vnesite veljavno kodo PIN.

Opozorilo: Pri registraciji novega vložka vnesite tovarniško kodo (123456).

Kombinacija števil „82“ služi za „TA“ Prijavi tipkovnico.

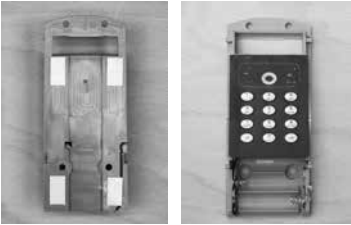
Ko uspešno dokončate akcijo, se prižge zelena LED dioda „Pripravljeno za odpiranje“, če pa dostop ni možen, se prižge rdeča LED dioda „Dostop ni možen“.

V primeru, da nehote vnesete nepravilen ključ se za vrnitev v izhodiščno nastavitvev ključavnice lahko uporabi gumb „On“. Nato lahko od začetka ponovite postopek zaklepanja.

Namestitev tipkovnice

1. Določite mesto, kamor boste tipkovnico pritrdili. Tipkovnico namestite v največjo razdaljo od ključavnice približno 4 m in preizkusite odpiranje z vnosom kode PIN. Po uspešnem testiranju lahko pritrdite tipkovnico bodisi z vijaki (3,9 x 22 in/ ali 3,9 x 12) prilepite z obojestranskim lepilnim trakom. Pri uporabi vijakov vzemite baterije ven.

Tipkovnico namestite tam, kjer je zaščiten pred negativnimi vplivi podnebja.



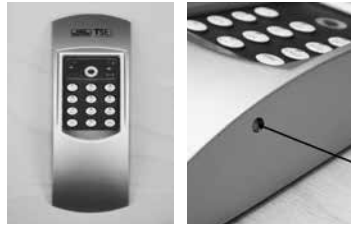
2. V kolikor zahtevate, zamenjajte baterije in pritrdite pokrov na omarico naprave.



3. Opravite funkcijski test enote z odprtimi vrati. Ko opravite, vnesite večkrat veljavno kodo.

Zamenjava baterij v tipkovnici

1. Odstranite pokrov tako, da pritisnete zaklep v odprtinah **na obeh straneh** s koničastim orodjem navznoter in ga vzemite ven.



2. V tipkovnico vstavite baterijo. Poskrbite za pravilno polarnost baterij.



3. Vstavite pokrov tipkovnice.



Pri novih baterijah prosim preverite, če je polarnost pravilna; naslikana je v prostoru za baterije v tipkovnici.

Napotki za namestitev vložka TSE

Spodaj je opisan način montaže vložka TSE. Pred montažo natančno preberite ta priročnik in nato ga shranite na varno mesto. Vložek ključavnice je opremljen s pritrdilnim sistemom, ki omogoča uporabo vložka za vrata do debeline 120 mm (60/60 mm, izmerjeno od sredinskih pritrdilnih vijakov). Nobena druga nastavitve ni pomembna.

Opozorilo:

Pazite na to, da z vrati ne udarjate z ovalnim ročajem, ker se s tem lahko poškoduje.

Ključavnice ne mažite z vazelinom ali oljem.

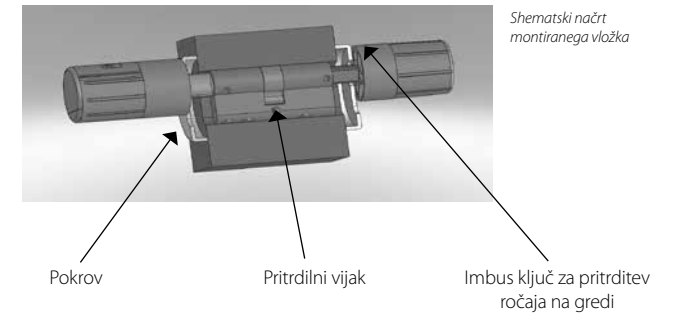
Ovalne ročaje privijte z enim imbus ključem za vsak ročaj posebej.

Opozorilo:

Nikoli ne izvlačite zunanega ročaja iz gredi. Lahko pride do poškodb elektrone! Imbus vijak, ki drži ročaj na gredi lahko popustite narahlo, a mora vedno ostati v plastičnem ročaju, da prepreči izpadanje ročaja ven.

Zunanja stran
Zunanji ročaj

Notranja stran
Notranji ročaj

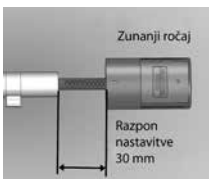


Opomba

Osnovna velikost vložka je 30 mm za vsako stran. Ob dobavi je vložek popolnoma stisnjen (najmanjša možna dolžina vložka). Pred montažo vložka v vrata morate nastaviti zunanji ročaj glede na debelino vrat.

Pri montaži vložka postopajte takole:

1. Izmerite debelino vrat (vključno z okovjem).
2. Izvlecite notranji ročaj z gredi, premaknite zunanji ročaj preko pritrdilnega sistema (prostor 2,85 mm) do zahtevane dimenzije.



Shematski prikaz nastavitve zunanjega ročaja

3. Vložek TSE vložite v odprtino iz zunanje strani vrat skozi ključavnico in nato jo pritrdite s središčnim vijakom, ki ga privijte.



4. Zunanji ročaj premakajte po gredi do vrat, dokler ne prodrete do zahtevane razdalje. Prepričajte se, da bo razdalja med vrtljivim ročajem in vrati najmanj 1 mm. Nato ročaj pritrdite z imbus ključem.

5. Notranji ročaj premaknite v zahtevan položaj na gredi, ki mora biti najmanj 1 mm stran od vrat in jo pritrdite s pomočjo imbus ključa.

Prepričajte se, da se notranji ročaj premika po gredi tako, da bo pritrdilni vijak (v ročaju) v enakem položaju, kot male luknjice po strani gredi.



6. Test delovanja opravite, ko so vrata odprta.

Zamenjava baterije (zunaj)

Opozorilo: Pri zamenjavi baterij se prepričajte, da baterije ne bodo izpostavljene udarom niti vlagi, saj voda ne bi iz zaprtega prostora voda teči ven.

1. Popustite imbus vijak na pokrovu in odstranite pokrov.
Pritrdilni vijak lahko odvijete le tako, da lahko odprete pokrov. Nikoli ne odvijajte vijaka popolnoma ven.



2. Izvlecite silikonski pokrov in baterije vzemite ven. Preverite polarnost baterije.



3. Silikonski pokrov baterij vložite nazaj, zaprite pokrov in privijte pritrdilni vijak.



Odstranjevanje naprave

Cenjena stranka,

Pomagajte nam prosim zniževati količine odpadkov. Kadar odstranujete ta aparat, ne pozabite da veliko njegovih delov vsebuje vredne materiale, ki se dajo uporabljati za reciklažo.



Opozarjamo Vas, da teh električnih in elektronskih aparatov in baterij ne smete odlagati med hišne odpadke, vendar pa jih zbirajte posebej. Pozanimajte se na ustreznem oddelku vaše občine, kje je na voljo odlagališče električnih odpadkov.



Glede vprašanj v zvezi z izjavo ES o istovetnosti se prosim obrnite na info@burg.biz

Pridržujemo si pravice do tiskarskih napak ter tehničnih sprememb.