



**BURG
WÄCHTER**

Elektronická vložka

TSE | HOME

Geniálně bezpečné.
Geniálně jednoduché.



CZ **Návod k použití**

BA/MA TSE Set 4001 dp/mri/dn 030322



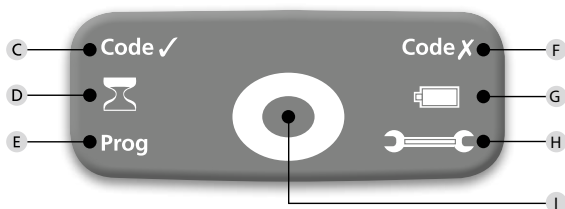
BURG-WÄCHTER KG
Altenhofer Weg 15
58300 Wetter
Germany

www.burg.biz

Konstrukce



Ikony



Vyobrazení

A Tlačítko spuštění

B Tlačítko vstupu

C Připraveno pro otevření

Když je zadán správný kód pro otevření, rozsvítí se ikona připravenosti otevření.

D Čas blokování

Když se zadá třikrát špatný kód pro otevření, zablokuje se zámek na jednu minutu. Po každém dalším špatném zadání kódu se zámek zablokuje na tři minuty. Během této doby červeně bliká ikona času blokování a zámek nelze otevřít ani platným kódem.

E Stav programování

Po zadání režimu programování, rozsvítí se ikona režimu programování, jakmile je programování ukončeno, ikona zhasne.

F Odmítnutí zadání

Při zadání neplatného kódu pro otevření se rozsvítí červeně ikona vstup zamítnut.

G Symbol výměny baterie

Když se rozsvítí ikona výměny baterie, musí se vyměnit baterie v klávesnici a ve vložce.

H Servisní volání

Když se rozsvítí ikona servisního volání, ve většině případů je zjištěna chyba mezi klávesnicí a vložkou. To upozorňuje na nízký stav nabití baterie v klávesnici nebo ve vložce. Vyměňte, prosím, okamžitě baterie.

I Potvrzení aktivace kláves

Jakékoli úspěšné stisknutí kláves je potvrzeno krátkým bliknutím zelené středové LED diody pro potvrzení.

Vážený zákazníku,

děkujeme Vám, že jste si zvolili elektronický systém zamykání BURG-WÄCHTER TSE 4001. Tento systém byl vyvinut a vyroben za pomoci nejnovějších technických znalostí pro uspokojení vysokých bezpečnostních požadavků. Elektronickou vložku lze snadno použít v jakémkoliv typu dveří, které mají přípravu pro profilovou vložku a do rozměru 120 mm (60/60 mm měřeno od středového upevňovacího šroubu), bez potřeby vrtání a instalace. Obzvláště je vhodná jak pro nové instalace, tak i pro výměnu za starší vložky. Přenos dat z jednotky klávesnice do vložky je bezdrátový. Klávesnici lze umístit ve vzdálenosti ca. 4 m od vložky.

Vložku systému BURG-WÄCHTER TSE 4001 lze ovládat pomocí PIN kódu nebo klíčem BURG-WÄCHTER TSE E-KEY. Další informace naleznete v uživatelské příručce.

Důležité: Před tím, než začnete programovat systém, si přečtěte, prosím, celou příručku pro uživatele.

Užijte si Váš nový systém zamykání.

TSE 4001 PINCODE

Elektronická vložka se ovládá pomocí 6místního PIN kódu. Kromě toho můžete používat ještě elektronický klíč TSE-5103 E-KEY.

Elektronická vložka TSE 4001

Elektronická vložka TSE 4001 má následující standardní funkce:

- Počet PIN kódů: 1
- Počet klíčů E-KEY: 5

Volitelné prvky pro zamykání

- TSE 5103 E-KEY bezdrátový klíč

Kód administrátora

- Tovární nastavení: 123456 (je nutné, abyste si tento kód změnili)

V následujícím popisu je kód administrátora nazýván PIN kódem.

Technické údaje

Časy blokování	Po 3 nesprávných zadáních PIN kódu 1 minuta, pak pokaždé 3 minuty
Napájení klávesnice	2x MINON LR6 AA ALKALICKÉ
Napájení vložky	2x MICRO LR03 AAA ALKALICKÉ
Povolené podmínky okolního prostředí	-15 °C / +50 °C / relativní vlhkost až 95 % (nekondenzující)

1. Uvedení do provozu

Při prvním uvedení do provozu zařízení TSE 4001 PINCODE je nutné provést určité kroky, protože systém je dodán z výroby ve speciálním režimu úspory energie.

- Stiskněte tlačítko „On“, ikona „připraveno pro otevření“ blikne krátce zeleně
- Stiskněte tlačítko „Enter“ na dobu cca. 5 sekund, dokud nezačne blikat ikona času blokování, zatímco ikona „připraveno pro otevření“ svítí trvale zeleně.
- Ikona času blokování zhasne po cca. 20 sekundách. Nyní zadejte PIN kód 123456, zadaný z výroby.

Po úspěšném dokončení tohoto postupu se rozsvítí ikona „připraveno pro otevření“, zatímco v případě nesprávného postupu začne blikat ikona „Vstup zamítnut“. V tom případě opakujte, prosím, postup znovu.

Funkce menu

Na klávesnici jsou kromě čísel i písmena. Pro naprogramování individuálních funkcí se musí zadat kombinace čísel nebo písmen. Počáteční písmena programové funkce vytváří kombinaci kódu jsou nastavena tak, aby se snadno zapamatovala. Každé podmenu toto také obsahuje.

1. Spuštění režimu programování pro změnu nastavení zámku

- Stiskněte tlačítko „On“, pak zadejte 76, stiskněte tlačítko „Enter“
- Zadejte 6místný číselný PIN kód
- Zelená LED dioda tlačítka potvrzení krátce blikne a rozsvítí se ikona režimu programování.

Kombinace kódu „76“ je pro „PM“- režim programu.

2. Změna kódu ovládání (nastavení z výroby 123456)

- Zadejte režim programování za použití současného PIN kódu
- Zadejte Váš nový 6číselný PIN kód a stiskněte „Enter“
- Znovu zadejte Váš nový 6místný PIN kód krátce stiskněte „Enter“. Pokud se rozsvítí zelená ikona „připraveno pro otevření“, byla změna kódu úspěšná. Pokud se rozsvítí ikona „Vstup zamítnut“ červeně, bylo zadání kódu nesprávné a je nutné pokračovat v předchozím zadání.

3. Odblokování zámku

- Stiskněte tlačítko „On“.
- Zadejte 6místný číselný kód uživatele, pak stiskněte tlačítko „Enter“.
- Rozsvítí se zelená ikona „Připraveno pro otevření“.
- Zámek je možné otevřít otočením madla dveří.

4. Nahrání nebo přepsání klíče E-KEY do jedné z 5 paměťových pozic

- Spustíte režim programování pomocí aktuálního PIN kódu
- Nastavte E-KEY do režimu programování (podržte tlačítko na E-KEY, dokud třikrát nezabliká zelená LED dioda na E-KEY jako potvrzení)
- Zadejte 32X (X znamená E-KEY polohu v paměti, jsou povolena čísla 1 až 5), pak stiskněte „Enter“.
- Abyste aktivovali souhlas k přístupu, musíte opustit režim programování. Proto stiskněte tlačítko dvakrát „On“ a pomocí klávesnice zadejte jednu ovládací kód, pak stiskněte „Enter“.

Jakmile je režim programování aktivní, svítí ikona „Prog“, ostatní klíče E-KEY lze programovat bez nutnosti opětovného zadávání kódu.

Kombinace „32“ je pro „AE“ – přidat E-KEY. Když je tato činnost provedena úspěšně, rozsvítí se zelená LED dioda „Připraveno po otevření“, zatímco v případě odmítnutí se rozsvítí červená LED dioda „Vstup zamítnut“.

Můžete si poznamenat jména a odpovídající číslo na straně 16 této uživatelské příručky a příručky pro montáž.

5. Vymazání klíče E-KEY z jedné uživatelské pozice uživatele 1 až 5

- Pomocí aktuálního PIN kódu spustíte režim programování
- Zadejte 35X (X znamená E-KEY polohu v paměti, jsou povolena čísla 1 až 5), pak stiskněte „Enter“.

Číselná kombinace „35“ je pro „EL“ E-KEY vymazat. Při úspěšném provedení akce svítí zelená LED dioda „Připraveno pro otevření“, při chybném pak červeně odmítnutí zadání.

6. Synchronizace E-KEY

- V tomto menu lze synchronizovat radiový kanál klíče E-KEY s kanálem klávesnice. To je nutné tehdy, když je upravena radiová frekvence vložky, ačkoliv se používá E-KEY se starým nastavením kanálu.
- Nastavte E-KEY na režim programování (podržte tlačítko na klíči E-KEY, dokud třikrát neblíkne zelená LED dioda na E-KEY jako potvrzení).
- Zadejte „37“, pak stiskněte „Enter“.

Kombinace „37“ znamená „ES“ – E-KEY synchronizace. Po úspěšném provedení synchronizace se rozsvítí zelená LED dioda „Připraveno pro otevření“, zatímco v případě zamítnutí se rozsvítí červená dioda „Vstup zamítnut“.

7. Obnovení radiového kanálu

- Zde je možné obnovit radiové kanály (možnost výběru ze 12 kanálů, z výroby je nastaven kanál č. 1). To může být vyžadováno tehdy, když je radiový kanál již používán jinou aplikací např. WLAN, což může vést k interferenčnímu rušení. V takovém případě zvolte, prosím, jiný kanál s odstupem alespoň tří kanálů.
- Zvolte režim programování pomocí aktuálního kódu.
- Zadejte 38X (X znamená radiový kanál, jsou povolena čísla 1 až 12, ale také čísla 01 atd.). Pak stiskněte tlačítko „Enter“.

Číselná kombinace „38“ je pro „FU“ přestavení radiového kanálu. Při úspěšném provedení akce svítí zelená LED dioda „Připraveno pro otevření“, při chybném pak červeně odmítnutí zadání.

8. Registrace klávesnice

- Stiskněte tlačítko „On“, zadejte „82“, pak stiskněte „Enter“.
- Zadejte platný PIN kód.

Pozor: Při registraci nové vložky se musí zadat kód z výroby (123456).

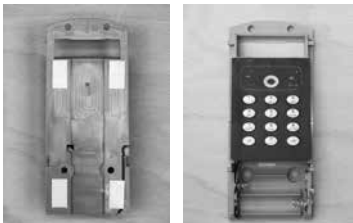
Po úspěšném provedení se rozsvítí zelená LED dioda „Připraveno pro otevření“, zatímco v případě chyby se rozsvítí červená dioda „Vstup zamítnut“.

V případě neúmyslného zadání nesprávného klíče se pro návrat do iniciačního nastavení zámku může použít tlačítko „On“. Pak můžete od začátku opakovat postup zamknutí.

Instalace klávesnice

1. Zvolte místo pro upevnění klávesnice. Umístěte klávesnici do maximální vzdálenosti od zámku cca. 4 m a proveďte test otevření zadáním PIN kódu. Po úspěšném provedení testu můžete upevnit klávesnici pomocí vrutů (3,9 x 22 a/ nebo 3,9 x 12) nebo přilepit oboustranní lepicí páskou. Při použití vrutů vyjměte před instalací baterie.

Instalujte, prosím, klávesnici na místě, které je chráněno před povětrnostními vlivy!



2. Pokud je to vyžadováno, vyměňte baterie a upevněte kryt na skříňku zařízení.



3. Proveďte test funkčnosti jednotky při otevřených dveřích. Pro provedení zadejte několikrát platný kód.

Výměna baterie v klávesnici

1. Odstraňte kryt stisknutím aretací v otvorech na **obou stranách** špičatým nástrojem směrem dovnitř a vytáhněte ho.



2. Vložte baterie do klávesnice. Zkontrolujte, prosím, správnou polaritu článků.



3. Vložte kryt na klávesnici.



Při vkládání nových baterií zkontrolujte, prosím, správnou polaritu, která je zobrazena na prostoru pro baterie v klávesnici.

Pokyny pro instalaci vložky TSE

Níže je popsána instalace vložky TSE. Před montáží si přečtěte, prosím, pozorně tuto příručku a pak si ji uschovejte na bezpečném místě. Vložka je vybavena speciálním upevňovacím systémem, který vám dává možnost použít vložku pro dveře až do tloušťky 120 mm (60/60 mm měřeno od středových upevňovacích šroubů). Není nutné žádné další nastavení.

Pozor:

Je třeba dbát nato, aby se s dveřním válcovým madlem nenaráželo, protože by mohlo dojít k jeho poškození.

Zámek se nesmí mazat vazelínou ani olejem.

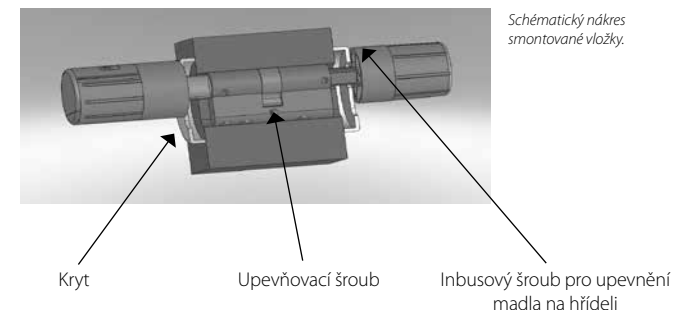
Upevnění válcových madel se provádí jedním inbusovým šroubem pro každé madlo.

Pozor:

Nikdy nevytahujte vnější madlo úplně z hřídele. Došlo by k poškození elektroniky! Inbusový šroub, který upevňuje madlo na hřídeli se smí uvolnit jen nepatrně a musí zůstat vždy v plastovém madle, čímž se zajistí madlo proti úplnému vytažení!

**Vnější strana
Vnější madlo**

**Vnitřní strana
Vnitřní madlo**

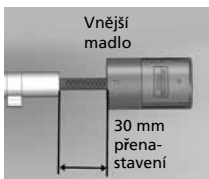


Poznámka

Základní velikost vložky je 30 mm pro každou stranu. Při dodání je vložka kompletně stlačena k sobě (nejmenší možná délka vložky). Před montáží vložky do dveří musíte nastavit vnější madlo podle tloušťky dveří.

Při instalaci vložky postupujte následovně:

1. Provedte hrubé změření tloušťky dveří (včetně kování).
2. Vytáhněte vnitřní madlo z hřídele, pohněte vnějším madlem přes upevňovací systém (prostor 2,85 mm) do požadovaného rozměru.



Schématické zobrazení nastavení vnějšího madla.

3. Vložte vložku TSE dovnitř otvoru z vnější strany dveří skrz zámek a pak ji upevněte středovým šroubem a utáhněte ho.



4. Posouvejte vnější madlo po hřídeli směrem ke dveřím, až se dostane do požadované vzdálenosti. Ujistěte se, prosím, že vzdálenost mezi otočným madlem a dveřním štítem je minimálně 1 mm. Pak madlo upevněte inbusovým klíčem.

5. Posuňte vnitřní madlo do požadované polohy na hřídeli, která musí být minimálně 1 mm od štítu a upevněte ho pomocí inbusového klíče.

Ujistěte se, že vnitřní madlo je posouváno po hřídeli tak, že upevňovací šroub (uvnitř madla) je ve stejné poloze, jako malé prohlubně na boku hřídele.



6. Funkční test se musí provést při otevřených dveřích.

Výměna knoflíkových baterií (exteriér)

Pozor: Při výměně baterií se ujistěte, že baterie nebudou zasazeny srážkami ani vlhkostí, protože po uzavření krytu baterií by voda nemohla unikat ven.

1. Uvolněte inbusový šroub na krytu a odstraňte kryt. **Upevňovací šroub se smí uvolnit jen tolik, aby se mohl kryt otevřít. Nikdy nesmí být šroub úplně vyšroubován z krytu.**



2. Vytáhněte silikonový kryt a vyměňte baterie. Zkontrolujte správnou polaritu baterií.



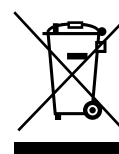
3. Vložte zpět silikonový kryt baterií, uzavřete kryt a utáhněte upevňovací šroub.



Likvidace zařízení

Vážený zákazníku,

pomozte prosím snižovat množství nevyužitého odpadu. Pokud budete mít v úmyslu toto zařízení zlikvidovat, myslete prosím na to, že mnoho součástí obsahuje cenné materiály, které je možné recyklovat.



Upozorňujeme na to, že elektrická a elektronická zařízení a baterie se nesmí likvidovat jako komunální odpad, ale musí se separovat zvlášť. Informujte se na příslušném pracovišti ve vaší obci, kde najdete sběrné místo pro elektroodpad.



V případě dotazů týkajících se ES-prohlášení o shodě se, prosím, obraťte na info@burg.biz

Tiskové chyby a chyby sazby i technické změny vyhrazeny.