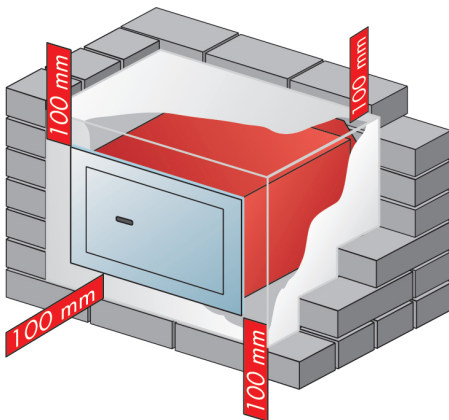


Viktige monteringsanvisning for safer i veggen – må overholdes:

- Etter utpakking, vennligst sjekk korrekt funksjon av din nye safe.
- For din egen sikkerhet ta deretter ut alle batterier fra veggen foran.
- Sett batteriene tilbake først etter ferdigstilling av alle arbeider, om det ikke forekommer i nærheten av safeen noe fuktighet.
- Dermed beskytter du deg mot kortslutningskader forårsaket av fukt, ev. forhindrer ny kodeinnstillingen av uvedkommende personer.
- Forbered et hull i veggen i henhold til den oppførte tegningen.
- Hullet i veggen må være så stort, at safeen blir på alle sider omgitt av et lag av betong med en minstebredde på 100 mm.
- Sett safeen inn i hullet vinkelrett (pass på overskriften „opp“) med kileforankring, kontroller ved hjelp av et vater.
- Betong B 45, forhold 1: 4, fylles og komprimeres, blandingen må ikke være for fuktig.
- Omtrent to dager etter støpning skal døren til safeen åpnes, restene av fuktighet tørkes av og deretter lar man safeen tørke ut.
- Av sikkerhetsgrunner er safe og nøklene ikke nummerert. Reservenøkler kan lages bare etter innlevering av en prøvenøkkel.
- Safelåsen skal ikke smøres inn med olje.
- Hos safer med digitallås skal den den hemmelige koden oppbevares på et trygt sted.



Glem ikke: Under byggingen av yttervegger kan det som et resultat av temperaturforskjeller komme til kondens. Safeen må derfor isoleres på en hensiktsmessig måte. For skader forvoldt av kondens og uprofesjonell installasjon påtar vi oss intet ansvar.