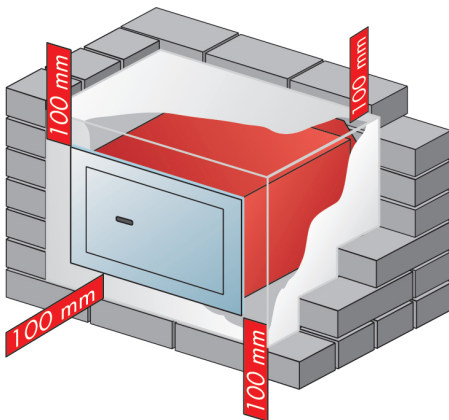


Vigtig indbygningsanvisning for vægpengekab – skal ubetinget overholdes:

- Efter udpakningen skal du undersøge om dit nye pengekab fungerer som det det skal.
- Tag derefter alle batterier ud af frontlågen af hensyn til din egen sikkerhed.
- Sæt først batterierne permanent i når der ikke længere er fugt i pengeskabets omgivelser.
- Dermed er man beskyttet mod kortslutningsskader og forhindrer en evt. ny kodning foretaget af ikke-autoriserede personer.
- Åbningen i væggen forberedes efter nedstående tegning.
- Åbningen i væggen skal være så stor, at pengeskabet til alle sider er omgivet af mindst 100 mm beton.
- Pengeskabets front dækkes godt med fastklæbet folie.
- Pengeskabet sættes lodret ind i åbningen (vær opmærksom på det påtrykte ord "oben" - øverst) skubbes ind og kontrolleres med vaterpas.
- Beton B 45, blanding 1:4 påfyldes og der tættes, blandingen må ikke være for våd.
- Ca. to dage efter betonarbejdet åbnes pengeskabsdøren, rester af fugt tørres af og man lader skabet lufttørre.
- Af sikkerhedsgrunde er pengeskab og nøgle ikke nummererede. Erstatningsnøgler kan kun fremstilles efter en modelnøgle.
- Pengeskabets lås må ikke smøres.
- Ved pengeskabe med talkodelås skal koden opbevares sikkert.



Vær opmærksom på: Ved indbygning i en ydervæg kan der opstå kondensvand pga. temperaturforskelle. Pengeskabet skal i dette tilfælde isoleres tilstrækkeligt. Der hæftes ikke for følgeskader af kondensvand og ikke-korrekt indbygning.