

MONTAGEANLEITUNG

Betrieb und Wartung



BURG-WÄCHTER WERTSCHUTZSCHRÄNKE

Entsprechend den VdS-Richtlinien muß ein Wertschutzschrank mit einem Gewicht unterhalb von 1000 kg mit mindestens einer Verankerung zusätzlich gesichert werden. Halten Sie hier auch Rücksprache mit Ihrem Sachversicherer.

Wichtiger Hinweis:

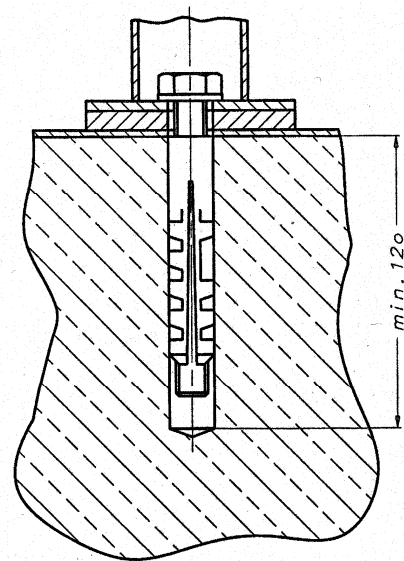
Jeder Wertschutzschrank ist serienmäßig für eine Verankerung vorgerüstet. Bitte benutzen Sie **nur** die vorgesehene Position. Gehen Sie bitte wie folgt vor.

- Bei vorinstallierten Verankerungen an Boden oder Rückwand den Außenmantel von der Innenseite des Wertschutzschrankes an den vorgegebenen oder markierten Stellen mit einem \varnothing 12 mm Stahlbohrer durchbohren.
- Bringen Sie den Schrank in die endgültige Position.
- Bohren Sie mit einem 12 mm Steinbohrer durch das vorhandene Verankerungsloch in die Wand oder den Boden. Achten Sie dabei auf die vorhandene maximale Bodenstärke und auf eventuell im Boden verlegte Heizungsrohre, Stromleitungen usw..
- Entfernen Sie den Schrank wieder und bohren Sie das Loch entsprechend tief auf 14 mm auf. Säubern Sie das Bohrloch und schieben Sie erst dann den Dübel (Fischer M10S o. gleichwertig) in das Bohrloch ein.

ACHTUNG: Bitte beachten Sie, dass abhängig vom Boden- bzw. Wandtyp spezielle Dübel u.U. die Wirksamkeit der Verankerung noch weiter erhöhen.

ACHTUNG: Die Spannlänge des Dübels muss sich in festem Mauerwerk oder Beton befinden. Bei schwimmendem Estrich als Untergrund empfehlen wir, die Bohrtiefe um die Höhe dieses schwimmenden Estrichs inkl. der darunter befindlicher Isolierung zu vergrößern. Verwenden Sie für diesen Fall eine entsprechend längere Schraube aus dem Fachhandel mit der Festigkeit von min. 10.9.

- Bringen Sie den Schrank wieder in die endgültige Position und verschrauben Sie den Wertschutzschrank.
- Nicht benutzte Verankerungsöffnungen an Boden oder Rückwand mit den mitgelieferten Verschlussstopfen von der Innenseite des Wertschutzschrankes verschließen.



Wichtige Hinweise:

Nach Einbrüchen bzw. Einbruchversuchen und Bränden sowie unsachgemäßen Eingriffen in die Konstruktion und Funktion verliert der Wertschutzschrank die Gültigkeit der in der Türinnenseite angegebene Anerkennung.

Wenden Sie sich in einem solchen Fall bitte an den Burg-Wächter Service Partner.

Wartung:

Wertschutzschränke dieser Baureihe benötigen keine regelmäßigen Wartungsarbeiten.

Sollte nach längerer Benutzungsdauer eine Störung auftreten wenden Sie sich bitte an den Burg-Wächter Service Partner.

Der Tresor verliert jede Werksgarantie bei "Selbsthilfe". Bitte unternehmen Sie keine eigenen Reparaturversuche ohne Abstimmung mit dem Burg-Wächter-Werks-Ingenieur!

BURG-WÄCHTER WERTSCHUTZSCHRANK
Sicherheit für Ihre Werte!

Assembly Instructions



Operating and Maintenance

BURG-WÄCHTER FREESTANDING COMMERCIAL SAFES

According to VDS-Directive all commercial safes with a weight inferior to 1000 KG must be secured with an anchorage. Please also consult your Insurance Expert on this matter.

Important Notice:

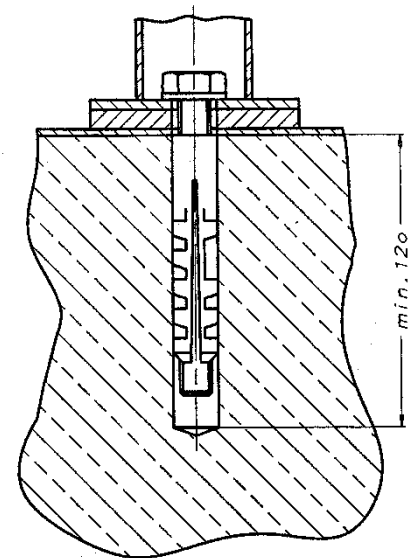
Each commercial safe is per standard prepared for one extra anchorage. Please use only the pre-marked position. Follow then these steps:

- In case of pre-installed anchorage at the floor or at the wall, the exterior wall has to be bored from the inside of the commercial safe with a \varnothing 12 mm steal-drill at specified or pre-marked position.
- Place the Safe in its final position.
- With a 12 mm Stone Drill bore through the pre-marked position into the wall or the floor. Pay attention to the existing maximum floor width and to potential heating pipes, current conduction, etc. in the wall /floor.
- Remove the safe and bore the hole to a total depth of 14 mm. Clean the hole and then place a plug (Fischer M10S or similar) into the hole.

ATTENTION: Depending on different types of floors and walls special dowels are recommended to increase possibly the effectiveness of the anchoring.

ATTENTION: The gripping length of the plug must be in solid wall or concrete. In the case of cast plaster floor/wall then we suggest that you bore the hole in the length of the cast plaster including the thereunder Insulation. In this case use a longer screw with a resistance of a min. of 10.9.

- Place the Safe in the final position and screw it tight.
- No-using anchorage-openings at the floor or at the wall of the safe have to be closed inside with delivered closing plugs.



Important Notice: After an assault or attempted assault, after a fire as well as in the case of inappropriate operation of construction and function, the safe loses its certification which is exposed in the inner door side. In such a case please contact your closest Burg-Wächter Service Partner.

Maintenance:

Safety cabinets of the mentioned series do not require any regular maintenance.

In case of any failure after a longer utilisation period please contact the Burg-Wächter service partner.

The Safe loses its factory guarantee with each attempt of “self-help”. Please never try own repair attempts without consulting a Burg-Wächter-Safe-Engineer!

BURG-WÄCHTER FREESTANDING COMMERCIAL SAFES
Security for your valuables!

INSTRUCTION DE MONTAGE



Fonctionnement et maintenance

COFFRES-FORTS DE BURG-WÄCHTER

Selon les directives VdS, un coffre-fort ayant un poids moins de 1000 kg doit être sécurisé avec au moins un ancrage supplémentaire. Consultez aussi votre assureur de choses.

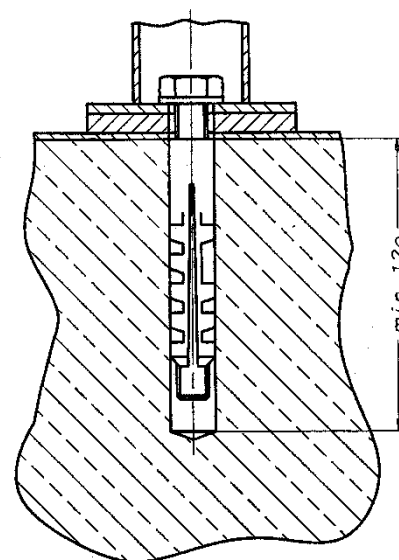
Remarque importante : Chaque coffre-fort est prévu de série pour un ancrage. N'utilisez que la position prévue. Veuillez procéder de la façon suivante.

- S'il y a des ancrages préinstallés au sol ou au fond, percez la gaine extérieure de la face intérieure du coffre-fort aux endroits marqués avec un foret à acier de \varnothing 12 mm.
- Mettez l'armoire à la position finale.
- Percez le trou d'ancrage avec un foret à béton de 12 mm au mur ou au sol. Faites attention à l'épaisseur du fond et aux tuyaux de chauffage, lignes électrique, etc....
- Enlevez l'armoire et percez le trou profondément à 14 mm. Nettoyez le trou et poussez la cheville (Fischer M10S ou équivalent) au trou.

ATTENTION : Dépendant du modèle de sol ou de mur, certaines chevilles peuvent éventuellement augmenter l'efficacité de l'ancrage.

ATTENTION : La longueur de serrage de la cheville doit être dans des murs solides ou dans béton. Lors d'un fond de chape flottante, nous recommandons d'agrandir la profondeur de la hauteur de la chape et l'isolation en dessous. Utilisez donc une vis plus longue avec une fermeté de 10.9 minimum.

- Mettez l'armoire de nouveau à la position finale et vissez le coffre-fort. Veuillez fermer de la face intérieure les orifices d'ancrage au sol ou au fond que vous n'avez pas utilisé avec les bouchons fournis.



Remarques importantes:

En cas de cambriolages ou bien d'essais de cambriolage ou d'incendies ainsi qu'en cas d'interventions incorrectes à la construction et la fonction, le coffre-fort perd la validité de la reconnaissance indiquée à l'intérieure de la porte.

Dans ce cas adressez-vous au partenaire de service de Burg-Wächter.

Maintenance :

Des coffres-forts de cette série n'ont pas besoin d'une maintenance régulière.

Si vous constatez un incident, veuillez vous adresser au partenaire de service de Burg-Wächter.

En cas de recours à propres moyens le coffre-fort perd toute la garantie. N'essayez pas à le réparer sans avoir discuté avec un ingénieur de Burg-Wächter.

COFFRE-FORT DE BURG-WÄCHTER
Sécurité pour vos valeurs!