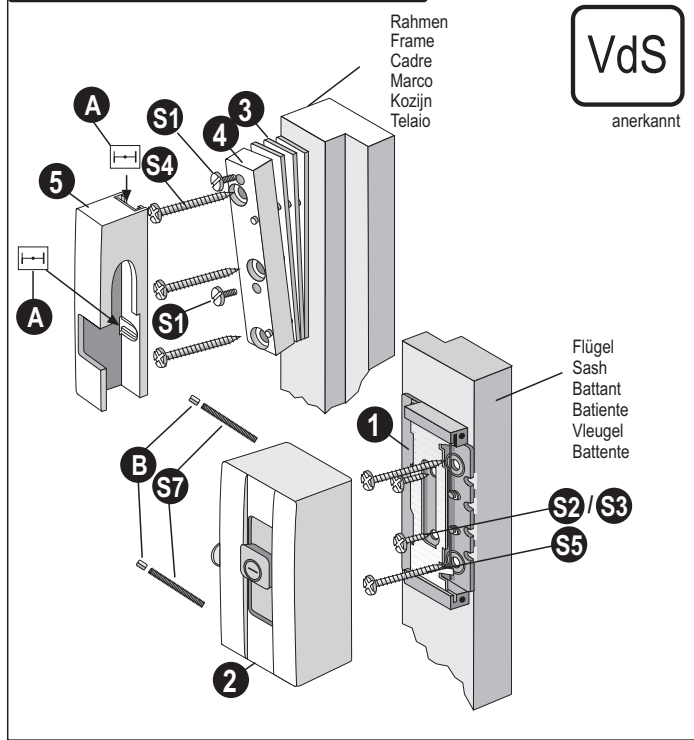
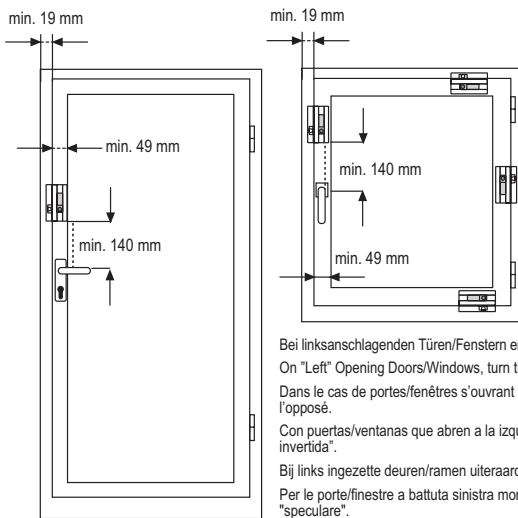


# Block-Safe B1



Einsatzbereich: Nach innen öffnende Fenster und Türen aus Holz, Aluminium, Stahl oder Kunststoff.  
 Application: Inward opening Windows and Doors Suitable for: Wood, Aluminium, Steel & PVCu.  
 Domaine d'utilisation: fenêtres et portes en bois, aluminium, acier ou plastique ouvrant vers l'intérieur.  
 Aplicación: ventanas y puertas que se abren hacia dentro, de madera, aluminio, acero o plástico.  
 gebruiksmogelijkheid: naar binnen opendraaiende ramen en deuren uit hout, aluminium, staal of kunststof.  
 Campo d'impiego: finestra e porte ad apertura verso l'interno in legno, alluminio, acciaio o materiale sintetico.

## Montagepositionen, Fitting Points, Positions de montage, Posiciones de montaje, Montage posities, Posizioni di montaggio



Bei linksanschlagenden Türen/Fenstern entsprechend "spiegelbildlich" montieren.  
 On "Left" Opening Doors/Windows, turn the lock body 180° to fit.  
 Dans le cas de portes/fenêtres s'ouvrant vers la gauche, monter le système à l'opposé.  
 Con puertas/ventanas que abren a la izquierda, monte los blocksafe "de imagen invertida".  
 Bij links ingezette deuren/ramen uiteraard in "spiegelbeeld" monteren.  
 Per le porte/finestre a battuta sinistra montare corrispondentemente in modo "speculare".

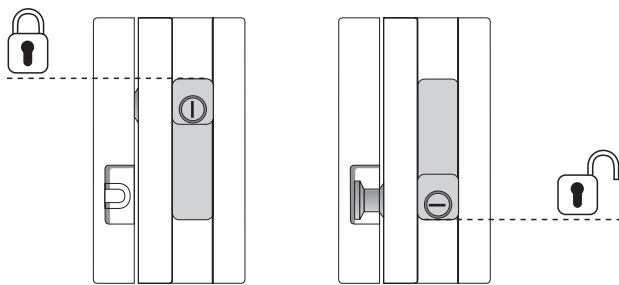
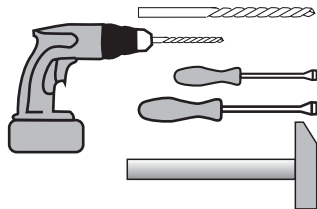
## Montageset, Contents, Kit de montage, Juego de montaje, Montageset, Set di montaggio

- 2x 2x 2x 2x 3x 2x 2x 2x
- A  $\varnothing$  3 x 6
- B M5 x 14
- S1 4,2 x 16
- S2 4,2 x 13
- S3 4,2 x 13
- S4 5,5 x 50
- S5 4,8 x 50
- S6 5,5 x 50
- S7 4 x 40

## Bohrer $\varnothing$ , Drills $\varnothing$ , Forêt $\varnothing$ , $\varnothing$ de la broca, Boren $\varnothing$ , Punta trapano $\varnothing$

Holz, Wood, Bois, Madera, Hout, Legno:  
 2,5mm/3,5mm/4,0mm

Alu, Stahl, Kunststoff/Alu, Steel, PVCu  
 Aluminium, acier, plastique/Aluminio, acero, plástico  
 alu, staal, kunststof/Aluminio, acciaio, materiale sintetico:  
 3,5mm/4,0mm/4,5mm



## D

**Nützliche Tips:** 1. Bei größeren Elementen mehrere Blocksafe montieren; dabei ein Blocksafe am oberen oder unteren Rahmen möglichst nah an der Bandsseite montieren (vor Montage Platzverhältnisse prüfen!). 2. Bei Kunststoff-Elementen u. ggf. bei Alu- u. Holzelementen: Burg-Wächter Montageanker MA 99 DUO verwenden. 3. Fenster/Türen nicht durchbohren; ggf. Schrauben kürzen. 4. Beschlagteile, Dichtungen oder Scheiben nicht beschädigen.

Bohrtabelle		
Schrauben	Holz	Alu, Stahl, Kunststoff
S2/S3 - 4,2 mm	$\varnothing$ 2,5mm	$\varnothing$ 3,5mm
S5 - 4,8mm	$\varnothing$ 3,5mm	$\varnothing$ 4,0mm
S4/S6 - 5,5mm	$\varnothing$ 4,0mm	$\varnothing$ 4,5mm

## GB

**Important Tips:** 1. On larger windows, use more than one Block-Safe; one Blocksafe on the upper frame or lower frame, as near as possible to the frame side (Check clearances before final assembly). 2. For PVCu, Alu and Wood, use optional Burg-Wächter MA 99 DUO Profile-Anchor for added stability. 3. Do not drill through the frame and check screw lengths before fitting! 4. Do not damage mounting, seals or window panes.

Drills		
Screws	Wood	Alu, PVCu
S2/S3 - 4,2 mm	$\varnothing$ 2,5mm	$\varnothing$ 3,5mm
S5 - 4,8mm	$\varnothing$ 3,5mm	$\varnothing$ 4,0mm
S4/S6 - 5,5mm	$\varnothing$ 4,0mm	$\varnothing$ 4,5mm

## F

**Conseils utiles:** 1. Pour les éléments de taille importante, monter plusieurs Blocksafe; ce faisant, monter un Blocksafe au niveau du cadre supérieur ou inférieur le plus près possible du côté du bandeau (contrôler l'encombrement avant le montage). 2. Dans le cas d'éléments en plastique et le cas échéant, d'éléments en bois et en aluminium utiliser l'ancrage de montage Burg-Wächter MA 99 DUO. 3. Ne pas percer les fenêtres/portes de bout en bout; raccourcir les vis si nécessaire. 4. Ne pas endommager les ferrures, les garnitures d'étanchéité ou les rondelles.

Tableau des forêts		
Vis	Bois	Aluminium, acier, plastique
S2/S3 - 4,2 mm	$\varnothing$ 2,5mm	$\varnothing$ 3,5mm
S5 - 4,8mm	$\varnothing$ 3,5mm	$\varnothing$ 4,0mm
S4/S6 - 5,5mm	$\varnothing$ 4,0mm	$\varnothing$ 4,5mm

## E

**Consejos útiles:** 1. Monte varios blocksafes si las puertas/ventanas son de grandes dimensiones; monte un blocksafe en el marco superior o inferior lo más cerca posible del lado de la bisagra (antes de montar, compruebe el espacio). 2. Con puertas/ventanas de plástico y, si fuese necesario, con puertas/ventanas de aluminio o madera: utilice el ancla de montaje MA 99 DUO de Burg Wächter. 3. No perforare las puertas/ventanas; si fuese necesario, recorte los tornillos. 4. No dañe las bisagras, goznes, juntas o arandelas.

Tabla de profundidad de perforación		
Tornillos	Madera	Aluminio, acero, plástico
S2/S3 - 4,2 mm	$\varnothing$ 2,5mm	$\varnothing$ 3,5mm
S5 - 4,8mm	$\varnothing$ 3,5mm	$\varnothing$ 4,0mm
S4/S6 - 5,5mm	$\varnothing$ 4,0mm	$\varnothing$ 4,5mm

## NL

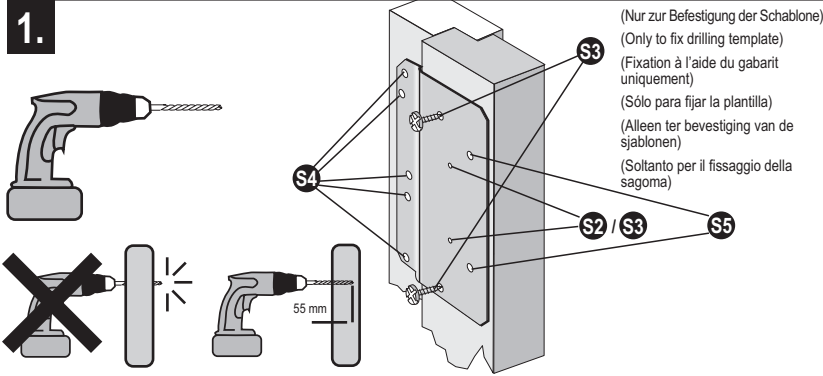
**Handige tips:** 1. Bij grotere elementen meerdere Blocksafes monteren; daarbij een Blocksafe boven en onder aan het kozijn, zo dicht mogelijk aan de bandzijde, monteren (voor montage plaatsverhoudingen controleren). 2. Bij kunststof- en eventueel alu- en houtelementen: Burg-Wächter montageanker MA99 DUO gebruiken. 3. Ramen/deuren niet doorboren; eventueel schroeven inkorten. 4. Beslagdelen, dichtingen of ruit niet beschadigen.

Boortabel		
Schroeven	Hout	alu, staal, kunststof
S2/S3 - 4,2 mm	$\varnothing$ 2,5mm	$\varnothing$ 3,5mm
S5 - 4,8mm	$\varnothing$ 3,5mm	$\varnothing$ 4,0mm
S4/S6 - 5,5mm	$\varnothing$ 4,0mm	$\varnothing$ 4,5mm

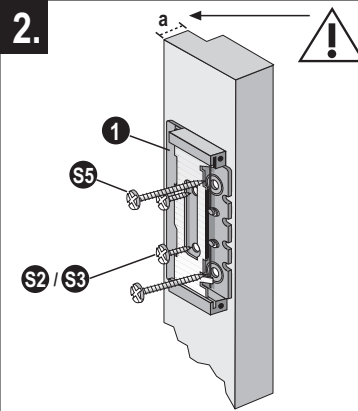
## I

**Consigli utili:** 1. In caso di elementi di grandi dimensioni montare più Blocksafe installandone uno sul telaio superiore o sul telaio inferiore possibilmente vicino al lato del nastro (prima del montaggio verificare la situazione di spazio!). 2. In caso di elementi di materiale sintetico ed eventualmente di elementi di alluminio o di legno: utilizzare ancora di montaggio Burg-Wächter MA 99 DUO. 3. Non trapanare le finestre/le porte; accorcicare le viti in caso di necessità. 4. Non danneggiare la ferramenta, le guarnizioni o le lastre di vetro.

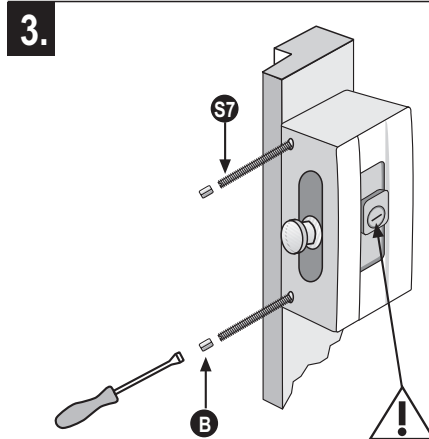
Tabella punte trapano		
Viti	Legno	Alluminio, acciaio, materiale sintetico
S2/S3 - 4,2 mm	$\varnothing$ 2,5mm	$\varnothing$ 3,5mm
S5 - 4,8mm	$\varnothing$ 3,5mm	$\varnothing$ 4,0mm
S4/S6 - 5,5mm	$\varnothing$ 4,0mm	$\varnothing$ 4,5mm



Vorbohren mit der Bohrerschablone; Nachbohren gemäß Bohrertabelle; Montage mit 4: weiße Fläche/Montage ohne 4: schraffierte Flächen.  
Pre-drill with drilling template; drill according to drills table; Assembly with 4: white sides / Assembly without 4: hatched sides.  
Perçage préliminaire à l'aide du gabarit; perçage final conformément au tableau de perçage; montage avec 4: surface blanche/ montage sans 4: surfaces hachurées.  
Taladre previamente con la plantilla; taladre después según la tabla de profundidad de perforación; montaje con 4: superficies blancas/ montaje sin 4: superficies sombreadas.  
Voorboren met de boorschabloon; naboren, zie maat in boortabel; montage met 4: witte vlakken/montage zonder 4: gearceerde vlakken.  
Pretrapanare con la maschera per foratura; ritrapanare secondo la tabella di perforazione; montaggio con 4: superficie bianca/ montaggio senza 4: superfici tratteggiate.



Je nach Falzhöhe a S2 oder S3 verwenden.  
Use screws S2 or S3 depending on door leaf thickness a.  
Selon la hauteur de la rainure a, utiliser S2 ou S3.  
Utilice a S2 o S3 en función de la altura de encaje.  
Afhankelijk van sponningdiepte a S2 of S3 gebruiken.  
A seconda dell'altezza dell'aggraffatura utilizzare a S2 o S3.



Die Rosette muß in der skizzierten Stellung sein!  
The Mushroom Bolt must be in the position shown on the drawing!  
La rosette doit être dans la position représentée!  
El rosetón tiene que estar en la posición del dibujo!  
De rozet moet ,als op de tekening, op de juiste plaats staan!  
La rosetta deve trovarsi nella posizione illustrata nello schizzo!

**4. Empfehlung/Recommandation  
Recomendation/Recomendación  
Aanbeveling/Raccomandazione**



Bei Kunststoffelementen oder ggf. Alu- und Weichholzelementen den Burg-Wächter Montageanker MA99DUO verwenden.

For PVCu, aluminium or soft wood, use the optional Burg-Wächter Profile Anchor MA99DUO.

En cas d'éléments en plastique, ou, le cas échéant, d'éléments en aluminium ou en bois tendres, utiliser l'ancrage de montage Burg-Wächter MA99 DUO.

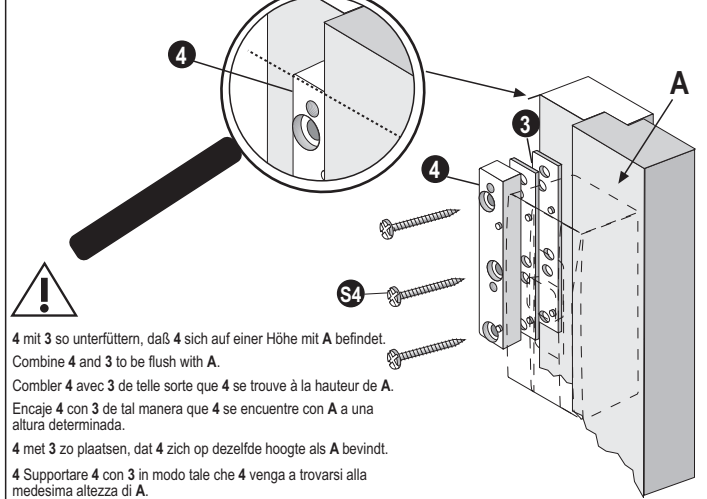
Utilice el ancla de montaje MA99 DUO de Burg Wächter para puertas/ventanas de plástico o, si fuese necesario, para puertas/ventanas de aluminio o madera blanda.

Bij kunststofelementen of eventueel alu- of zachthout elementen Burg-Wächter montageanker MA99DUO gebruiken.

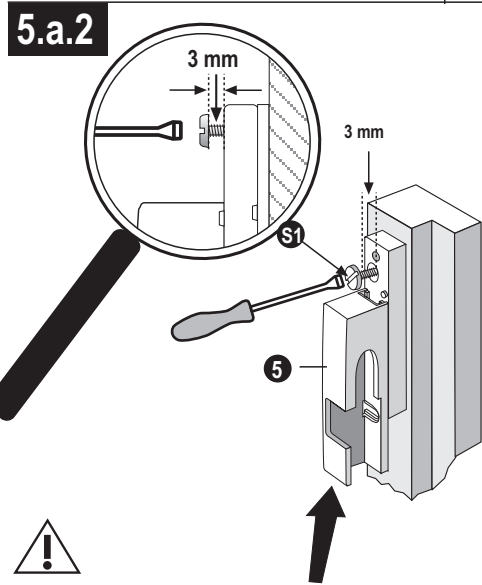
Per gli elementi di materiale sintetico o eventualmente di alluminio e di legno flessibile utilizzare l'ancora di montaggio Burg-Wächter MA 99 DUO.

**5.a.1**

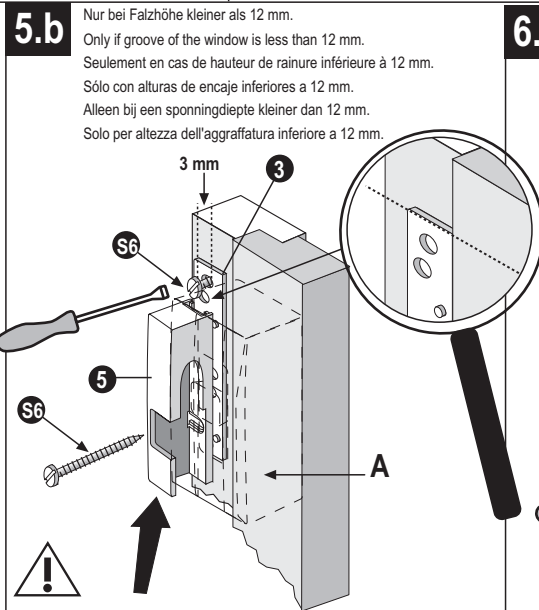
Montage bei Falzhöhe größer als 12 mm (bei Falzhöhe kleiner als 12 mm mit 5b fortfahren).  
Assembly when door to frame depth is more than 12 mm (when depth is less than 12 mm, proceed with step 5b).  
Montage en cas de hauteur de rainure supérieure à 12 mm (en cas de hauteur de rainure inférieure à 12 mm, continuer au point 5b).  
Montage con una altura de encaje mayor que 12 mm (continúe con 5b si la altura de encaje es inferior a 12 mm).  
Montage bij sponningdiepte groter dan 12 mm (Bij sponningdiepte kleiner dan 12 mm verder met 5b).  
Montaggio in caso di altezza dell'aggraffatura maggiore di 12 mm (per altezza dell'aggraffatura inferiore ai 12 mm proseguire con 5b).



4 mit 3 so unterfüllen, daß 4 sich auf einer Höhe mit A befindet.  
Combine 4 and 3 to be flush with A.  
Comblar 4 avec 3 de telle sorte que 4 se trouve à la hauteur de A.  
Encaje 4 con 3 de tal manera que 4 se encuentre con A a una altura determinada.  
4 met 3 zo plaatsen, dat 4 zich op dezelfde hoogte als A bevindt.  
4 Supportare 4 con 3 in modo tale che 4 venga a trovarsi alla medesima altezza di A.



3 mm Abstand lassen! 5 muß stramm über S1 geschoben werden. Fortfahren mit 6.  
Leave 3 mm. gap so that 5 fits snugly to S1. Proceed with 6.  
Laisser un écart de 3 mm! 5 doit être poussé vigoureusement sur S1. Continuer au point 6.  
¡Deje una distancia de 3 mm! Tiene que introducir con fuerza 5 por S1. Continúe con 6.  
3 mm afstand houden! 5 moet strak over S1 geschoven worden. Verder met 6.  
Lasciare 3 mm di distanza! 5 deve essere spinto saldamente su S1. Proseguire con 6.



Nur bei Falzhöhe kleiner als 12 mm.  
Only if groove of the window is less than 12 mm.  
Seulement en cas de hauteur de rainure inférieure à 12 mm.  
Sólo con alturas de encaje inferiores a 12 mm.  
Alleen bij een sponningdiepte kleiner dan 12 mm.  
Solo per altezza dell'aggraffatura inferiore a 12 mm.

5 mit 3 so unterfüllen, daß 5 sich auf einer Höhe mit A befindet.  
Combine 5 and 3 to be flush with A.  
Comblar 5 avec 3 de telle sorte que 5 se trouve à la hauteur de A.  
Encaje 5 con 3 de tal manera que 5 se encuentre con A a una altura determinada.  
5 met 3 zo plaatsen, dat 5 zich op dezelfde hoogte als A bevindt.  
Supportare 5 con 3 in modo tale che 5 venga a trovarsi alla medesima altezza di A.

