



**BURG
WÄCHTER**

WS 44

Säkring mot uttagning av fönstret från gångjärnen

WinSafe



se Monterings- och
användaranvisning

BURG-WÄCHTER KG
Altenhofer Weg 15
58300 Wetter
Germany

BA/MA WS44 nm 08/2016

www.burg.biz

Inledning

Vi gratulerar till köpet av en högkvalitativ produkt från BURG-WÄCHTER!

Läs noggrant igenom denna användaranvisning innan du börjar.

Observera:

Vid säkring av fönster och dörrar måste det alltid finnas en huvudingång som kan styras från utsidan.

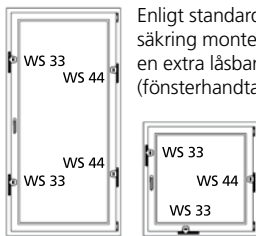
Vid underlåtenhet att följa instruktionerna i denna anvisning påverkas inbrotts säkerheten negativt.

Innehåll

- A Allmänna anvisningar
- B Användningsområde
- C Förpackningens innehåll
- D Verktyg
- E Montering
- F Användarinstruktioner

A. Allmänna anvisningar

Säkringen mot uttagning av fönstret från gångjärnen WS44 uppfyller direktivet VdS 2536 och är testad enligt standard DIN 18104-1.



Enligt standard DIN 18104-1 bör minst en extra säkring monteras för meter fönsterhöjd. Åtminstone en extra låsbar säkring måste finnas på öppningssidan (fönsterhandtaget).

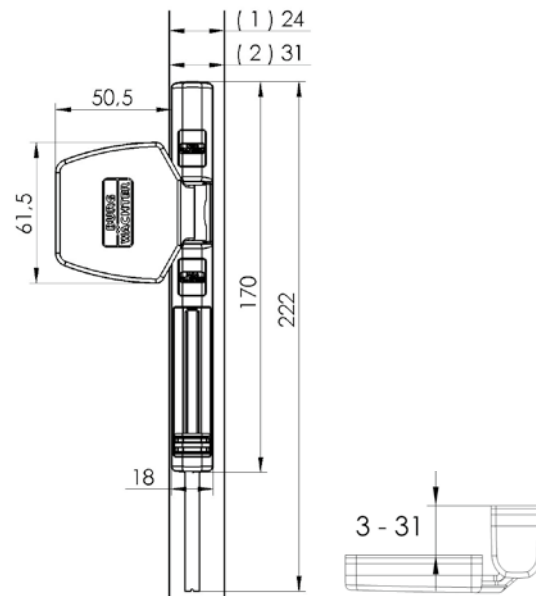
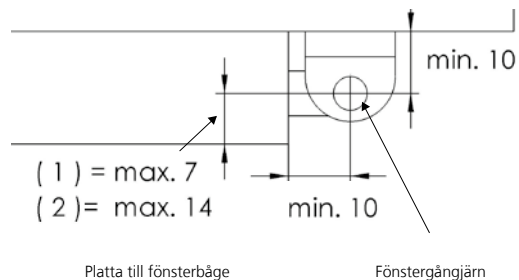
Djupet på borrade hål och skruvarnas längd måste justeras enligt lokala förhållanden. Borra inte igenom fönster/balkongdörrar, använd eventuellt ett borrstopp. Se till att inte skada de rörliga delarna, tätningen eller fönsterrutorna vid borrning. Vi rekommenderar att dra åt monteringskruvarna för hand så att de inte dras åt för hårt.

Tillverkaren tar inget ansvar för skador orsakade av felaktig montering eller hantering av produkten.

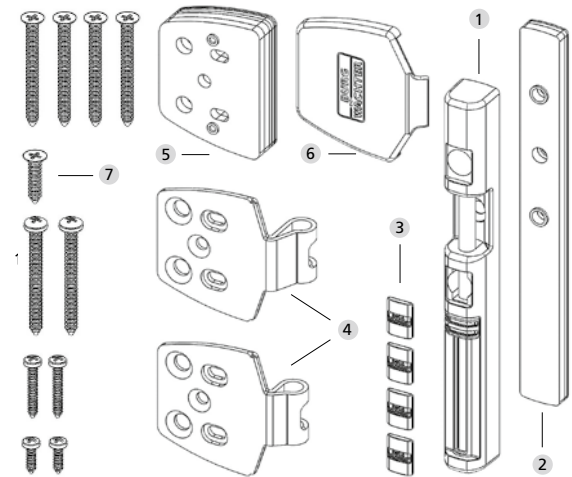
För komponenter av plast eller aluminium och trä rekommenderar vi att använda monteringsankare BURG-WÄCHTER MA 99 DUO.

B. Användningsområde

Säkringen WS 44 monteras på fönstrets eller balkongdörrens gångjärnssida och passar till alla standard fönster/balkongdörrar av trä, aluminium eller plast med metallinlägg, som öppnas inåt.



C. Förpackningens innehåll



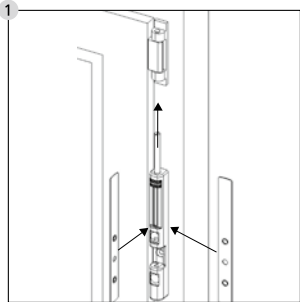
- 1 Säkring mot uttagning av fönstret från gångjärnen
- 2 Brickor för säkring mot uttagning av fönstret från gångjärnen
1 mm, 2 mm, 4 mm
- 3 4 st. skruvsydd
- 4 2 st. plattor till fönsterbåge (1), (2)
- 5 Brickor för plattan till fönsterbågen, alltid 2 st. 1 mm, 2 mm, 4 mm
- 6 Skydd för plattan till fönsterbågen
- 7 Försänkta skruvar
4 st. 4,8 x 50/1 st. 4,8 x 22 skruvar med runt huvud
Linsenkopfschrauben
2 st. 4,8 x 50/2 st. 3,5 x 25/
2 st. 3,5 x 13

D. Verktyg

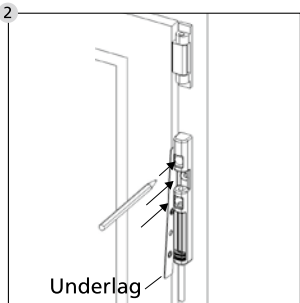
- Stjärnskruvmejsel/borrmaskin/måttband/penna, hammare
- Borr \varnothing 2,5/3,0/3,5
- Såg/fil/skruvstycke för att korta skruvarna (vid behov)

E. Montering

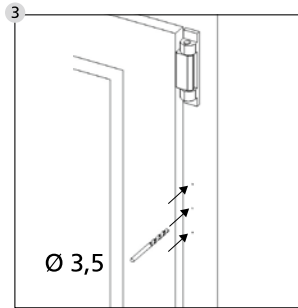
Innan du påbörjar monteringen, kontrollera att fönstret/balkongdörren fungerar. De måste kunna stängas och öppnas utan problem. Mät för att kontrollera att måtten på sidan 5 stämmer med ditt fönster/balkongdörr. Ta bort skyddet för fönstergångjärnet.



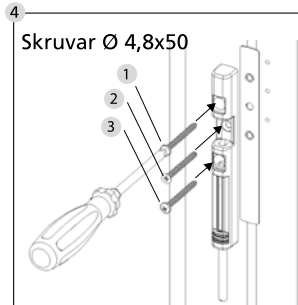
Avblockera säkringen mot uttagning av fönstret från gångjärnen med skjutregeln och håll fast den i låsstiftet i riktning mot gångjärnet på fönsterkarmen. Fastställ stegvis det nödvändiga avståndet från fönsterbågen och karmen med de medföljande brickorna. Låsstiftet och och gångjärnstappen måste ligga i linje.



Placera säkringen mot uttagning av fönstret från gångjärnen på önskad plats med angivet avstånd från fönsterbågen. **Låsstiftet måste peka nedåt.** Märk ut 3 platser för borrning med penna.



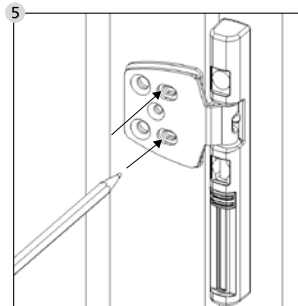
Fördjupa markeringarna lite grann t.ex. med en skruvspets/hammare och borra upp 3 hål med ett \varnothing 3,5 borr. **Borra inte igenom fönsterkarmen.**



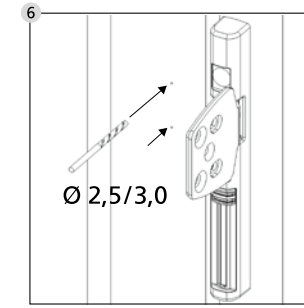
Skrubar \varnothing 4,8x50

Montera säkringen mot uttagning av fönstret från gångjärnen med de utvalda brickorna. **Se till att skruvarna inte dras åt för hårt.**

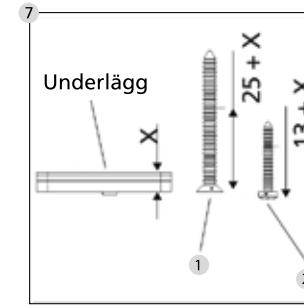
- 1 Svampformad skalle
- 2 Försänkt skalle
- 3 Svampformad skalle



Skjut in lämplig platta till fönsterbågen (1) eller (2) i säkringen mot uttagning av fönstret från gångjärnen och spärra säkringen med skjutregeln. Sätt vid behov in brickor under plattan till fönsterbågen. Rikta in plattan till fönsterbågen och märk ut 2 platser för borrning i båda de längsgående hålen.

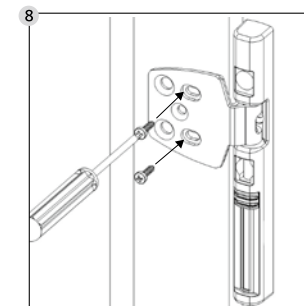


Fördjupa markeringarna lite grann t.ex. med en skruvspets/hammare och borra upp 2 hål med ett \varnothing 2,5 borr på träfönster och \varnothing 3,0 borr på aluminiumfönster eller plastfönster med metallinlägg. **Se till att inte skada de rörliga delarna, tätningen eller fönsterrutorna vid borrning. Borra inte igenom fönsterbågen.**



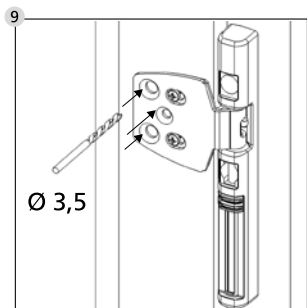
Om brickor används för plattan till fönsterbågen, korta ner 2 skruvar med runt huvud på motsvarande sätt 3,5 x 25 och 1 försänkt skruv 4,8 x 50.

- 1 1x Skruv med försänkt skalle 4,8x50
- 2 2x Skruv med svampformad skalle 3,2x25

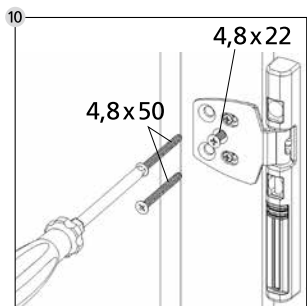


Montera 2 st. \varnothing 3,5 x 13 skruvar med runt huvud eller kortade skruvar. **Se till att skruvarna inte dras åt för hårt.**

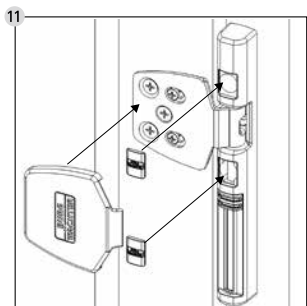
Kontrollera funktionen hos säkringen mot uttagning av fönstret från gångjärnen. Skjutregeln måste röra sig lätt. Justera vid behov om plattan till fönsterbågen. Fönstret/balkongdörren måste gå att öppna och stänga utan problem.



9 Borra upp två yttre hål med ett Ø 3,5 mm borr för skruvarna 4,8 x 50 och ett mittenhål för skruven 4,8 x 22. **Se till att inte skada de rörliga delarna, tätningen eller fönsterrutorna vid borring. Borra inte igenom fönsterbågen.**

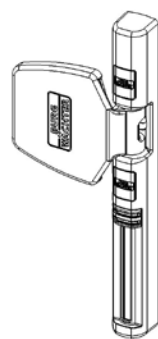


10 Fäst plattan till fönsterbågen med 2 försänkta skruvar 4,8 x 50 och 1 försänkt skruv 4,8 x 22 eller en kortad skruv Ø 4,8. **Se till att skruvarna inte dras åt för hårt.**

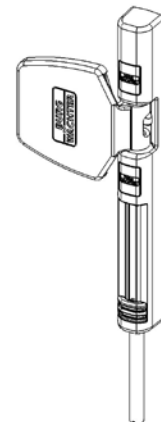


11 Sätt i skydden på plattan och i skruvhålen. **Observera: Det går inte att ta bort skydden utan att skada dem!**

F. Bedienung



låst



upplåst

Säkringen WS 44 ingår i standard öppningsbara fönster. På fönster i stängt tillstånd skjuts skjutregeln in för att säkra säkringen mot uttagning av fönstret från gångjärnen. Ingen vidare åtgärd krävs för normal öppning av fönstret.

För att tippa fönstret, aktivera skjutregeln för säkringen mot uttagning av fönstret från gångjärnen så att låsstiftet kommer ut.

Ett utdraget stift signalerar: Varning! Säkringen är inte låst. Aktivera låsstiftet igen så att det skjuts in för att stänga fönstret.