



**BURG
WÄCHTER**

Pojistka proti vysazení okna ze závěsů

WinSafe

WS 44



ro Instrucțiuni de
montaj și folosire

BURG-WÄCHTER KG
Altenhofer Weg 15
58300 Wetter
Germany

BA/MA WS44 nm 08/2016

www.burg.biz

Introducere

Vă felicităm sincer că ați cumpărat produsul de calitate superioară BURG-WÄCHTER!

Vă rugăm să citiți cu atenție aceste instrucțiuni și să le păstrați cu grijă.

Rugăm, atenție:

La asigurarea ferestrelor și ușii trebuie să fie întotdeauna la dispoziție intrarea principală, care se poate manipula din exterior.

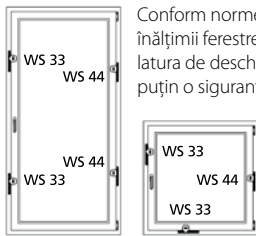
În cazul nerespectării dispozițiilor cuprinse în aceste instrucțiuni se diminuează semnificativ eficiența prevenirii efracției.

Cuprinsul acestor instrucțiuni

- A Indicații generale
- B Domeniul de utilizare
- C Conținutul pachetului
- D Unele
- E Montajul
- F Folosirea

A. Indicații generale

Siguranța împotriva scoaterii ferestrei din balamale WS 44 este în conformitate cu directiva VdS 2536 și testată potrivit normei DIN 18104-1.



Conform normei DIN 18104-1 ar trebui să fie la fiecare 1 m al înălțimii ferestrei montată minim o siguranță suplimentară. Pe latura de deschidere (cu mânerul ferestrei) trebuie să fie cel puțin o siguranță suplimentară inculabilă.

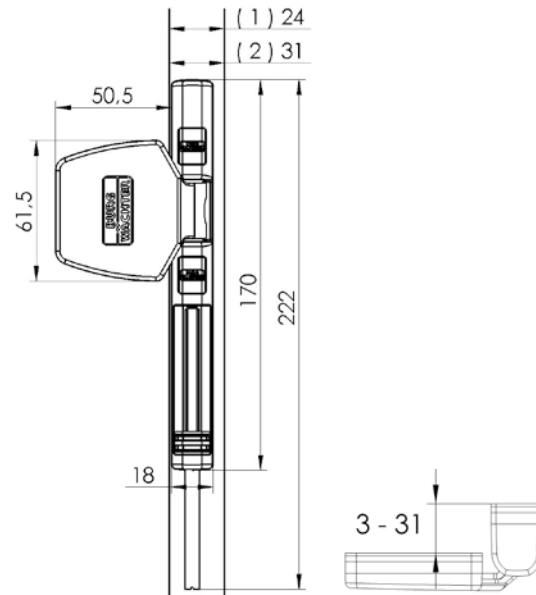
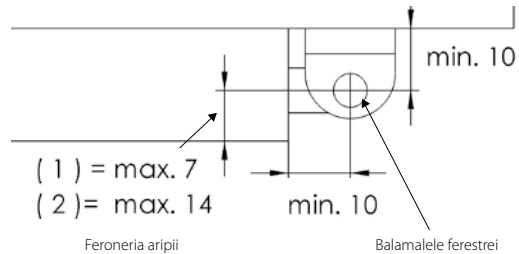
Adâncimea deschizăturilor forate și lungimea șuruburilor trebuie ajustate în funcție de condiții locale. Nu găuriți fereastra/ușa de balcon, folosiți eventual limitatorul de adâncime. În timpul burghierii fiți atenți să nu deteriorați piesele mobile, garnitura ori geamul. Recomandăm strângerea șuruburilor de fixare cu mâna, evitați astfel răsucirea lor.

Producătorul nu răspunde pentru eventuale accidente ori deteriorare apărute în timpul montajului ori ca urmare a manipulării incorecte.

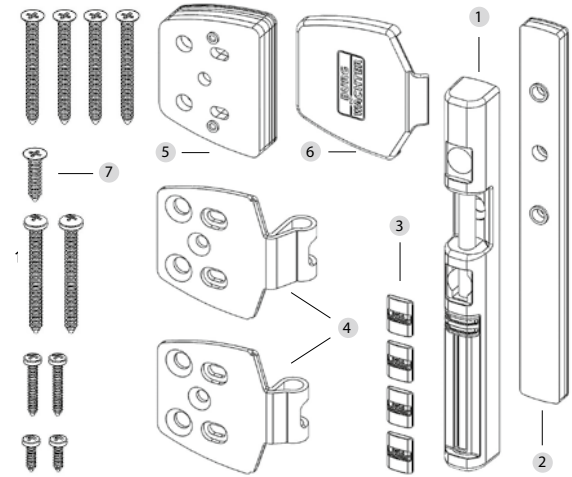
Drept măsură suplimentară la ferestre termopan și eventual la elementele din aluminiu ori lemn recomandăm folosirea ancorei de montaj BURG-WÄCHTER MA 99 DUO.

B. Domeniul de utilizare

Siguranța WS 44 se montează pe partea cu balamale a ferestrei sau ușii de balcon și este recomandată pentru toate ferestre/uși de balcon curente de lemn, aluminiu ori termopan cu căptușeală metalică interioară, care se deschid spre interior.



C. Conținutul pachetului



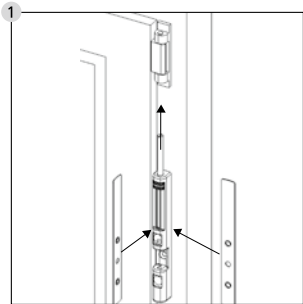
- 1 Siguranța împotriva scoaterii ferestrei din balamale
- 2 Șaibe pentru siguranța împotriva scoaterii ferestrei din balamale 1mm, 2mm, 4mm
- 3 4 bucăți capace șurub
- 4 2 bucăți feronerie aripă (1), (2)
- 5 Șaibe pentru feronerie aripii câte 2 bucăți 1mm, 2mm, 4mm
- 6 Capacul feronerie aripii
- 7 Șuruburi cu cap îngropat 4 bucăți 4,8x50 / 1 bucată 4,8x22 Șuruburi cu cap lentilă 2 bucăți 4,8x50 / 2 bucăți 3,5x25 / 2 bucăți 3,5x13

D. Unelte

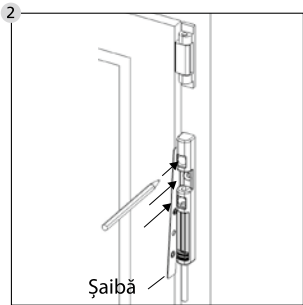
- Șurubelniță în cruce/bormașină/metru/creion/ciocan
- Burghiu Ø 2,5/3,0/3,5t
- Ferăstrău/pilă/menghină pentru scurtarea șuruburilor (după necesitate)

E. Montajul

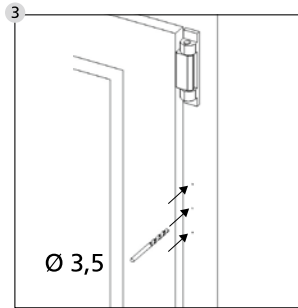
Înainte de începerea montajului vă rog să verificați funcționalitatea ferestrei/ușii de balcon. Trebuie să se deschidă și închidă fără probleme. Măsurați, dacă aveți la dispoziție dimensiunile ferestrei/ușii balconului dumneavoastră solicitate la pagina 5. Îndepărtați capacul balamalei ferestrei.



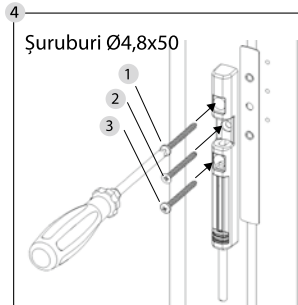
Cu ajutorul piesei glisante deblocați siguranța împotriva scoaterii ferestrei din balamale și țineți cu ajutorul bolțului în direcția balamalei pe rama ferestrei. Cu ajutorul șaiabelor atașate stabiliți treptat distanța necesară de cercevea și rama ferestrei. Bolțul de blocare și bolțul balamalei trebuie să se afle în aceeași linie.



Amplasați siguranța împotriva scoaterii ferestrei din balamale la locul solicitat la distanța stabilită de aripa ferestrei. **Bolțul de blocare trebuie să fie orientat în jos.** Marcați cu creionul 3 locuri pentru burghiere.



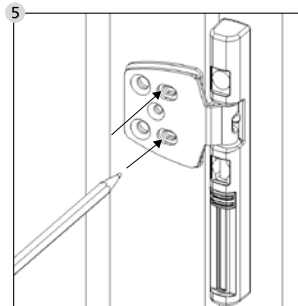
Punctele le adânciți ușor, de ex. cu ajutorul vârfului șurubului/ciocanului iar cu burghiu de Ø 3,5 forțați 3 deschizături. **Nu găuriți rama ferestrei.**



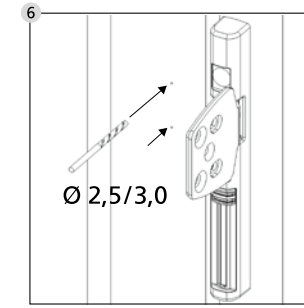
Șuruburi Ø4,8x50

Cu ajutorul șaiabelor alegeți montajul siguranței împotriva scoaterii ferestrei din balamale. **Atenție la răsucirea șuruburilor.**

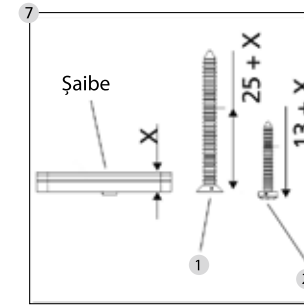
- 1 Cap bombat
- 2 Cap îngropat
- 3 Cap bombat



Feroneria potrivită a aripii (1) sau (2) o introduceți în siguranța împotriva scoaterii ferestrei din balamale și blocați siguranța cu ajutorul piesei glisante. La nevoie aplicați sub feroneria aripii șaibe corespunzătoare. Echilibrați feroneria aripii și în ambele găuri longitudinale marcați cu creionul 2 locuri pentru burghiere.

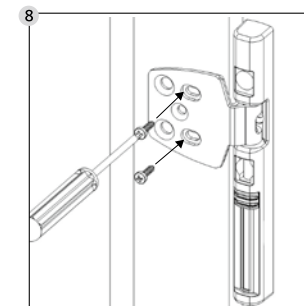


Punctele le adânciți ușor, de ex. cu ajutorul vârfului șurubului/ciocanului și executați 2 deschizături cu burghiu de Ø 2,5 la fereastra de lemn și de Ø 3,0 la fereastra de aluminiu ori termopan cu căptușeală metalică interioară. **Atenție ca în timpul burghierii să nu deteriorați piesele mobile, garnitura ori geamul. Nu găuriți rama ferestrei.**



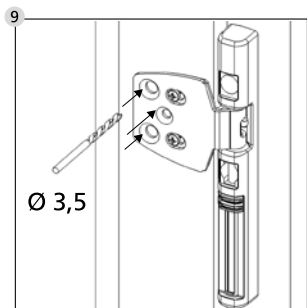
Dacă pentru feroneria ramei folosiți șaibe, ajustați în mod corespunzător 2 șuruburi cu cap lentilă 3,5x25 și 1 șurub cu cap îngropat de 4,8x50.

- 1 1x Șurub cu cap îngropat 4,8x50
- 2 2x Șurub cu cap bombat 3,2x25

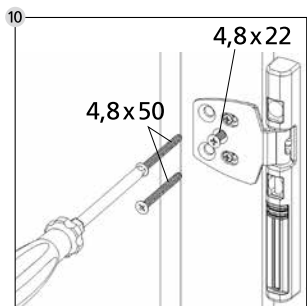


Montați 2 șuruburi cu cap lentilă de Ø 3,5x13 event. șuruburi ajustate. **Atenție la răsucirea șuruburilor**

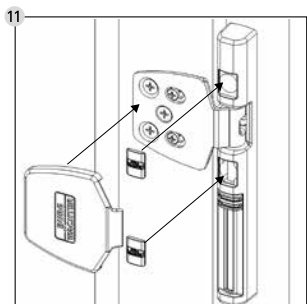
Verificați funcționalitatea siguranței împotriva scoaterii ferestrei din balamale. Piesa glisantă trebuie să se deplaseze ușor. Eventual reglați ușor feroneria aripii. Fereastra/ușa de balcon trebuie să se deschidă și închidă fără probleme.



9 Cu burghiu de Ø 3,5 mm forăți două deschizături exterioare pentru șuruburi 4,8x50 și deschizătura mijlocie pentru șurubul de 4,8x22. **Atenție ca în timpul burghierii să nu deteriorați piesele mobile, garnitura ori geamul. Nu găuriți rama ferestrei.**

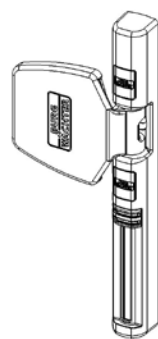


10 Cu ajutorul a 2 șuruburi cu cap îngropat de 4,8x50 și 1 șurub cu cap îngropat de 4,8x22 event. șurub ajustat de Ø 4,8 fixați feronerie aripiei. **Atenție la răsucirea șuruburilor.**

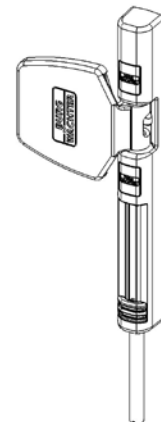


11 Pe feronerie și pe deschizăturile cu șurub aplicați capacele. **Atenție: Capacele nu se mai pot înlătura fără deteriorare!**

F. Folosirea



blocat



deblocat

Siguranța WS 44 face parte din sistemul curent de deschidere a ferestrei. La fereastra în stare închisă introduceți întordeauna piesa glisantă și asigurați astfel siguranța împotriva scoaterii ferestrei din balamale. Pentru deschiderea normală a ferestrei nu mai este necesară nicio altă acțiune.

Pentru rabatarea ferestrei activați piesa glisantă a siguranței împotriva scoaterii ferestrei din balamale astfel, încât bolțul de blocare să iasă.

Bolțul ieșit semnalizează: Atenție! Siguranța nu este blocată. După deschiderea ferestrei, rog să reactivați bolțul de blocare astfel, ca să fie indus.