



**BURG
WÄCHTER**

WS 44

Zabezpieczenie przeciw wyważeniu okna z zawiasów

WinSafe



pl Instrukcja
montażu i obsługi

BURG-WÄCHTER KG
Altenhofer Weg 15
58300 Wetter
Germany

BA/MA WS44 nm 08/2016

www.burg.biz

Wstęp

Serdecznie państwu gratulujemy zakupu wysokiej jakości produktu BURG-WÄCHTER!

Prosimy o staranne zapoznanie się z niniejszą instrukcją oraz o jej zachowanie.

Prosimy o zwrócenie szczególnej uwagi:

Podczas zabezpieczania okien i drzwi zawsze należy zapewnić wejście główne, które będzie można otwierać i zamykać z zewnątrz.

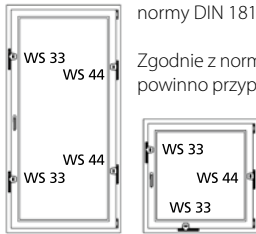
W przypadku nieprzestrzegania warunków wyszczególnionych w niniejszej instrukcji dochodzi do wyraźnego obniżenia działania ochrony przed włamaniem.

Treść niniejszej instrukcji

- A Wskazówki ogólne
- B Zakres zastosowania
- C Zawartość opakowania
- D Narzędzia
- E Montaż
- F Obsługa

A. Wskazówki ogólne

Zabezpieczenie przeciw wyważeniu okna z zawiasów WS 44 jest zgodne z postanowieniami dyrektywy VdS 2536 oraz zostało skontrolowane według normy DIN 18104-1.



Zgodnie z normą DIN 18104-1 na każdy 1 m wysokość okna powinno przypadać przynajmniej jedno montowane zabezpieczenie dodatkowe. Po stronie otwieranej (klamki okiennej) powinno być przynajmniej jedno zamykane zabezpieczenie dodatkowe.

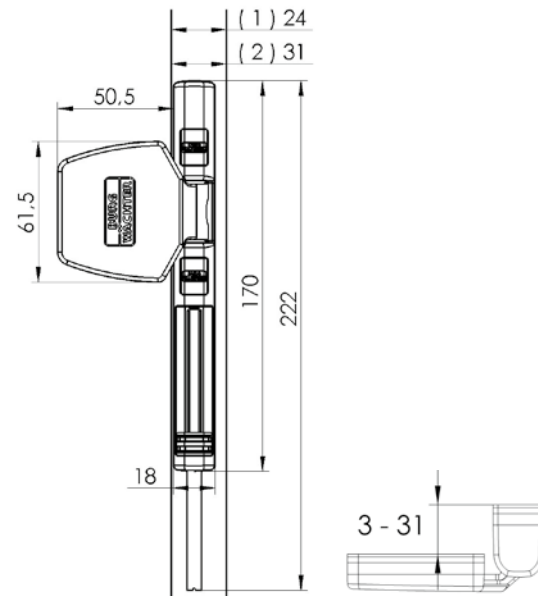
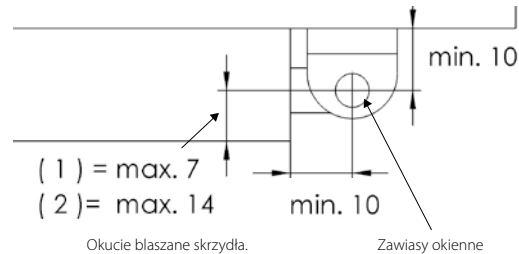
Głębokość otworów wierconych i długość śrub należy przystosować do warunków miejscowych. Unikaj przewiercenia okna / drzwi balkonowych, ewentualnie zastosuj ogranicznik głębokości. Podczas wiercenia należy uważać, by nie uszkodzić elementów ruchomych, uszczelek ani szyby okiennej. Polecamy dokręcanie śrub mocujących ręką, w ten sposób nie dojdzie do ich przekręcenia.

Za ewentualne zranienie czy też uszkodzenia, powstałe podczas montażu bądź w wyniku niewłaściwej manipulacji producent nie ponosi odpowiedzialności.

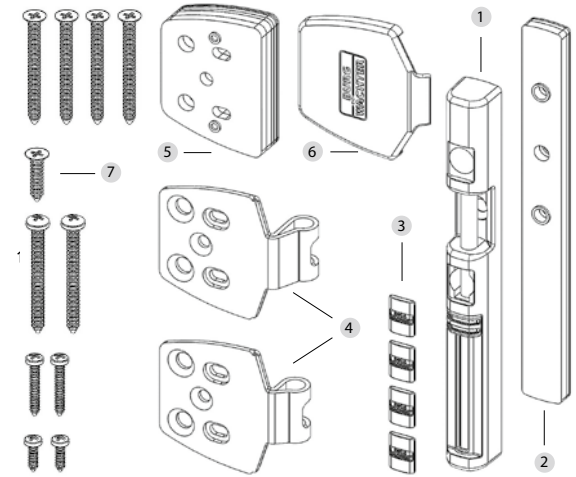
Zalecamy zastosowanie kotwic montażowych BURG-WÄCHTER MA 99 DUO jako dodatkowego elementu zabezpieczającego okna i drzwi plastikowe oraz ewentualnie aluminiowe i drewniane.

B. Zakres zastosowania

Zabezpieczenie WS 44 montuje się po stronie zawiasów okna lub drzwi balkonowych i nadaje się do wszelkich powszechnie stosowanych okien / drzwi balkonowych, otwieranych do środka z drewna, aluminium lub z plastiku ze wzmocnieniem metalowym.



C. Zawartość opakowania



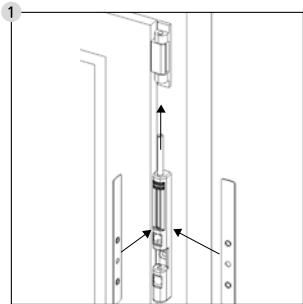
- 1 Zabezpieczenie przeciw wyważeniu okna z zawiasów
- 2 Podkładki do zabezpieczenia przeciw wyważeniu okna z zawiasów 1mm, 2mm, 4mm
- 3 4 sztuki kapturki ochronne do śrub
- 4 2 sztuki okucie blaszane skrzydła (1), (2)
- 5 Podkładki do blaszanego okucia skrzydła po 2 sztuki: 1mm, 2mm, 4mm
- 6 Pokrywa do blaszanego okucia skrzydła
- 7 Śruby z łbem stożkowym
4 sztuki 4,8x50 / 1 sztuka 4,8x22
śruby z łbem grzybkowym
2 sztuki 4,8x50 / 2 sztuki 3,5x25 /
2 sztuki 3,5x13

D. Narzędzia

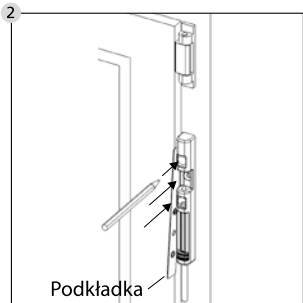
- Śrubokręt krzyżowy / metr / ołówek / młotek
- Wiertła $\varnothing 2,5 / 3,0 / 3,5$
- Piła / pilnik / imadło do skracania śrub (jeśli jest taka potrzeba)

E. Montaż

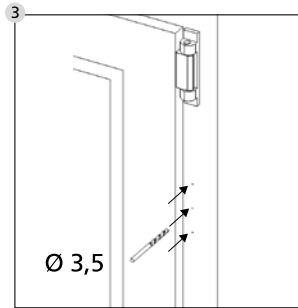
Przed rozpoczęciem montażu, prosimy o sprawdzenie działania okna / drzwi balkonowych. Powinny się otwierać i zamykać bez problemów. Zmierz, czy wymiary Twojego okna / drzwi balkonowych odpowiadają wymaganiom dotyczącym wymiarów, wyszczególnionym na stronie 5. Usuń osłonę zawiasu okiennego.



Przy pomocy elementu przesuwanego odblokuj zabezpieczenie przeciw wyważeniu okna z zawiasów i przytrzymaj je przy pomocy bolca zabezpieczającego w kierunku zawiasu na ramie okiennej. Przy pomocy znajdujących się w zestawie podkładek stopniowo określ właściwą odległość od skrzydła i ramy okiennej. Bolec zabezpieczający oraz bolec zawiasu muszą leżeć w jednej linii.

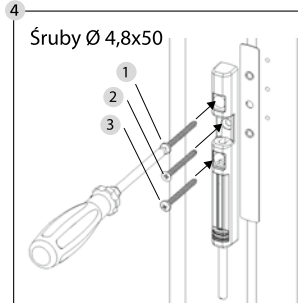


Umieść zabezpieczenie przeciw wyważeniu okna z zawiasów na wymaganym miejscu we właściwej odległości od skrzydła okna. **Bolec zabezpieczający musi być skierowany w dół.** Za pomocą ołówka zaznacz 3 miejsca wiercenia otworów.

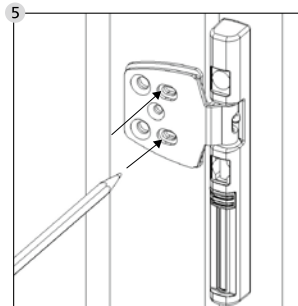


W zaznaczonych miejscach zrób lekkie wgłębienia na przykład przy pomocy czubka śruby / młotka a następnie wywierć 3 otwory wiertłem $\varnothing 3,5$.

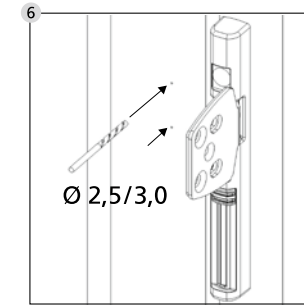
Należy unikać przewiercenia ramy okiennej.



Zamontuj zabezpieczenie przeciw wyważeniu okna z zawiasów przy pomocy wybranych podkładek i śrub znajdujących się w zestawie. **Należy uważać, by nie przekręcić śrub.**

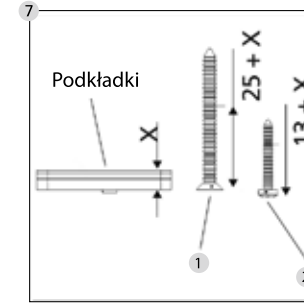


Włóż odpowiednie okucie blaszane skrzydła (1) bądź (2) do zabezpieczenia przeciw wyważeniu okna i zablokuj zabezpieczenie przy pomocy elementu przesuwanego. Jeśli potrzeba, pod okucie blaszane skrzydła zastosuj odpowiednie podkładki. Wyrównaj blaszane okucie skrzydła i w obu podłużnych otworach oznacz za pomocą ołówka 2 miejsca wiercenia.



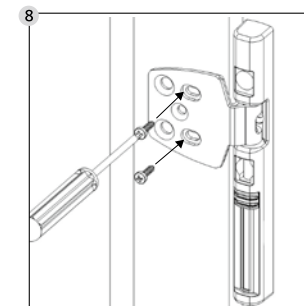
W zaznaczonych miejscach zrób lekkie wgłębienia na przykład przy pomocy czubka śruby i młotka a następnie wywierć 2 otwory wiertłem $\varnothing 2,5$ w przypadku okien drewnianych, a o $\varnothing 3,0$ w przypadku okien aluminiowych lub plastikowych ze wzmocnieniem metalowym.

Podczas wiercenia należy uważać, by nie uszkodzić elementów ruchomych, uszczelek ani szyby okiennej. Należy unikać przewiercenia skrzydła okiennego.



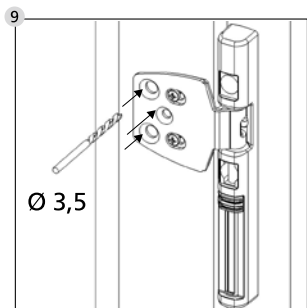
Jeśli do blaszanego okucia skrzydła wykorzystano podkładki, należy odpowiednio skrócić 2 śruby z łbem grzybkowym $3,5 \times 25$ oraz 1 śrubę z łbem stożkowym $4,8 \times 50$.

- 1 1x Śruba z łbem stożkowym $4,8 \times 50$
- 2 2x Śruba z łbem grzybkowym $3,2 \times 25$

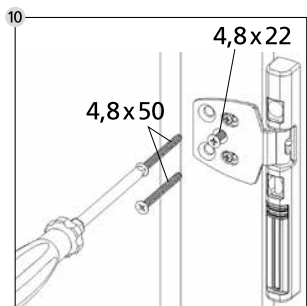


Zamontuj 2 śruby z łbem grzybkowym $\varnothing 3,5 \times 13$ lub śruby skrócone. **Należy uważać, by nie przekręcić śrub.**

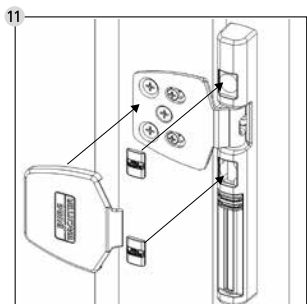
Sprawdź działanie zabezpieczenia przeciw wyważeniu okna z zawiasów. Element przesuwany musi się poruszać bez oporów. Ewentualnie nieznacznie przesunąć okucie blaszane skrzydła. Okna / drzwi balkonowe powinny się otwierać i zamykać bez problemów.



Za pomocą wiertła $\text{\O} 3,5$ mm wywierć dwa zewnętrzne otwory do śrub $4,8 \times 50$ oraz otwór centralny do śruby $4,8 \times 22$.
Podczas wiercenia należy uważać, by nie uszkodzić elementów ruchomych, uszczelek ani szyby okiennej. Należy unikać przewiercenia skrzydła okiennego.

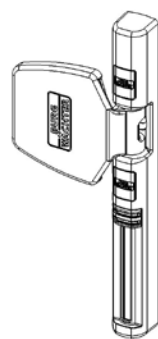


Przy pomocy 2 śrub z łbem stożkowym $4,8 \times 50$ oraz 1 śruby z łbem stożkowym $4,8 \times 22$ lub skróconej śruby $\text{\O} 4,8$ zamocuj blaszane okucie skrzydła. **Należy uważać, by nie przekręcić śrub.**

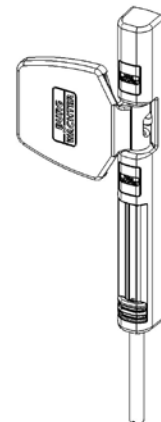


Na okucie blaszane nałóż osłonę, a na łebki śrub nasadź kapturki.
UWAGA: Kapturków śrub nie da się zdjąć bez ich uszkodzenia!

F. Obsługa



zablokowane



odblokowane

Zabezpieczenie WS 44 stanowi element systemu normalnego otwierania okna. Po zamknięciu okna zawsze zasunąć element przesuwany, powodując w ten sposób zablokowanie zabezpieczenia przeciw wyważeniu okna z zawiasów. Otwieranie okna odbywa się normalnie, bez konieczności żadnych dodatkowych czynności.

W celu uchylecia okna uruchom element przesuwany zabezpieczenia przeciw wyważeniu okna w taki sposób, by spowodować wysunięcie bolca zabezpieczającego.

Wysunięty bolca sygnalizuje: tUWAGA: Zabezpieczenie nie jest zablokowane. Po zamknięciu okna należy uruchomić ponownie bolca zabezpieczający, w taki sposób, by spowodować jego zasunięcie.