



**BURG
WÄCHTER**

WS 44

Защита срещу изваждане на прозорец от пантите

WinSafe



bg Упътване за монтаж и ползване

BURG-WÄCHTER KG
Altenhofer Weg 15
58300 Wetter
Germany

BA/MA WS44 nm 08/2016

www.burg.biz

Увод

Сърдечно Ви поздравяваме за закупуване на продукта с високо качество BURG-WÄCHTER!

Моля прочетете внимателно това упътване и добре го съхранете.

Внимание:

При монтиране на устройството за защита на прозорци и врати винаги трябва да бъде на разположение главния вход, който може да се ползва отвън.

В случай на неспазване на указанията, описани в това упътване, значително се намалява ефекта на мерките за предотвратяване на взлом.

Съдържание на упътването

- A Общи указания
- B Обхват на приложение
- C Съдържание на опаковката
- D Инструменти
- E Монтаж
- F Ползване

A. Общи указания

Устройството за защита срещу изваждане на прозорец от пантите WS 44 съответства на директива VdS 2536 и е сертифицирано по стандарт DIN 18104-1.



Съгласно стандарт DIN 18104-1 на всеки 1м височина на прозореца би трябвало да се монтира май-малко едно устройство за защита. От страната на отварянето (откъм дръжките на прозореца) трябва да има поне едно допълнително заключващо се устройство за защита.

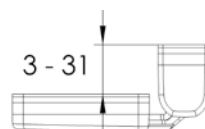
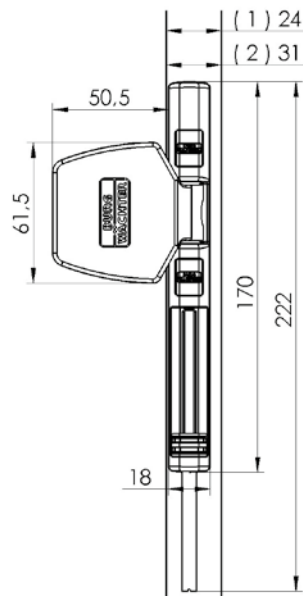
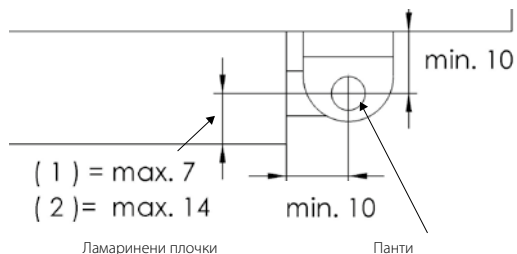
Дълбочината на пробити отвори и дължината на болтове трябва да бъде съобразена с конкретните условия. Не пробивайте вратите / прозорците с бормашина, евентуално използвайте накрайник за пробиване. При пробиване, внимавайте да не повредите движещи се части, уплътнението или стъклата на прозорците. Препоръчваме затягане на закрепващите болтове с ръка, така ще предотвратите тяхна деформация.

Производителят не отговаря за евентуално нараняване или повреди, възникнали при монтажа или в резултат на неквалифицирано боравене.

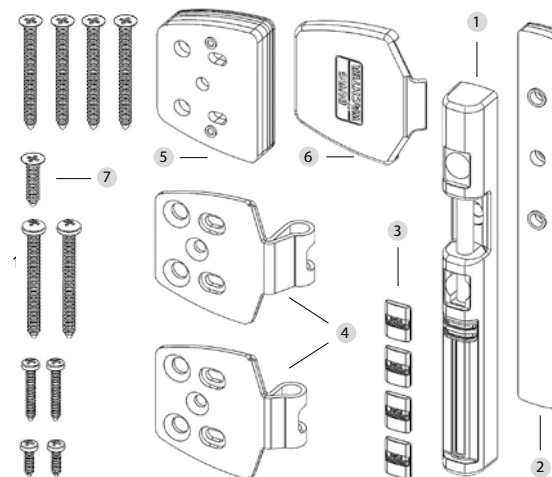
Като допълнителна мярка, препоръчваме използването на монтажна котва BURG-WÄCHTER MA 99 DUO.

B. Обхват на приложение

Устройството за защита WS 44 се монтира на страната на пантите на прозорец или балконска врата и е подходящо за всички дървени, алуминиеви или PVC с метална армировка прозорци /балконски врати, които се отварят навътре.



C. Съдържание на опаковката



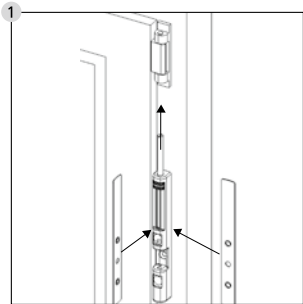
- 1 Устройство за защита срещу изваждане на прозорец от пантите
- 2 Подложки за устройството за защита 1мм, 2мм, 4мм
- 3 4 бр капачки на болтове
- 4 2 бр ламаринени плочки (1), (2)
- 5 Подложки за ламаринени плочки по 2 бр 1мм, 2мм, 4мм
- 6 Капачка за ламаринени плочки
- 7 Болтове със скрита глава
4 бр 4,8x50 / 1 бр 4,8x22
Болтове с лещовидна глава
2 бр 4,8x50 / 2 бр 3,5x25 /
2 бр 3,5x13

D. Инструменти

- Кръстата отвертка / бормашина / метър / молив / чук
- Бургия $\varnothing 2,5 / 3,0 / 3,5$
- Трион / пила / менгеме за скъсяване на болтове (ако е необходимо)

E. Монтаж

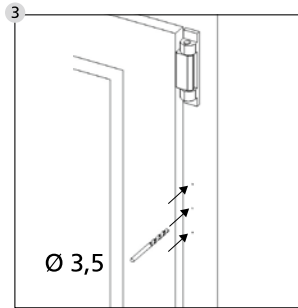
Преди монтаж моля проверете функционалността на прозореца / балконската врата. Те трябва без никакъв проблем да се отварят и затварят. Измерете дали размерите на Вашия прозорец / балконската врата отговарят на изискваните от страница 5. Свалете капачките на пантите.



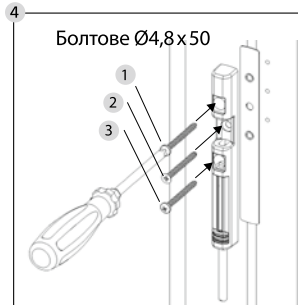
С помощта на плъзгащата се част на плъзгащата се част деблокирайте устройството за защита срещу изваждане на прозорец от пантите и го подръжте с помощта на блокиращия щифт в посока на пантите на рамката на прозореца. С помощта на подложките постепенно определете необходимата дистанция от крилата на прозореца и рамката. Блокиращият щифт и щифтът на пантите трябва да са в една линия.



Сложете устройството за защита срещу изваждане на прозорец от пантите на желаното място на определената дистанция от крилото на прозореца. **Блокиращият щифт трябва да сочи надолу.** Означете с молив 3 места за пробиване.

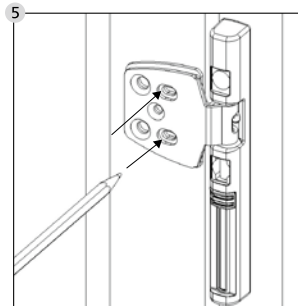


Леко увеличете означението, например с помощта на върха на болт и чук, и с бургия $\varnothing 3,5$ пробийте 3 отвора. **Не пробивайте рамката на прозореца.**

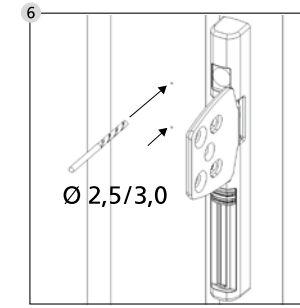


Монтирайте защитното устройство срещу изваждане от пантите с помощта на избрани подложки. **Внимавайте да не се деформират болтовете.**

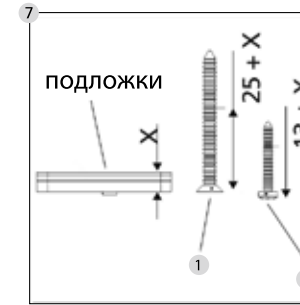
- 1 Лещовидна глава
- 2 Фрезенкова глава
- 3 Лещовидна глава



Вкарайте подходящата ламаринена плочка (1) или (2) в устройството за защита срещу изваждане на прозорец от пантите и устройството за защита и блокирайте с помощта на плъзгащата се част. Ако е необходимо, подложете ламаринената плочка със съответни подложки. Изравнете ламаринените подложки и в двата надлъжни отвора означете с молив 2 места за пробиване.

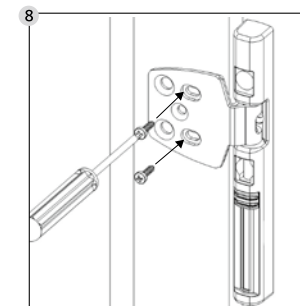


Леко увеличете означението, например с помощта на върха на болт и чук и с бургия $\varnothing 2,5$ в дървен прозорец, или $\varnothing 3,0$ в алуминиев или PVC прозорец с метална армировка, пробийте 2 отвора. **При пробиване внимавайте да не повредите подвижните части, уплътнението или стъклата на прозореца. Не пробивайте крилото на прозореца.**



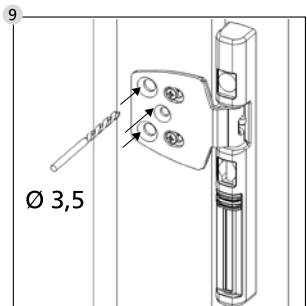
Ако използвате подложки за ламаринените плочки, скъсете по подходящ начин 2 болта с лещовидна глава 3,5x25 и 1 болт със скрита глава 4,8x50.

- 1 1x Болт с фрезенкова глава 4,8x50
- 2 2x Болт с лещовидна глава 3,2x25

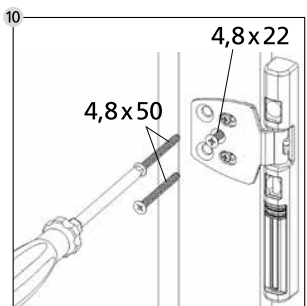


Монтирайте 2 болта с лещовидна глава $\varnothing 3,5 \times 13$ евентуално скъсените болтове. **Внимавайте да не се деформират болтовете.**

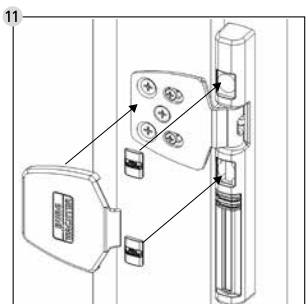
Проверете функционалността на устройството за защита срещу изваждане на прозорец от пантите. Подвижната част трябва да се движи лесно. Леко преместете ламаринените плочки. Прозорецът / вратата на балкон трябва без проблем да се затваря и отваря.



9 Пробийте два външни отвора с бургия \varnothing 3,5 мм за болтове 4,8x50 и централен отвор за болт 4,8x22. **При пробиване внимавайте да не повредите подвижните части, уплътнението или стъклата на прозореца. Не пробивайте крилото на прозореца.**

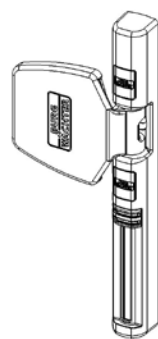


10 Като използвате 2 болта със скрита глава 4,8x50 и 1 болт със скрита глава 4,8x22 евентуално скъсен болт \varnothing 4,8 закрепете ламаринената плочка. **Внимание да не се деформират болтовете.**

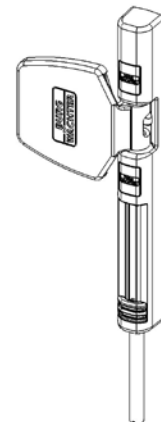


11 Сложете капачки върху плочките отворите с болтове. **Внимание: Капачките вече не могат да се извадят без да се повредят!**

F. Ползване



блокирано



деблокирано

Устройството за защита WS 44 е част от нормалния механизъм за отваряне на прозореца. При затворен прозорец винаги вкарвайте плъзгащата се част, като по този начин заключвате устройството за защита срещу изваждане на прозорец от пантите. За нормално отваряне на прозореца не е необходимо да правите нищо повече.

За отваряне на прозореца активирайте плъзгащата се част на устройството за защита срещу изваждане на прозорец от пантите така, че да се извади блокиращия щифт.

При изваден щифт се сигнализира: Внимание! Защитата не е блокирана. След затваряне на прозореца активирайте блокиращия щифт, за да се вкара отново.