

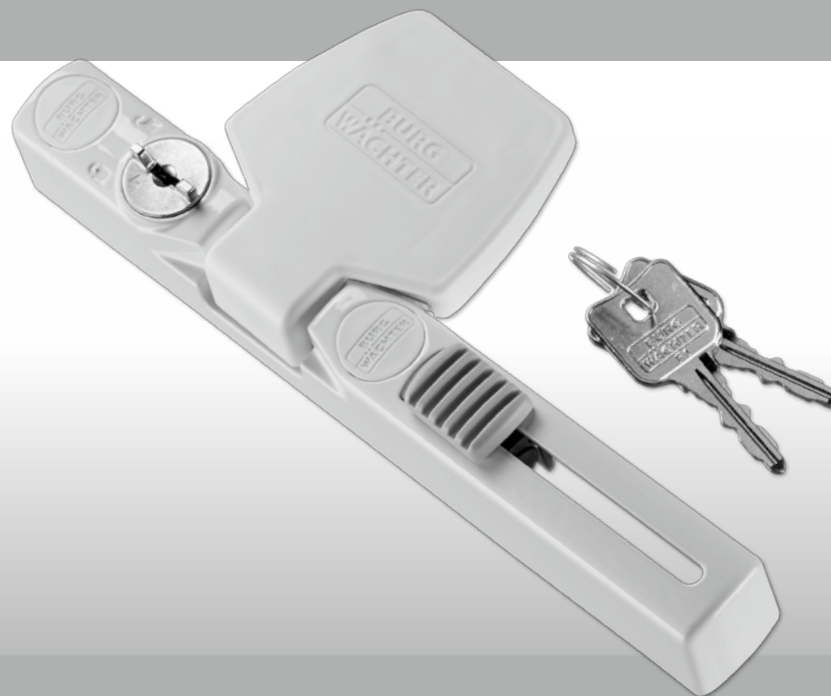


**BURG
WÄCHTER**

Blocco finestra

WinSafe

WS 33



it Istruzioni di
montaggio e d'uso

BURG-WÄCHTER KG
Altenhofer Weg 15
58300 Wetter
Germany

BA/MA WS33 nm 08/2016

www.burg.biz

Introduzione

Grazie per aver acquistato il prodotto di alta qualità della BURG-WÄCHTER!

Vi chiediamo di leggere attentamente questo Libretto d'uso e conservarlo con cura.

Attenzione:

Se decidete di proteggere sia le finestre sia le porte, bisogna lasciare l'ingresso principale apribile dall'estero.

In caso di mancata osservazione delle condizioni previste da questo Libretto d'uso, l'effetto del dispositivo di sicurezza che ostacola il furto con scasso, sarà compromesso.

Contenuto del Libretto

- A Istruzioni generali
- B Applicazioni
- C Contenuto dell'imballo
- D Utensili
- E Montaggio
- F Comando

A. Istruzioni generali

Il blocca finestra WS 33 è conforme alla direttiva VdS 2536 ed è omologato secondo la norma DIN 18104-1.



La norma DIN 18104-1 prevede che i dispositivi di sicurezza secondari devono essere montati uno per ogni metro dell'altezza della finestra, e sul lato dell'apertura (della maniglia) deve essere installato almeno un dispositivo di sicurezza secondario.

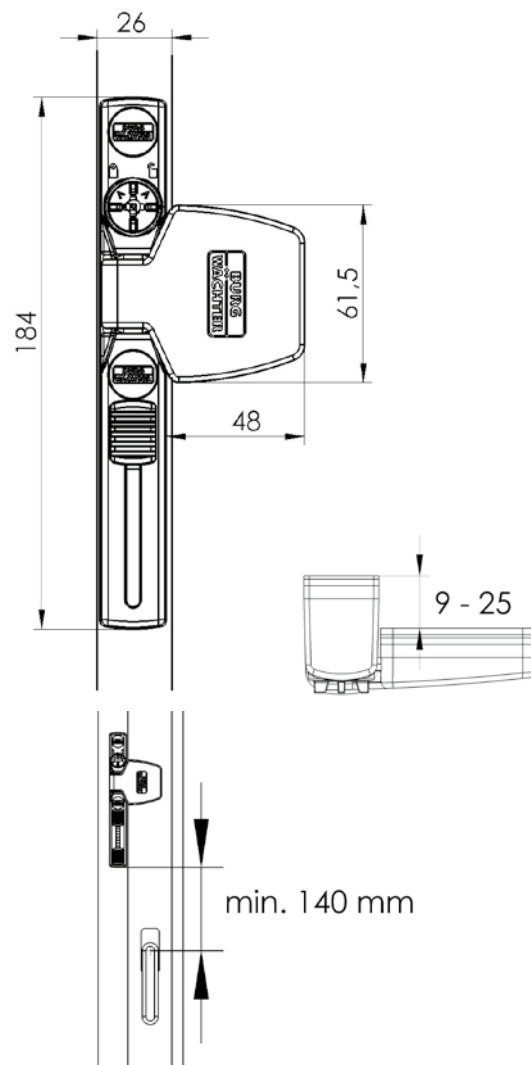
La profondità dei fori e la lunghezza delle viti devono essere adeguate alla situazione locale. Non attraversare tutto il telaio della finestra/porta finestra, adoperare eventualmente le punte o altri dispositivi per fori ciechi. Attenzione a non danneggiare i componenti mobili, la guarnizione o le lastre di vetro. Si consiglia di stringere le viti di fissaggio manualmente per evitare il danneggiamento della loro filettatura.

Il produttore non presta alcuna garanzia per eventuali danni biologici o materiali causati dal montaggio o dall'uso imprevisti.

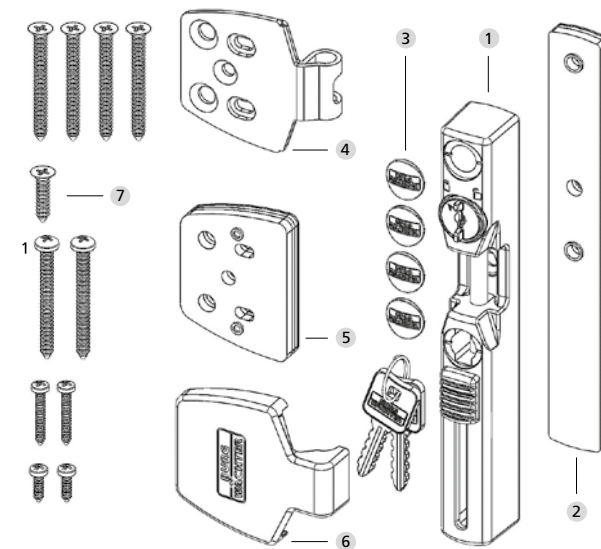
Si consiglia di usare, come dispositivo secondario per elementi in plastica o eventualmente in alluminio o in legno, il lamierino di bloccaggio BURG-WÄCHTER MA 99 DUO.

B. Applicazioni

Il blocca finestra WS 33 deve essere installato sul lato dell'apertura (della maniglia) della finestra/porta finestra ed è adeguato per ogni tipo di finestra/porta finestra in legno, in alluminio o in plastica con inserti metallici, che si apre verso l'interno.



C. Contenuto dell'imballo



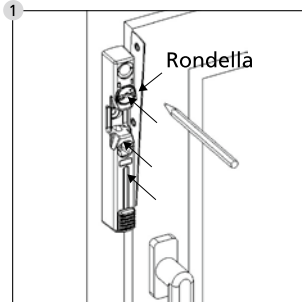
- 1 Blocca finestra con 2 chiavi
- 2 Spessori per blocca finestra: 1 mm, 2 mm e 4 mm
- 3 4 copritivi
- 4 1 rivestimento in lamiera dell'anta
- 5 Spessori per rivestimento in lamiera dell'anta
1 pzz. di 1 mm, 2 pzz. di 2 mm e 1 pzz. di 4 mm
- 6 Coperchio rivestimento in lamiera dell'anta
- 7 Viti a testa svasata
4 pzz. di 4,8 x 50/1 pzz. di 4,8 x 22
Viti a testa tonda
2 pzz. di 4,80 x 50/2 pzz. di 3,5 x 25/
2 pzz. di 35 x 13

D. Utensili

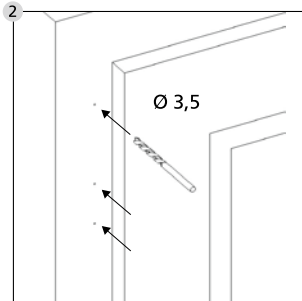
- Giravite a croce/trapano/righello/matita e martello
- Punta di \varnothing 2,5/3,0 e 3,5
- Sega/lima e morsa per accorciare le viti (se occorre)

E. Montaggio

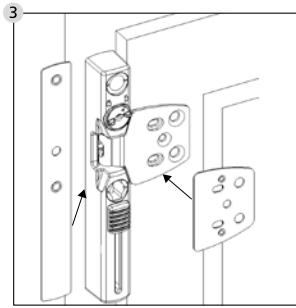
Prima di iniziare il montaggio controllare la funzione della finestra/porta finestra. Essa non deve presentare problemi al momento dell'apertura o della chiusura. Verificare se le dimensioni della finestra/porta finestra corrispondono alle misure riportate sulla pagina 5.



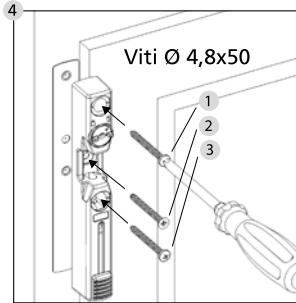
Utilizzando la chiave fornita, aprire il blocca finestra dopodiché estrarre la chiave. Tenere fermo il blocca finestra in posizione desiderata. Utilizzando lo spessore di 2 mm creare un distacco dall'anta della finestra e segnare con una matita 3 punti per realizzare i fori.



Evidenziare meglio i segni fatti con una matita ad es. con una vite appuntita e martello, dopodiché realizzare i 3 fori servendosi della punta di \varnothing 3,5. **Non attraversare tutto il telaio della finestra.**

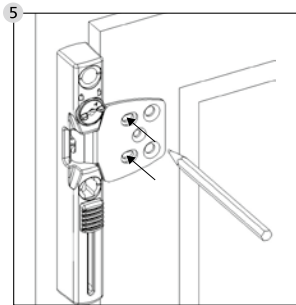


Inserire il rivestimento in lamiera dell'anta nel blocca finestra e spostare il dispositivo mobile verso l'alto. Tenere fermo il blocca finestra e scegliere gli spessori necessari. Girando leggermente verso destra il cilindro della serratura, aprire il blocca finestra e togliere il rivestimento in lamiera dell'anta.

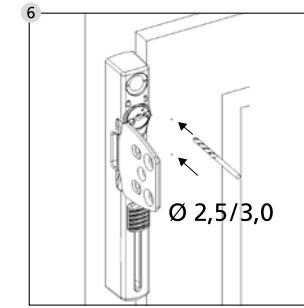


Montare il blocca finestra utilizzando gli spessori scelti. **Attenzione a non stringere troppo le viti.**

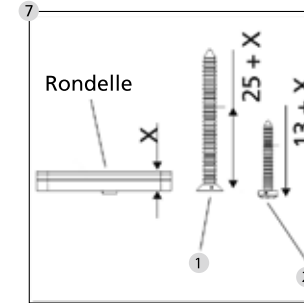
- 1 Testa tonda
- 2 Testa svasata
- 3 Testa tonda



Inserire il rivestimento in lamiera dell'anta nel blocca finestra e spostare il dispositivo mobile verso l'alto. Se occorre, inserire i rispettivi spessori sotto il rivestimento in lamiera dell'anta. A questo punto allineare il rivestimento in lamiera dell'anta e segnare con una matita due punti per realizzare i fori.

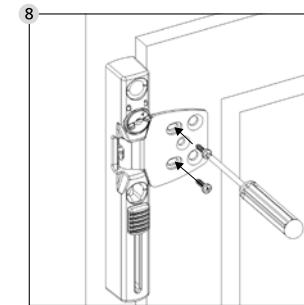


Evidenziare meglio i segni fatti con una matita ad es. con una vite appuntita e martello, dopodiché realizzare i due fori con la punta di \varnothing 2,5 per finestre in alluminio o in plastica con inserti metallici. **Attenzione a non danneggiare i componenti mobili, la guarnizione o le lastre di vetro. L'anta della finestra non deve essere attraversata tutta / realizzare il cd. foro cieco /.**



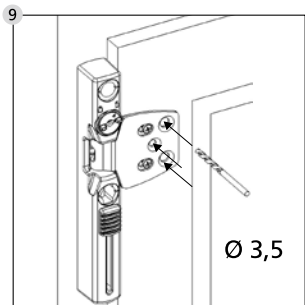
Qualora vengano usati gli spessori per il rivestimento in lamiera dell'anta, accorciare due viti a testa tonda 3,5 x 25 e una vite a testa svasata di 4,8 x 50 in modo adeguato.

- 1 1x Vite a testa svasata 4,8x50
- 2 2x Vite a testa tonda 3,2x25

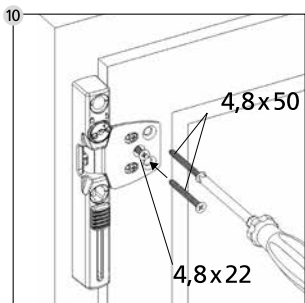


Montare 2 viti a testa tonda di \varnothing 3,5 x 13, eventualmente le viti accorciate. **Attenzione a non danneggiare la filettatura delle viti.**

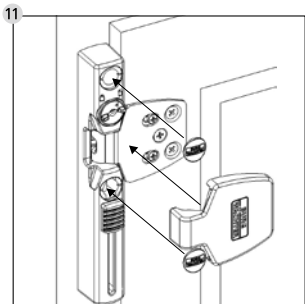
Controllare la funzione del blocca finestra. Il dispositivo mobile deve rimanere libero, eventualmente sistemare il rivestimento in lamiera dell'anta. La finestra/porta finestra non deve presentare problemi al momento dell'apertura e della chiusura.



Utilizzando la punta di Ø 3,5 mm realizzare 2 fori esterni per le viti 4,8 x 50 e il foro centrale per la vite 4,8 x 22.
Attenzione a non danneggiare i componenti mobili, la guarnizione o le lastre di vetro. L'anta della finestra non deve essere attraversata tutta / realizzare il cd. foro cieco

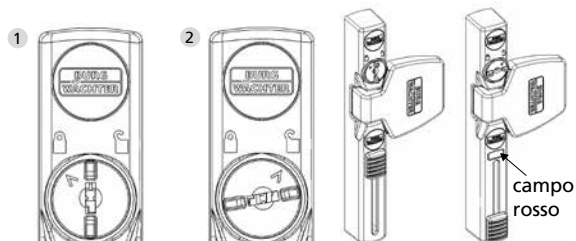


Fissare il rivestimento in lamiera dell'anta servendosi di 2 viti a testa svasata di 4,8 x 50 e di 1 vite a testa svasata di 4,8 x 22, eventualmente di 1 vite accorciata di Ø 4,8.



Applicare i copriviti nelle aperture per le viti.
Attenzione: I copriviti non potranno essere più tolti senza essere danneggiati!

F. Modalità d'uso



1 La freccia indica la serratura chiusa: Il blocca finestra è attivo.

Il blocca finestra aperto può essere chiuso servendosi del dispositivo mobile dopodiché il blocca finestra risulta chiuso e la finestra bloccata. L'apertura del blocca finestra è possibile solo servendosi della chiave. Girando la chiave a destra il blocca finestra si apre. In tal caso si sposta il perno di blocco.

2 La freccia indica la serratura aperta: Il blocca finestra non è attivo.

In questa posizione il blocca finestra può essere chiuso servendosi del dispositivo mobile. Girando leggermente a destra il cilindro della serratura il blocca finestra può essere riaperto.

*Allo stato aperto il campo rosso segnala:
 Attenzione! Il blocca finestra non è attivo.*