

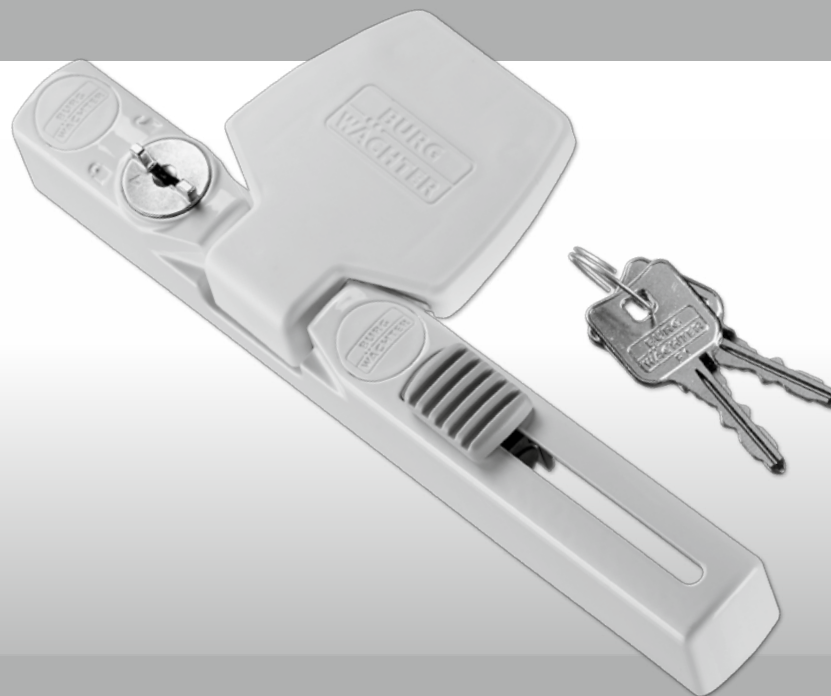


**BURG  
WÄCHTER**

Ikkunalukko

# WinSafe

WS 33



**fi** Asennus-  
ja käyttöohje

**BURG-WÄCHTER KG**  
Altenhofer Weg 15  
58300 Wetter  
Germany

BA/MA WS33 nm 08/2016

[www.burg.biz](http://www.burg.biz)

## Johdanto

Onnittelemme sydämellisesti korkealaatuisen BURG-WÄCHTER tuotteen ostamisen johdosta!

Tutustu näihin ohjeisiin huolellisesti ja säilytä ne varmassa paikassa.

### Ota huomioon:

Varmistettaessa ikkunat ja ovet on aina oltava käytettävissä pääsisäänkäynti, jonka voi avata ulkopuolelta.

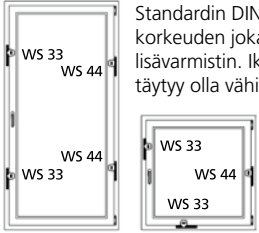
Näissä ohjeissa esitettyjen neuvojen laiminlyöminen heikentää huomattavasti murtautumiselta suojaavaa vaikutusta.

## Ohjeiden sisältö

- A Yleiset ohjeet
- B Käyttötarkoitus
- C Pakkauksen sisältö
- D Työkalut
- E Asennus
- F Käyttö

## A. Yleiset ohjeet

WS 33 -ikkunalukolla on VdS 2536 ohjeiden mukainen hyväksyntä ja se on testattu standardin DIN 18104-1 mukaisesti.



Standardin DIN 18104-1 mukaan pitäisi ikkunan korkeuden jokaista 1 m kohti asentaa vähintään yksi lisävarmistin. Ikkunan avauspuolella (kahvan puolella) täytyy olla vähintään yksi lukittava lisävarmistin.

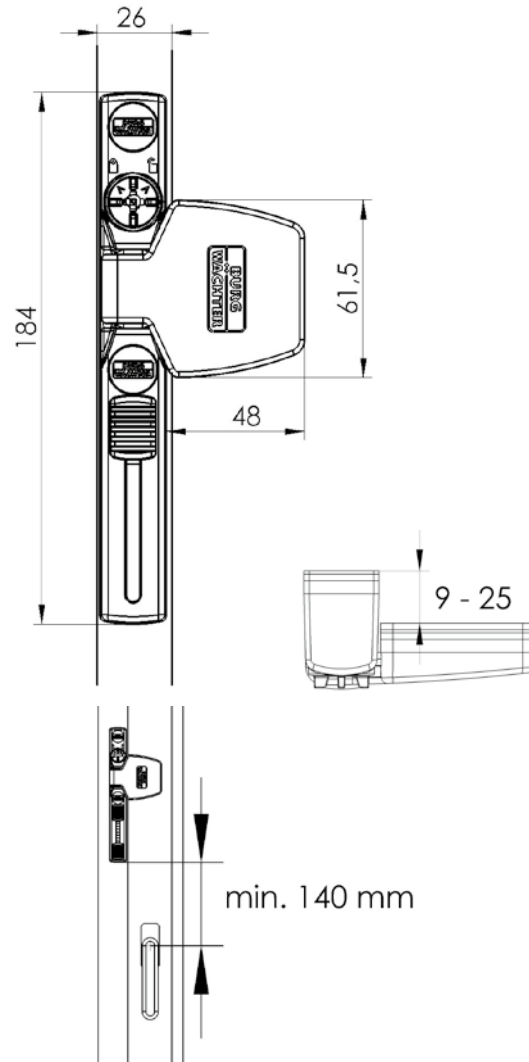
Reikien porausvyövyys ja ruuvien pituus on sovittava olosuhteiden mukaan. Älä poraa ikkunoihin/parvekeoviin läpireikiä, käytä tarvittaessa syyvydenrajoitinta. Varo, ettet poratessasi vahingoita liikkuvia osia, tiivisteitä tai ikkunaruujuja. Ylikristämisen välttämiseksi on suositeltavaa kiristää kiinnitysruuvit käsin.

**Valmistaja ei vastaa asiantuntemattoman asennuksen yhteydessä syntyneistä mahdollisista vammoista tai vahingoista.**

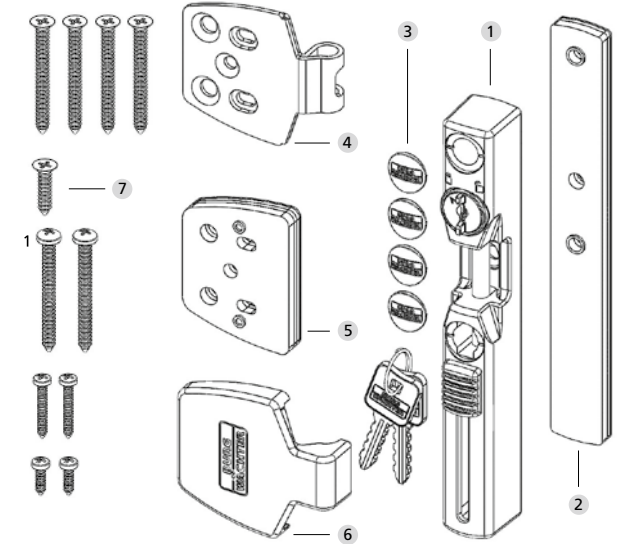
Lisäturvallisuustoimenpiteenä muoviosien ja mahdollisesti myös alumiini ja puuosien tapauksessa suosittelemme asennusankkurin BURG-WÄCHTER MA 99 DUO käyttöä.

## B. Käyttötarkoitus

Ikkunalukko WS 33 asennetaan ikkunan tai parvekeoven avauspuolelle (kahvan puolelle) ja se sopii kaikkiin tavallisiin sisäänpäin aukeaviin puiisiin ja alumiinisiin ja metallisella sisäkkeellä varustettuihin muovisiin ikkunoihin/parvekeoviin.



## C. Pakkauksen sisältö



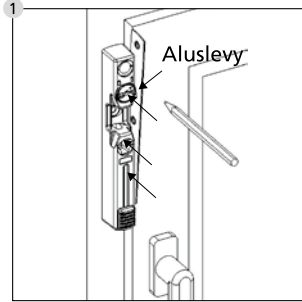
- 1 Ikkunalukko ja 2 avainta
- 2 Ikkunalukon aluslevyt 1 mm, 2 mm, 4 mm
- 3 4 ruuvien suojatulppaa
- 4 Ikkunan puitteeseen kiinnitettävä levy
- 5 Ikkunan puitteeseen kiinnitettävän levyn aluslevyt 1 kpl 1 mm, 2 kpl 2 mm, 1 kpl 4 mm
- 6 Ikkunan puitteeseen kiinnitettävän levyn suoja
- 7 Uppokantaruuvit  
4 kpl 4,8x50/1 kpl 4,8x22  
Kupukantaruuvit  
2 kpl 4,8x50/2 kpl 3,5x25/  
2 kpl 3,5x13

## D. Työkalut

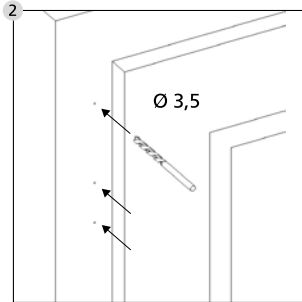
- Ristipäämeisseli/porakone/metrimitta/kynä/vasara
- Saha/viila/ruuvipuristin ruuvien lyhentämiseen (jos tarpeen)
- Poranterä Ø 2,5/3,0/3,5

## E. Asennus

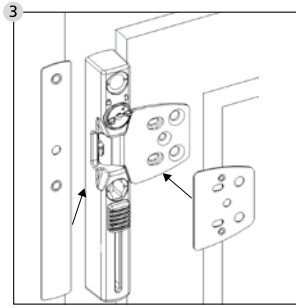
Ennen asennuksen aloitusta tarkasta ikkunan/parvekeoven toiminta. Sen täytyy avautua ja sulkeutua ongelmitta. Tarkasta, ovatko sivulla 5 esitetyt mitat käytettävissä kyseisen ikkunan/parvekeoven tapauksessa.



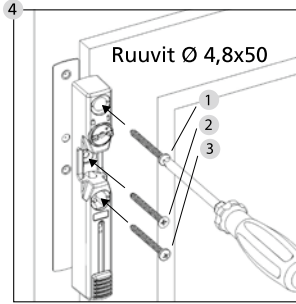
Avaa ikkunalukko toimitukseen kuuluvalla avaimella ja poista avain tässä asennossa. Pidä ikkunalukkoa vaaditussa asennossa. Aseta 2 mm paksun aluslevyn avulla tarvittava etäisyys ikkunan puitteesta ja merkitse kynällä 3 paikkaa reikien poraamista varten.



Korosta merkityjä paikkoja kevyesti esim. ruuvin kärjellä/vasaralla ja poraa Ø 3,5 poranterällä 3 reikää. **Älä poraa ikkunan karmiin läpireikiä.**

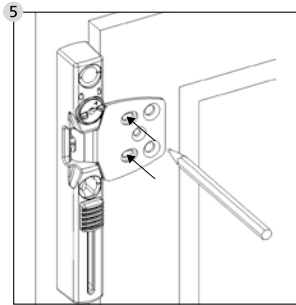


Aseta ikkunan puitteeseen kiinnitettävä levy ikkunalukkoon ja siirrä liukuosaa ylöspäin. Pidä ikkunalukkoa ikkunaa vasten ja valitse tarvittavat aluslevyt. Avaa ikkunalukko kääntämällä lukkosylinteriä kevyesti oikealle ja poista ikkunan puitteeseen kiinnitettävä levy.

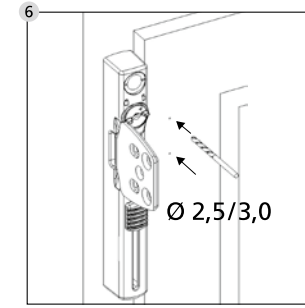


Asenna ikkunalukko valittujen aluslevyjen avulla.  
**Älä ylikiristä ruuveja.**

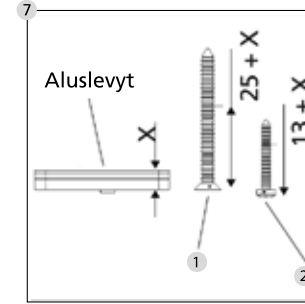
- 1 Kupukanta
- 2 Uppokanta
- 3 Kupukanta



Aseta ikkunan puitteeseen kiinnitettävä levy ikkunalukkoon ja siirrä liukuosaa ylöspäin. Aseta tarvittaessa ikkunan puitteeseen kiinnitettävän levyn alle aluslevyjä. Suorista levy ja merkitse kynällä soikeisiin reikiin 2 paikkaa reikien poraamista varten.

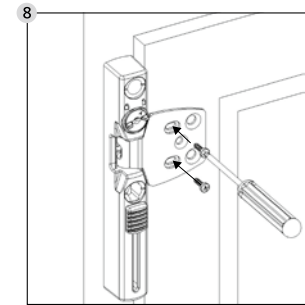


Korosta merkityjä paikkoja kevyesti esim. ruuvin kärjellä/vasaralla ja poraa 2 reikää Ø 2,5 poranterällä puisiin ikkunoihin ja Ø 3,0 poranterällä alumiini-ikkunoihin tai metallisella sisäkkeellä varustettuihin muovikkunoihin. **Varo, ettet poratessasi vahingoita liikkuvia osia, tiivisteitä tai ikkunaruujuja. Älä poraa ikkunan puitteeseen läpireikiä.**



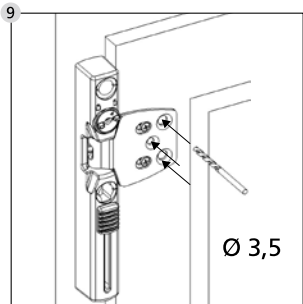
Jos käytät aluslevyjä ikkunan puitteeseen kiinnitettävän levyn alla, lyhennä vastaavalla tavalla 2 kupukantaruuvia 3,5x25 ja 1 uppokantaruuvi 4,8x50.

- 1 1x Uppokantaruuvi 4,8x50
- 2 2x Kupukantaruuvi 3,2x25

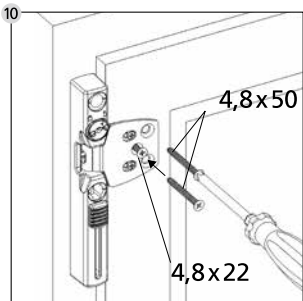


Kiinnitä 2 kupukantaruuvia Ø 3,5x13 tai lyhennetyt ruuvit. **Älä ylikiristä ruuveja.**

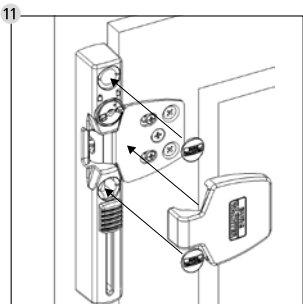
Tarkasta ikkunalukon toiminta. Liukuosan täytyy liikkua kevyesti. Tarvittaessa siirrä vähän ikkunan puitteeseen kiinnitettävää levyä. Ikkunan/parvekeoven täytyy avautua ja sulkeutua ongelmitta.



9 Poraa Ø 3,5 mm poranterällä kaksi reunimmaista reikää ruuveille 4,8x50 ja keskimäinen reikä ruuveille 4,8x22. **Varo, ettet poratessasi vahingoita liikkuvia osia, tiivisteitä tai ikkunaruujuja. Älä poraa ikkunan puitteeseen läpireikiä.**

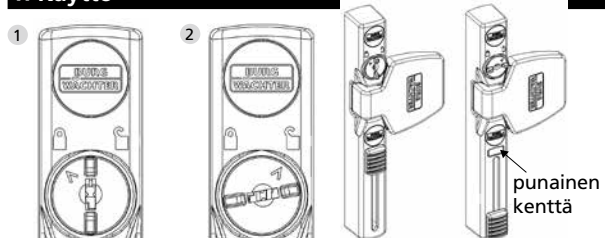


10 Kiinnitä ikkunan puitteeseen kiinnitettävä levy 2 uppokantaruuvilla 4,8x50 ja 1 uppokantaruuvilla 4,8x22 tai lyhennetyllä ruuvilla Ø 4,8.



11 Asenna suojatulpat ikkunan puitteeseen kiinnitettävään levyyn ja ruuvien reikiin. **Huom.: Ruuvien suojatulppia ei voi myöhemmin poistaa niitä vahingoittamatta!**

## F. Käyttö



### 1 Nuoli osoittaa lukittua lukkoa:

#### Ikkunalukko on lukittu

Avoim ikkunalukko voidaan sulkea siirtämällä liukuosaa. Tällöin ikkunalukko on suljettu ja lukittu. Lukituksen vapautus ja ikkunalukon avaaminen on mahdollista vain avaimella. Käännettäessä avainta oikealle ikkunalukko vapautuu ja avautuu. Tällöin varmistustappi painuu sisään.

### 2 Nuoli osoittaa avattua lukkoa:

#### Ikkunalukko on auki

Tässä asennossa voidaan ikkunalukko sulkea siirtämällä liukuosaa. Kääntämällä lukkosylinteriä kevyesti oikealle voidaan ikkunalukko taas avata.

*Lukon ollessa auki ilmoittaa punainen kenttä:*

*Huom.! Ikkunalukko on auki.*