

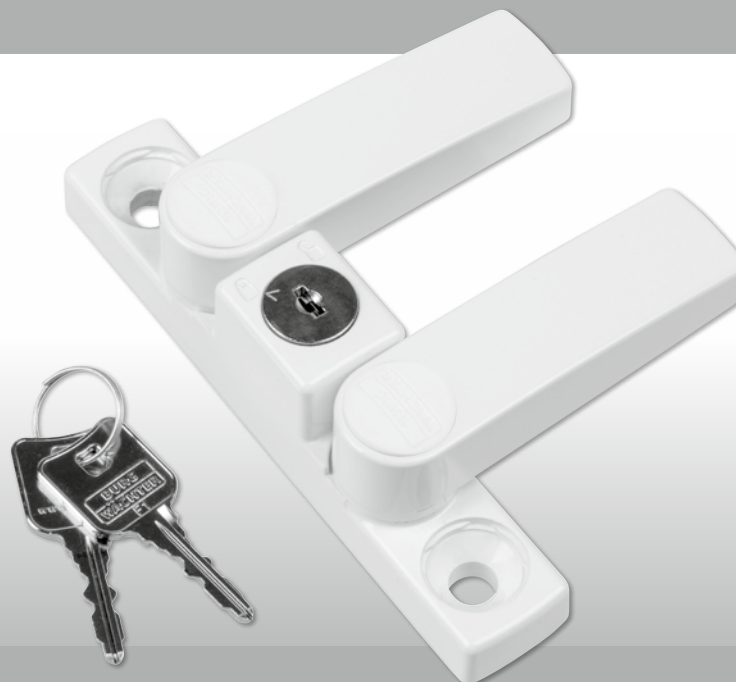


**BURG
WÄCHTER**

Okenní pojistka

WinSafe

WS 22



ro Instrucțiuni de
montaj și folosire

BURG-WÄCHTER KG
Altenhofer Weg 15
58300 Wetter
Germany

BA/MA WS22 nm 08/2016

www.burg.biz

Introducere

Vă felicităm sincer că ați cumpărat produsul de calitate superioară BURG-WÄCHTER!

Vă rugăm să citiți cu atenție aceste instrucțiuni și să le păstrați cu grijă.

Rugăm, atenție:

La asigurarea ferestrelor și ușii trebuie să fie întotdeauna la dispoziție intrarea principală, care se poate manipula din exterior.

În cazul nerespectării dispozițiilor cuprinse în aceste instrucțiuni se diminuează semnificativ eficiența prevenirii efracției.

Cuprinsul acestor instrucțiuni

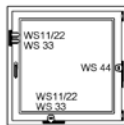
- A Indicații generale
- B Domeniul de utilizare
- C Conținutul pachetului
- D Unele
- E Montajul
- F Folosirea

A. Indicații generale

Siguranța ferestrei WS11 este în conformitate cu directiva VdS 2536 și testată potrivit normei DIN 18104-1.



Conform normei DIN 18104-1 ar trebui să fie la fiecare 1 m al înălțimii ferestrei montată minim o siguranță suplimentară. Pe latura de deschidere (cu mânerul ferestrei) trebuie să fie cel puțin o siguranță suplimentară încuiabilă.



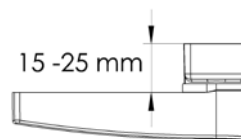
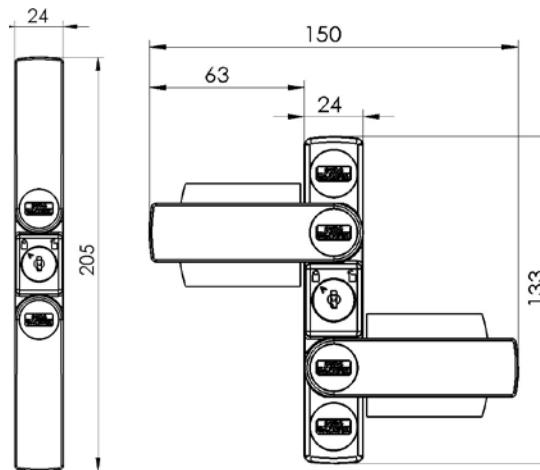
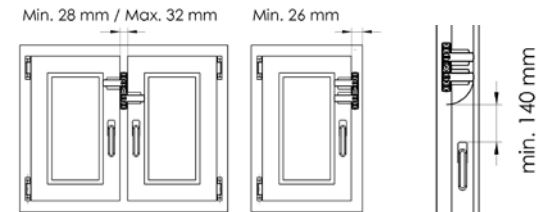
Adâncimea deschizăturilor forate și lungimea șuruburilor trebuie ajustate în funcție de condițiile locale. Nu găuriți fereastra/ușa de balcon, folosiți eventual limitatorul de adâncime. În timpul burghierii fiți atenți să nu deteriorați piesele mobile, garnitura ori geamul. Recomandăm strângerea șuruburilor de fixare cu mâna, evitați astfel răsucirea lor.

Producătorul nu răspunde pentru eventuale accidente ori deteriorare apărute în timpul montajului ori ca urmare a manipulării incorecte.

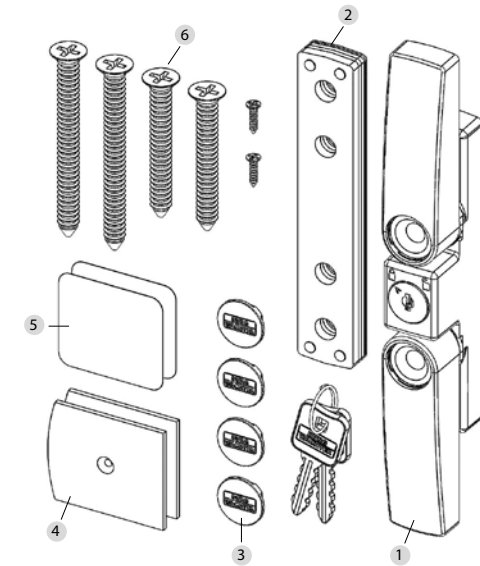
Drept măsură suplimentară recomandăm folosirea ancorei de montaj BURG-WÄCHTER MA 99 DUO.

B. Domeniul de utilizare

Siguranța WS 22 se montează pe partea de deschidere (cu mânerul ferestrei) a ferestrei sau ușii de balcon și este recomandată pentru toate ferestre/uși de balcon curente de lemn ori aluminiu, care se deschid spre interior.



C. Conținutul pachetului



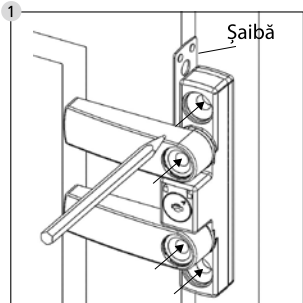
- 1 Siguranța ferestrei cu 2 chei
- 2 Șaibe pentru siguranța ferestrei 2 bucăți 1mm, 2 bucăți 2mm, 1 bucată 4mm
- 3 4 bucăți capace șurub
- 4 2 bucăți feronerie aripii
- 5 2 bucăți șaibă dublu-adezivă
- 6 Șuruburi cu cap îngropat câte 2 bucăți
Ø8,0x60 / Ø8,0x80
Ø2,9x13

D. Unelte

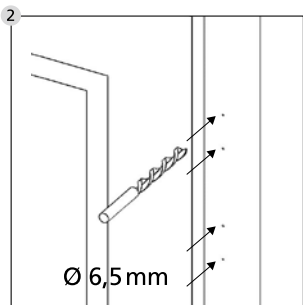
- șurubelniță în cruce/bormașină/metru/creion/ciocan
- burghiu Ø 2,5/6,5
- ferăstrău/pilă/menghină pentru scurtarea șuruburilor (după necesitate)

E. Montajul

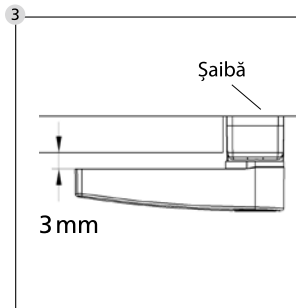
Înainte de începerea montajului vă rog să verificați funcționalitatea ferestrei/ușii de balcon. Trebuie să se deschidă și închidă fără probleme. Măsurați, dacă aveți la dispoziție dimensiunile ferestrei/ușii balconului dumneavoastră solicitate la pagina 5.



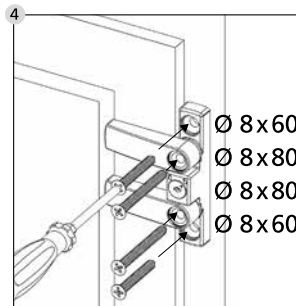
Cu ajutorul cheii atașate deschideți siguranța ferestrei și scoateți cheia. Rotiți lateral pârghia rabatabilă și aplicați siguranța ferestrei pe rama ferestrei în poziția solicitată. Cu ajutorul **șaibei cu grosimea de 1 mm** creați distanța de la aripa ferestrei și cu un creion marcați 4 locuri pentru burghiere



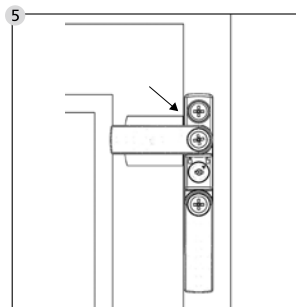
Punctele le adânciți ușor, de ex. cu ajutorul vârfului șurubului/ciocanului iar cu urghiu de Ø6,5 forăți 4 deschizături. **Nu găuriți rama ferestrei.**



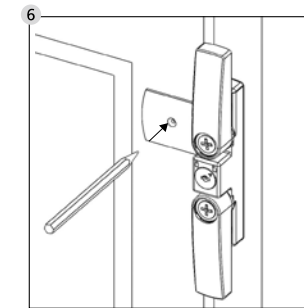
Aplicați sub siguranța ferestrei șaibele atașate astfel, încât să creați între pârghia rabatabilă și aripa ferestrei un spațiu de cca 3 mm.



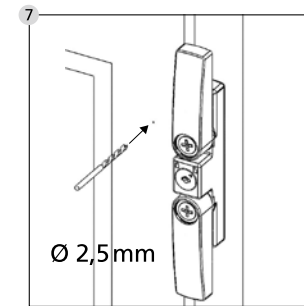
Montați siguranța ferestrei cu ajutorul șaiabelor alese și a șuruburilor atașate. **Atenție la răsucirea șuruburilor.**



Amplasați feroneria aripii la mijloc sub pârghia rabatabilă, ajustați cu muchia aripii ferestrei și țineți.

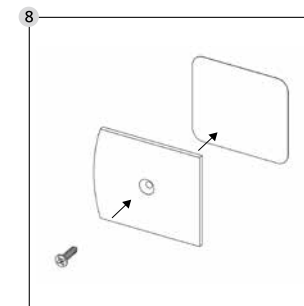


Rotiți pârghia rabatabilă lateral și marcați cu creionul locul pentru deschizătură în feroneria ramei.

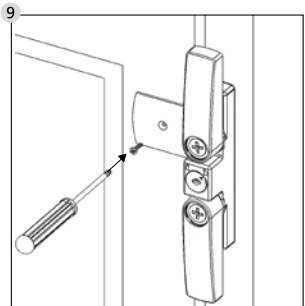


Punctele le adânciți ușor, de ex. cu ajutorul vârfului șurubului/ciocanului și burghiului de Ø 2,5 forăți deschizătura.

Atenție ca în timpul burghierii să nu deteriorați piesele mobile, garnitura ori geamul. Nu găuriți aripa ferestrei.

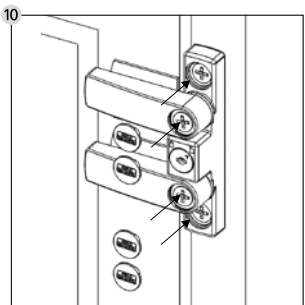


Șaiba dublu-adezivă o lipiți pe partea din spate a feroneriei aripii. Pe partea din față trebuie să fie vizibilă adâncitura pentru capul șurubului. Șaiba adezivă o străpungeți cu șurubul cu cap îngropat de Ø 2,9x13.



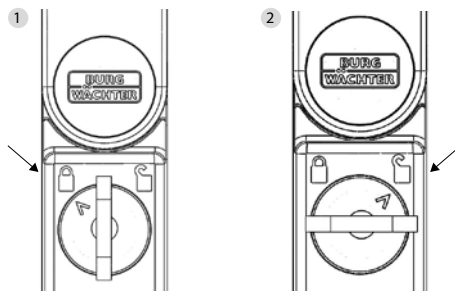
Feroneria aripii o apăsați drept pe aripa ferestrei și montați șurubul de Ø 2,9x13.
Atenție la răsucirea șurubului.

Repetăți pașii 5–9 pentru a 2-a pârghie rabatabilă resp. a 2-a feronerie a aripii.



În deschizăturile pentru șuruburi aplicați capacele.
Atenție: Capacele nu se mai pot înlătura fără deteriorare!

F. Folosirea



1 Săgeata indicând lacăt închis:

Siguranța ferestrei este blocată.

Pârghiile rabatabile se pot glisa fără cheie din poziția deschis în poziția blocat. Acolo pârghiile se închetează. Deblocarea și deschiderea siguranței ferestrei este posibilă doar cu ajutorul cheii.

Prin rotirea cheii spre dreapta siguranța ferestrei se deblochează.

2 Săgeata indicând lacăt deschis:

Siguranța ferestrei este deblocată.

În această poziție pârghiile rabatabile se pot mișca ușor în pozițiile pentru închidere.

Siguranța ferestrei este deblocată.