

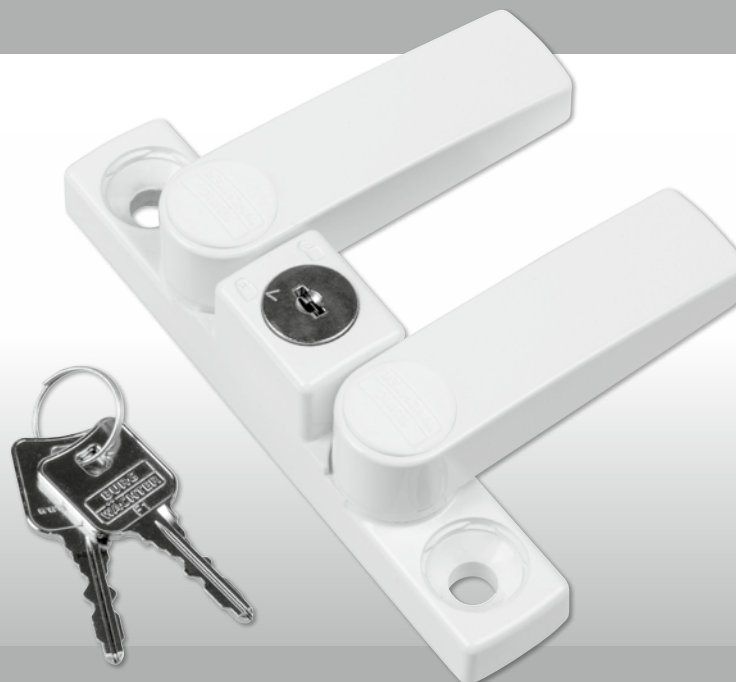


**BURG
WÄCHTER**

Vindussikring

WinSafe

WS 22



no Montasje- og
bruksanvisning

BA/MA WS22 nm 08/2016

BURG-WÄCHTER KG
Altenhofer Weg 15
58300 Wetter
Germany

www.burg.biz

Innledning

Vi gratulerer deg hjerteligst til kjøp av et BURG-WÄCHTER høykvalitetsprodukt!

Vennligst les nøye gjennom denne bruksanvisningen og oppbevar den på et sikkert sted.

Vennligst, pass på:

Ved sikring av vinduer og dører må det bestandig være til disposisjon en hovedinngang, som kan betjenes utenfra.

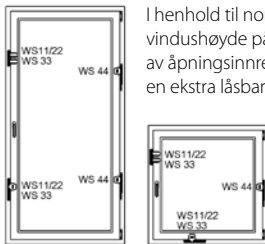
Bli forutsetningene i denne bruksanvisningen ikke overholdt, senkes virkningen til å forhindre et innbrudd betraktelig.

Innholdet til denne bruksanvisningen

- A Allmenne anvisninger
- B Bruksomfang
- C Pakkens innhold
- D Verktøy
- E Montasje
- F Betjening

A. Allmenne anvisninger

Vindussikring WS22 er i samsvar med retningslinjen VdS 2536 og kontrollert i henhold til norm DIN 18104-1.



I henhold til norm DIN 18104-1 burde det være til hver 1m vindushøyde påmontert minst en ekstra sikring. På hver side av åpningsinnretningen (vindushåndtaket) må det være minst en ekstra låsbar sikring.

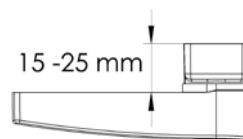
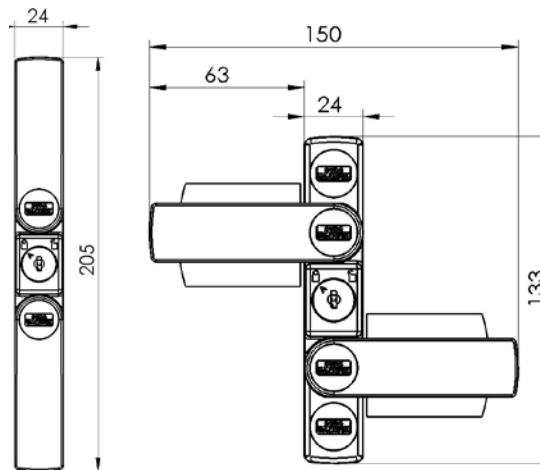
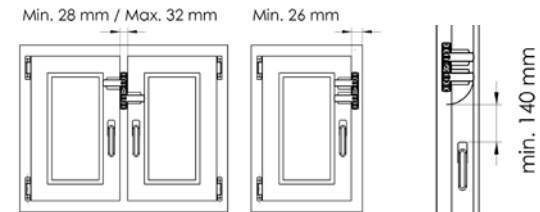
Dybden på de utborede åpninger og lengden på skruene må tilpasses i henhold til de stedlige spesifikke. Vinduer/balkongdører skal ikke bores gjennom, arbeid eventuelt med et dybdeanslag. Under boring må det passes på at de bevegelige deler, tetninger eller vindusglass ikke kommer til skade. Vi anbefaler, at festeskruene skrues fast med hånden, da unngår man at de blir fordreid.

Produsent hefter ikke for eventuell person- eller materiellskader, som oppstår under montasjen eller som resultat av ikke fagkyndig manipulasjon.

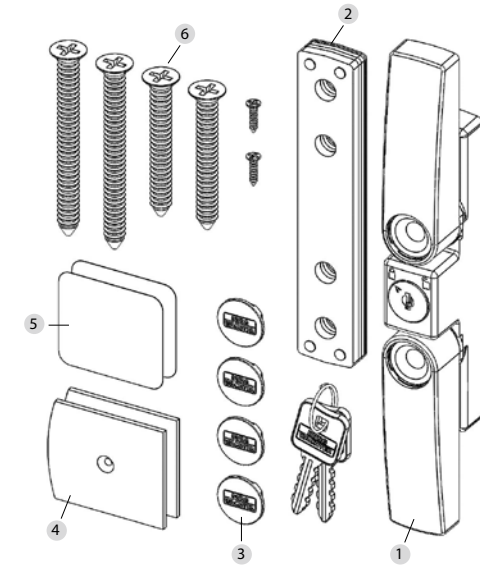
Som et tilleggstiltak vi å bruke montasjeanker. BURG-WÄCHTER MA 99 DUO

B. Bruksomfang

Sikring WS 22 monteres på åpningssiden (vindushåndtak) til vinduet eller balkongdøren og er egnet for alle vanlige tre- eller aluminiums vinduer / balkongdører, som åpnes innover.



C. Pakkens innhold



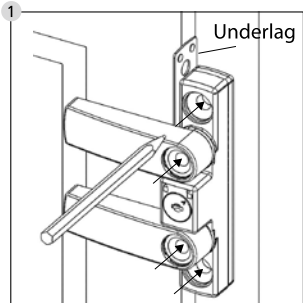
- 1 Vindussikring med 2 nøkler
- 2 Underlag for vindussikring
2 stk. 1mm, 2 stk. 2mm, 1 stk. 4mm
- 3 4 stk. skruedeksel
- 4 2 stk. beskyttelsesblikkplater
- 5 2 stk. dobbeltsidig klebeunderlag
- 6 Skruer med forsenket hode alltid
2 stk. med Ø8,0x60 / Ø8,0x80 / Ø2,9x13

D. Montasje

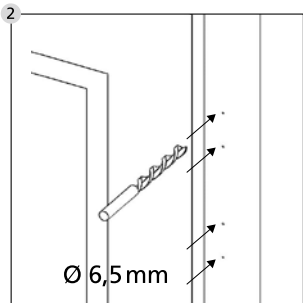
- Kryss-skruetrekker / boremaskin / metermål / blyant / hammer
- Borer Ø 2,5 / 6,5
- Sag / fil / skruefeste til forkortelse av skruer (om nødvendig)

E. Montage

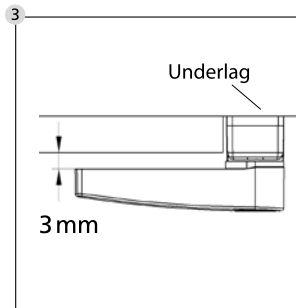
Før begynnelsen av montasjen sjekk vennligst om vinduet/balkongdøra fungerer. De må kunne åpnes og lukkes problemfritt. Mål etter om målene til ditt vindu/balkongdør er i samsvar med de mål, som står oppført på side 5.



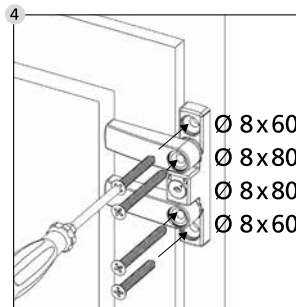
Åpne vindussikringen ved hjelp av den vedlagte nøkkelen og trekk deretter nøkkelen ut. Drei begge viprespakene til side og hold fast vindussikringen til vindusrammen i den ønskede posisjon. Skap en avstand fra vindusfløy ved hjelp av **underlag med en tykkelse på 1 mm** og merk av med blyanten 4 steder, der det skal bores.



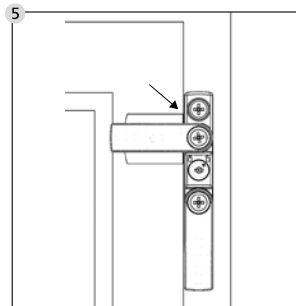
Merkene skal gjøres tidligere f.eks. ved hjelp av skruespissen / hammer og bor ut med borer med Ø6,5 4 åpninger. **Ikke bor igjennom vindusrammen.**



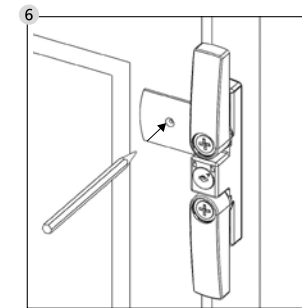
Legg de vedlagte underlagene under vindussikringen slikt, at det mellom viprespaken og vindusfløy oppstår en åpning på ca. 3 mm.



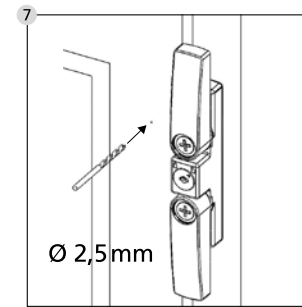
Monter fast vindussikringen ved hjelp av utvalgte underlag og vedlagte skruer. **Pass på ikke å forvri skruene.**



Plasser beskyttelsesblikkplaten midt under viprespaken, rett den inn mot kanten av vindusfløy og hold fast.

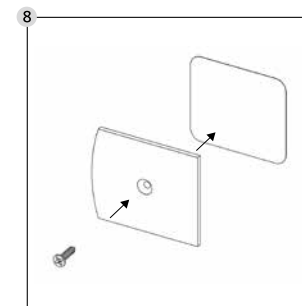


Drei viprespaken til side og merk av med blyanten stedet der det skal være åpning i vindusrammeplaten.

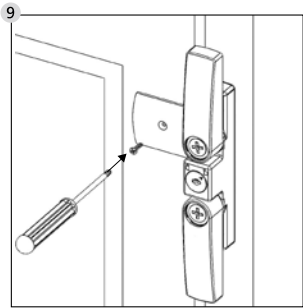


Merkene skal gjøres bedre synlige f.eks. ved hjelp av spissen på en skrue / hammer og bor ut en åpning med borer med Ø 2,5.

Pass på under boringen, slik at du ikke skader de bevegelige delene, tetninger eller vindusglass. Vindusfløy skal ikke gjennombores.

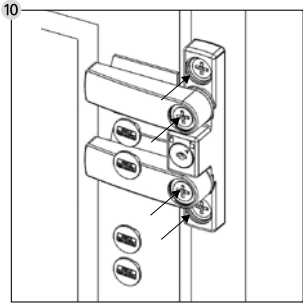


Det dobbeltsidige klebeunderlaget skal klebes på baksiden av beskyttelsesblikkplaten. På forsiden må fordypningen for skruhode være klart synlig. Stikk igjennom klebeunderlaget med en skrue med forsenket hode med Ø 2,9x13.



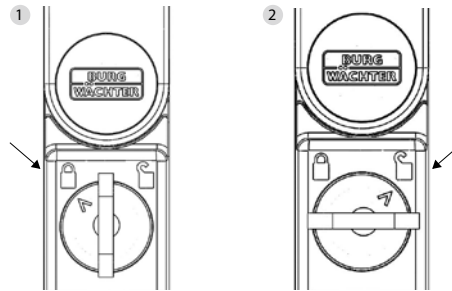
Trykk beskyttelsesblikkplaten rett til vindusfløy og monter på en skrue med Ø 2,9x13 **Pass på at skruen ikke blir forvridd.**

Gjenta trinn 5 – 9 for den andre vippepakene respektive den andre beskyttelsesblikkplaten.



I åpningene for skruer settes på skrudedekslene inn.
Pass på: Skrudedekslene kan ikke fjernes uten å bli skadd!

F. Betjening



1 Pilen peker på lukket lås: Vindussikring er låst.

Vippepakene kan uten nøkkel skyves fra åpnet stilling til låst posisjon. Der blir spakene forriglet. Avblokkering og åpning av vindussikring kan gjøres bare ved hjelp av en nøkkel.

Ved å dreie nøkkelen til høyre låses vindussikringen opp.

2 Pilen peker på åpen lås: Vindussikring er låst opp.

I denne stillingen kan vippepakene beveges lett i forriglingsposisjoner.

Vindussikring er låst opp.

Med forbehold om print- eller setningsfeil samt tekniske endringer.