



**BURG
WÄCHTER**

Pencere Koruması

WinSafe

WS 11



tr Montaj ve
Kullanma Kılavuzu

BURG-WÄCHTER KG
Altenhofer Weg 15
58300 Wetter
Germany

BA/MA WS11 nm 08/2016

www.burg.biz

Giriş

Bu BURG-WÄCHTER kalitesindeki ürünü satın aldığınız için tebrikler!

Lütfen bu kılavuzu sonuna kadar okuyun ve kılavuzda yer alan bilgileri dikkate alın.

Lütfen dikkat ediniz:

Pencere ve kapıların kilitlenmesi sırasında dışarıdan ana bir girişin daima kullanılabilir olması gerekir.

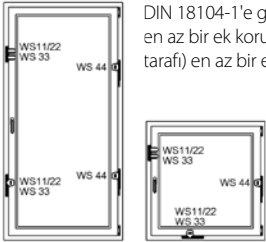
Bu kılavuzda yer alan şartların yerine getirilmemesi, hırsızlara karşı koruma etkisini geçersiz hale getirebilir.

Kılavuzun İçeriği

- A Genel Bilgiler
- B Kurulum Alanı
- C Ambalaj İçeriği
- D Alet
- E Montaj
- F Kullanım

A. Genel Bilgiler

Pencere koruması WS11, VdS 2536 onaylıdır ve DIN 18104-1 standardına göre test edilmiştir.



DIN 18104-1'e göre her 1 m pencere yüksekliğinde her tarafa en az bir ek koruma monte edilmelidir. Onay tarafında (tutma tarafı) en az bir ek koruma kilitlenebilir olmalıdır.

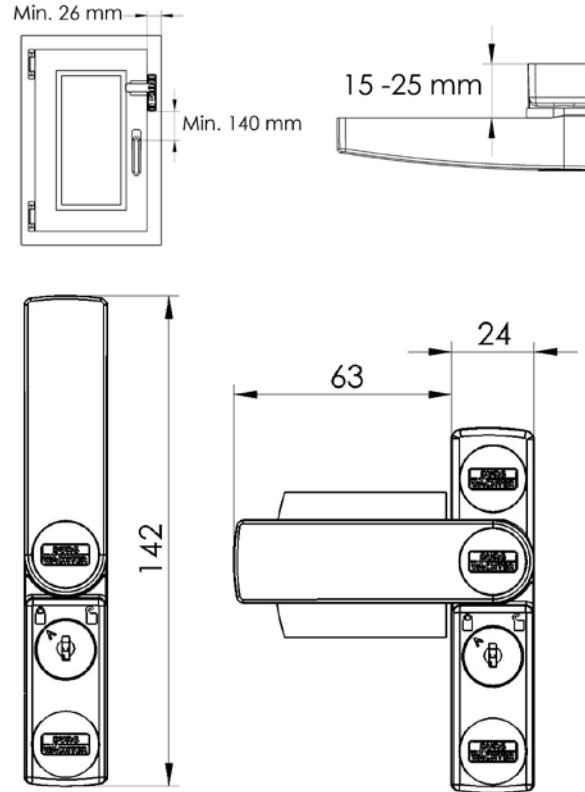
Delik derinlikleri ve vida uzunlukları yerel şartlara göre düzenlenmelidir. Pencere/ camlı kapıları boydan boya delmeyin, matkap durdurucu ile çalışın. Delme işlemi sırasında parçalara, sızdırmazlara veya cam panellere hasar vermeyin. Aşırı hızlı biçimde vidalamayı önlemek için sabitleme vidaları el ile sıkılmalıdır.

Montaj sırasında ve /veya amaca uygun olmayan kullanım sonucunda oluşabilecek yaralanmalar veya hasarlar konusunda üretici hiçbir sorumluluk kabul etmez.

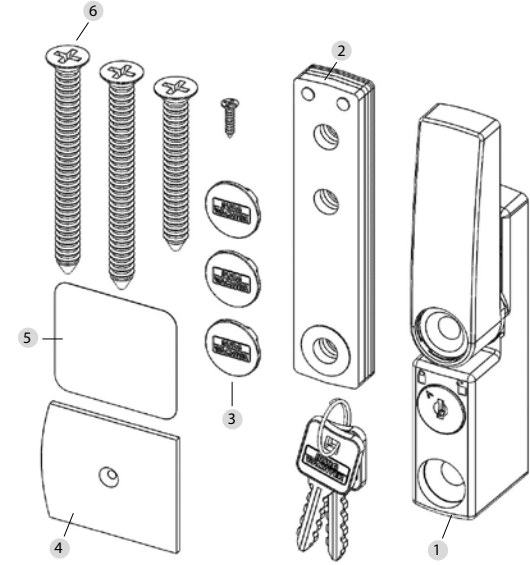
Ek güvenlik önlemi olarak BURG-WÄCHTER Montaj Ankracı MA 99 DUO'nun kullanılması önerilir.

B. Kurulum Alanı

WS 11 pencerenin veya camlı kapının bastırma tarafına (tutma tarafı) monte edilir ve ahşaptan veya alüminyumdan üretilmiş tüm standart, içeri doğru açılan pencerelere/ camlı kapılara uygundur.



C. Ambalaj İçeriği



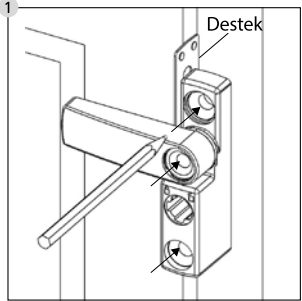
- 1 2 anahtarlı pencere koruması
- 2 Pencere koruması destekleri
2 adet 1 mm, 2 adet 2 mm, 1 adet 4 mm
- 3 3 adet vida koruması
- 4 1 adet kanat plakası
- 5 1 adet çift taraflı yapışkan ped
- 6 Havsba başlı vidalar 1 adet Ø 8,0 x 60 /
2 adet Ø 8,0 x 80 / 1 adet Ø 2,9 x 13

D. Alet

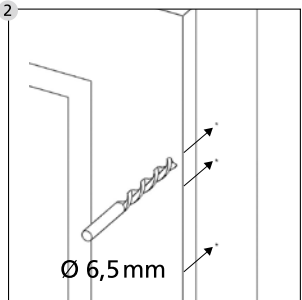
- Yıldız tornavida / matkap / ölçü / cetvel / çekiç
- Matkap ucu $\varnothing 2,5 / 6,5$
- Vidanın kısaltılması için testere / ege / mengene (Gerekirse)

E. Montaj

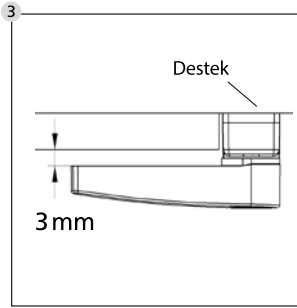
Lütfen montaj öncesinde pencerenin / camlı kapının çalıştığından emin olun. Pencere veya camlı kapı sorunsuz biçimde açılabilir ve kapanabilir. Sayfa 5'te belirtilen ölçülerin pencereye / camlı kapiya uygulanabilir olup olmadığını kontrol edin.



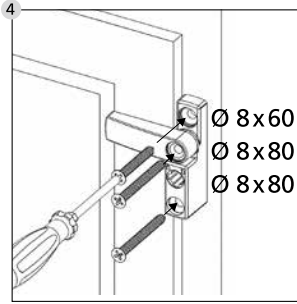
Pencere korumasının birlikte verilen anahtarı kullanarak açın ve anahtarı çekip çıkarın. Döner çubuğu yanlara doğru döndürün ve pencere korumasını pencere üzerinde istenen konumda tutun. Pencere plakasıyla mesafe bırakarak **1 mm kalınlığında bir destek** yerleştirin ve 3 adet delik konumunu bir cetvel yardımıyla işaretleyin.



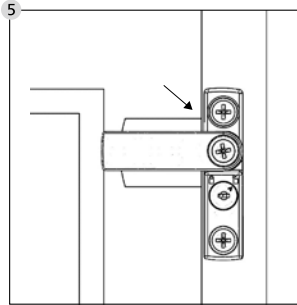
Vida ucu / çekiç gibi bir nesneyle işaretleri belirginleştirin ve 3 deliği $\varnothing 6,5$ genişliğinde bir matkap ucuyla delin. **Pencere çerçevesini delmeyin.**



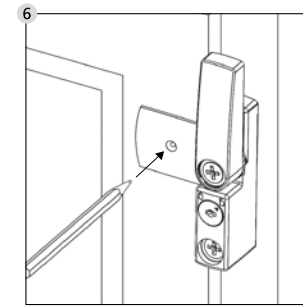
Pencere korumasını döner çubuk ve pencere kanadı arasında yaklaşık 3 mm'lik bir mesafe oluşana kadar birlikte verilen desteklerle destekleyin.



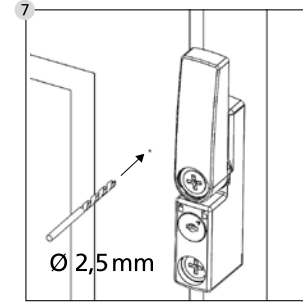
Pencere korumasını ilgili destekleri ve birlikte verilen vidaları kullanarak monte edin. **Vidaların aşırı döndürülmesini engelleyin.**



Kanat plakasını döner çubuğun altına ortaya doğru ve pencere kanadının kenarına bağlı olarak konumlandırın ve tüm bunları sabit tutun.

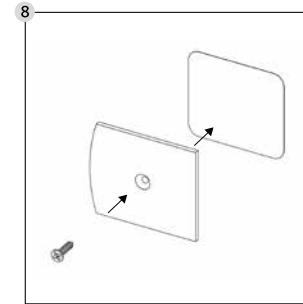


Döner çubuğu iki tarafa da döndürün ve kanat plakasının delik konumlarını bir cetvel yardımıyla işaretleyin.

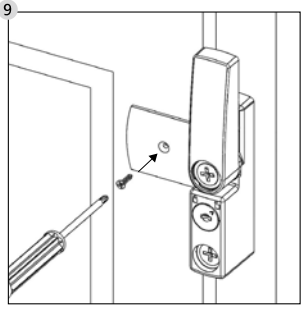


Vida ucu / çekiç gibi bir nesneyle işareti belirginleştirin ve deliği $\varnothing 2,5$ genişliğinde bir matkap ucuyla delin.

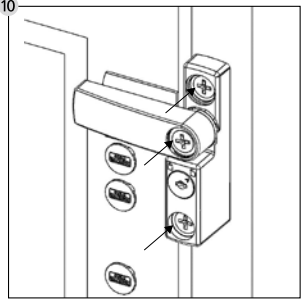
Delme işlemi sırasında parçalara, sızdırmazlara veya cam panellere zarar vermeyin. Pencere kanadını delmeyin.



Kanat plakasının arka kısmına bir adet çift taraflı yapışkan ped yapıştırın. Ön tarafta vida başlığı havsası görünür olmalıdır. Yapışkan pedi $\varnothing 2,9 \times 13$ ölçüsünde havsa başlı vidayla delin.

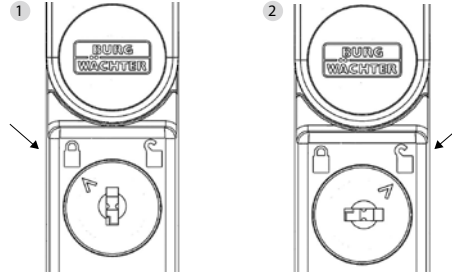


9 Kanat plakasını doğrudan pencere kanadına bastırın ve Ø 2,9 x 13 ölçüsündeki vidayı monte edin. **Vidanın aşırı döndürülmesini engelleyin.**



10 Kapatma başlığını vida deliğine yerleştirin. **Dikkat: Kapatma başlığı hasar olmadan yerinden çıkarılamaz!**

F. Kullanım



1 Ok, kapalı durumdaki kilidi gösterir:

Pencere koruması kilitlidir.

Döner çubuk, açık konumdan anahtarsız olarak kilitli konuma hareket edebilir. Bunlar yerine oturur.

Pencere korumasını kilitleme ve kilidi açma işlemleri yalnızca anahtarla mümkündür.

Anahtar sağa döndürüldüğünde pencere koruması kilitlenir.

2 Ok, açık durumdaki kilidi gösterir:

Pencere koruması kilitlidir.

Bu konumdayken döner çubuk hafifçe kilitleme konumuna hareket ettirilebilir.

Pencere koruması kilitli değildir.