



**BURG  
WÄCHTER**

Okenní pojistka

# WinSafe

WS 11



**ro** Instrucțiuni de  
montaj și folosire

BA/MA WS11 nm 08/2016

**BURG-WÄCHTER KG**  
Altenhofer Weg 15  
58300 Wetter  
Germany

[www.burg.biz](http://www.burg.biz)

## Introducere

Vă felicităm sincer că ați cumpărat produsul de calitate superioară BURG-WÄCHTER!

Vă rugăm să citiți cu atenție aceste instrucțiuni și să le păstrați cu grijă.

### Rugăm, atenție:

La asigurarea ferestrelor și ușii trebuie să fie întotdeauna la dispoziție intrarea principală, care se poate manipula din exterior.

În cazul nerespectării dispozițiilor cuprinse în aceste instrucțiuni se diminuează semnificativ eficiența prevenirii efracției.

## Cuprinsul acestor instrucțiuni

- A Indicații generale
- B Domeniul de utilizare
- C Conținutul pachetului
- D Unelte
- E Montajul
- F Folosirea

## A. Indicații generale

Siguranța ferestrei WS11 este în conformitate cu directiva VdS 2536 și testată potrivit normei DIN 18104-1.



Conform normei DIN 18104-1 ar trebui să fie la fiecare 1 m al înălțimii ferestrei montată minim o siguranță suplimentară. Pe latura de deschidere (cu mânerul ferestrei) trebuie să fie cel puțin o siguranță suplimentară inculabilă.



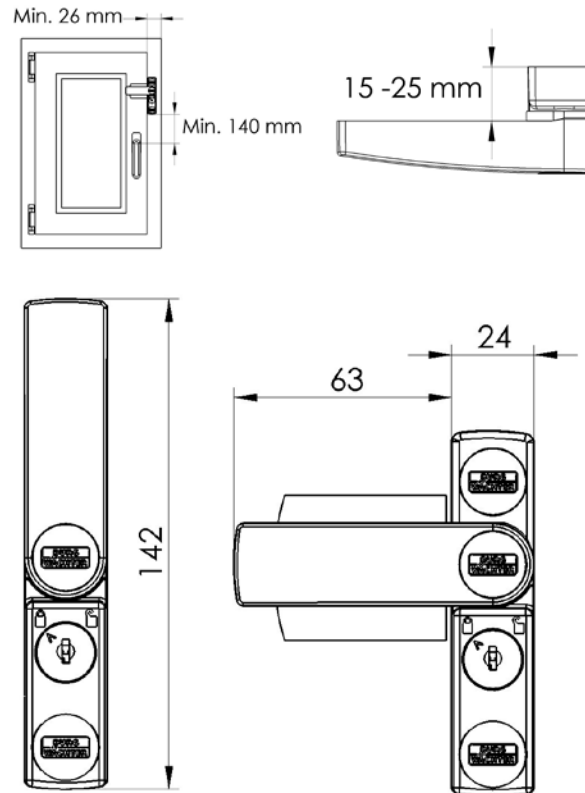
Adâncimea deschizăturilor forate și lungimea șuruburilor trebuie ajustate în funcție de condiții locale. Nu găuriți fereastra/ușa de balcon, folosiți eventual limitatorul de adâncime. În timpul burghierii fiți atenți să nu deteriorați piesele mobile, garnitura ori geamul. Recomandăm strângerea șuruburilor de fixare cu mâna, evitați astfel răsucirea lor.

**Producătorul nu răspunde pentru eventuale accidente ori deteriorare apărute în timpul montajului ori ca urmare a manipulării incorecte.**

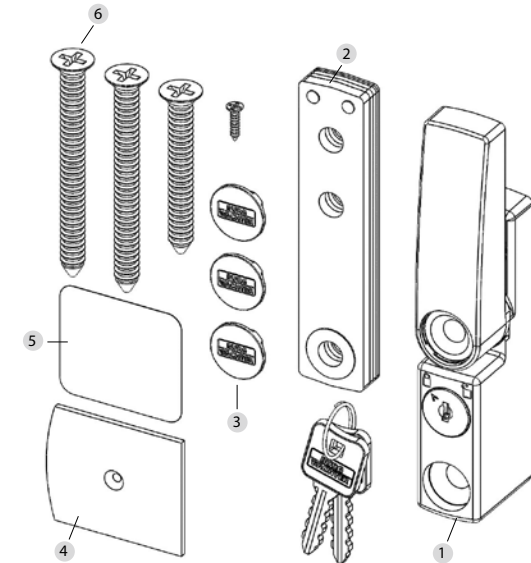
Drept măsură suplimentară recomandăm folosirea ancorei de montaj BURG-WÄCHTER MA 99 DUO.

## B. Domeniul de utilizare

Siguranța WS 11 se montează pe partea de deschidere (cu mânerul ferestrei) a ferestrei sau ușii de balcon și este recomandată pentru toate ferestre/uși de balcon curente de lemn ori aluminiu, care se deschid spre interior.



## C. Conținutul pachetului



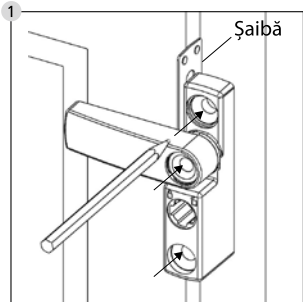
- 1 Siguranța ferestrei cu 2 chei
- 2 Șaibe pentru siguranța ferestrei  
2 bucăți 1mm, 2 bucăți 2mm, 1 bucată 4mm
- 3 3 bucăți capace șurub
- 4 1 bucată feroneria aripii
- 5 1 bucată șaibă dublu-adezivă
- 6 Șuruburi cu cap îngropat 1 bucată Ø 8,0x60/  
2 bucăți Ø 8,0x80 / 1 bucată Ø 2,9x13

## D. Unelte

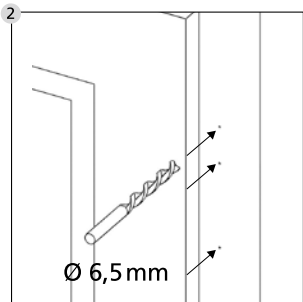
- Șurubelniță în cruce/bormașină/metru/creion/ciocan
- Burghiu Ø 2,5/6,5
- Ferăstrău/pilă/menghină pentru scurtarea șuruburilor (după necesitate)

## E. Montajul

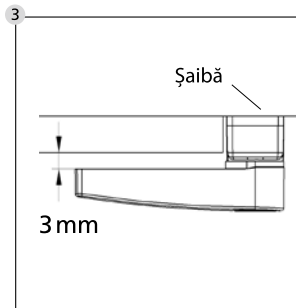
Înainte de începerea montajului vă rog să verificați funcționalitatea ferestrei/ușii de balcon. Trebuie să se deschidă și închidă fără probleme. Măsurați, dacă aveți la dispoziție dimensiunile ferestrei/ușii balconului dumneavoastră solicitate la pagina 5.



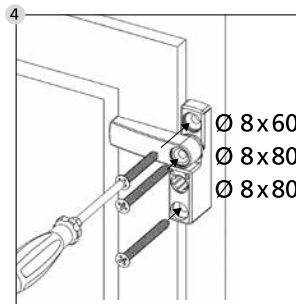
Cu ajutorul cheii atașate deschideți siguranța ferestrei și scoateți cheia. Rotiți lateral pârghia rabatabilă și aplicați siguranța ferestrei pe rama ferestrei în poziția solicitată. Cu ajutorul **șaibei cu grosimea de 1mm** creați distanța de la rama ferestrei și, cu un creion, marcați 3 locuri pentru burghiere.



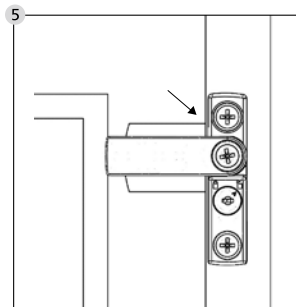
Punctele le adânciți ușor, de ex. cu ajutorul vârfului șurubului/ciocanului iar cu burghiu de Ø6,5 forăți 3 deschizături. **Nu găuriți rama ferestrei.**



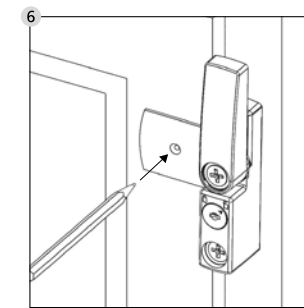
Aplicați sub siguranța ferestrei șaibele atașate astfel, încât să creați între pârghia rabatabilă și aripa ferestrei un spațiu de cca 3 mm.t



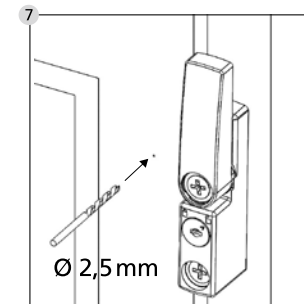
Montați siguranța ferestrei cu ajutorul șaibelor alese și a șuruburilor atașate. **Atenție la răsucirea șuruburilor.**



Amplasați feroneriei ramei la mijloc sub pârghia rabatabilă, ajustați cu muchia aripii ferestrei și țineți.

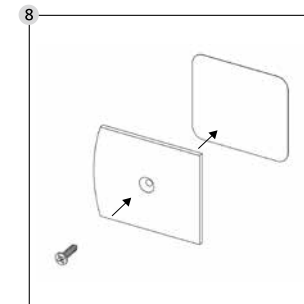


Rotiți pârghia rabatabilă lateral și marcați cu creionul locul pentru deschizătură în feroneriei ramei.

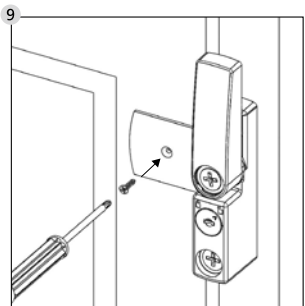


Punctele le adânciți ușor, de ex. cu ajutorul vârfului șurubului/ciocanului și burghiului de Ø 2,5 forăți deschizătura.

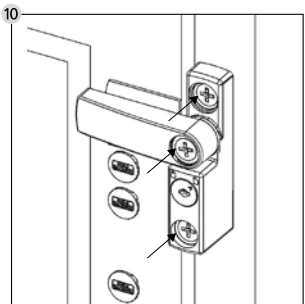
**Atenție ca în timpul burghierii să nu deteriorați piesele mobile, garnitura ori geamul. Nu găuriți rama ferestrei.**



Șaiba dublu-adezivă o lipiți pe partea din spate a feroneriei ramei. Pe partea din față trebuie să fie vizibilă adâncitura pentru capul șurubului. Șaiba adezivă o străpungeți cu șurubul cu cap îngropat de Ø 2,9x13.

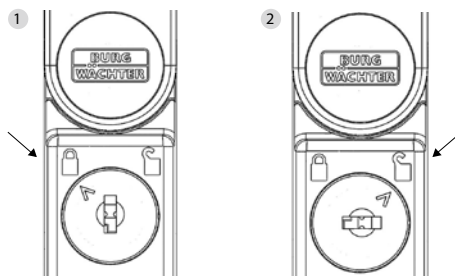


Feroneria ramei o apăsați drept pe rama ferestrei și montați șurubul de Ø 2,9x13. **Atenție la răsucirea șurubului.**



În deschizăturile pentru șuruburi aplicați capacele. **Atenție: Capacele nu se mai pot înlătura fără deteriorare!**

## F. Folosirea



### 1 Săgeata indicând lacăt închis:

#### **Siguranța ferestrei este încuiată.**

Pârghia rabatabilă se poate glisa fără cheie din poziția deschis în poziția blocat. Acolo pârghia se înclichează.

Deblocarea și deschiderea siguranței ferestrei este posibilă doar cu ajutorul cheii.

Prin rotirea cheii spre dreapta siguranța ferestrei se deblochează.

### 2 Săgeata indicând lacăt deschis:

#### **Siguranța ferestrei este deblocată.**

În această poziție pârghia rabatabilă se poate mișca ușor în pozițiile pentru înclichetare.

Siguranța ferestrei este deblocată.