



**BURG
WÄCHTER**

biztonsági ablakzár

WinSafe

WS 11



hu Összeszerelési- és
kezelési útmutató

BA/MA WS11 nm 08/2016

BURG-WÄCHTER KG
Altenhofer Weg 15
58300 Wetter
Germany

www.burg.biz

Bevezető

Üdvözlí Önt a BURG-WÄCHTER egy újabb minőségi termékél!

Kérem, figyelmesen olvassa el ezt az útmutatót és utána őrizze meg.

Kérem, vegye figyelembe:

Ablakok és ajtók biztonsági zárszerkezete esetén egy főbejárat legyen mindig k.vülről kezelhető.

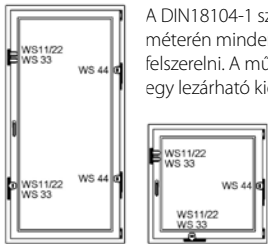
Az ebben az útmutatóban szereplő elvárások figyelmen k.vül hagyása hatással lesz a betörésgátló működésre.

Az útmutató tartalma

- A Általános tudnivalók
- B Alkalmazási terület
- C A csomag tartalma
- D Szerszám
- E Összeszerelés
- F Kezelés

A. Általános tudnivalók

A WS11 biztonsági ablakzár a VdS 2536 német szabályok által elfogadott módon és a DIN18104-1 szabvány szerint bevizsgált termék.



A DIN18104-1 szabvány szerint az ablakmagasság minden 1 méterén minden oldalon legalább egy kiegészítő zárat kell felszerelni. A működtetési oldalon (a kilincs oldalán) legalább egy lezárható kiegészítő zárszerkezetet kell elhelyezni.

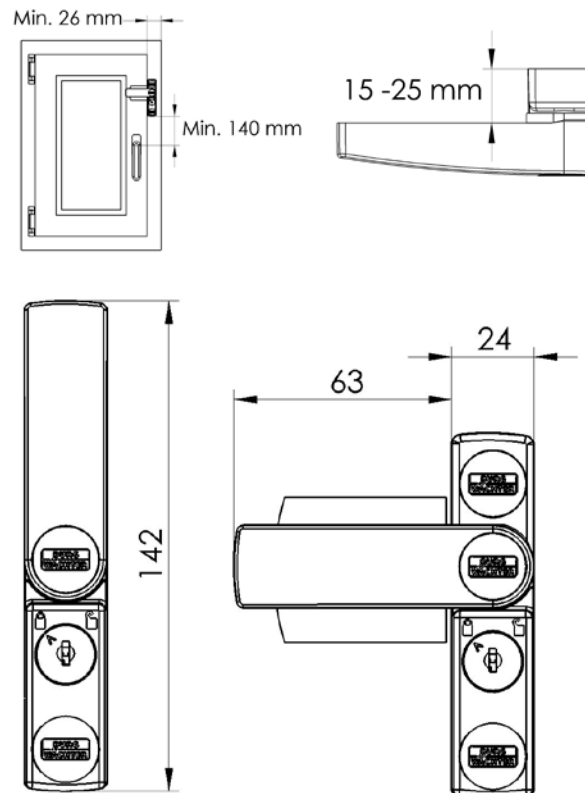
A fúrt lyukak mélységét és a csavarhosszúságokat a helyi adottságoknak megfelelően kell megválasztani. Ne fúrja át az ablakokat / ablakos ajtókat, ha kell dolgozzon fúrásvéggel. A fúrásnál ne s.rüljenek meg a mozgó alkatrészek, a tömítések vagy az üveglapok. A rögzítő csavarokat kézzel húzza meg, hogy elkerülje a túlhúzást.

Az összeszerelés során és/vagy a szakszerűtlen bánásmód miatt keletkezett esetleges s.rül.sek.rt vagy károkért a gyártó nem vállal felelősséget.

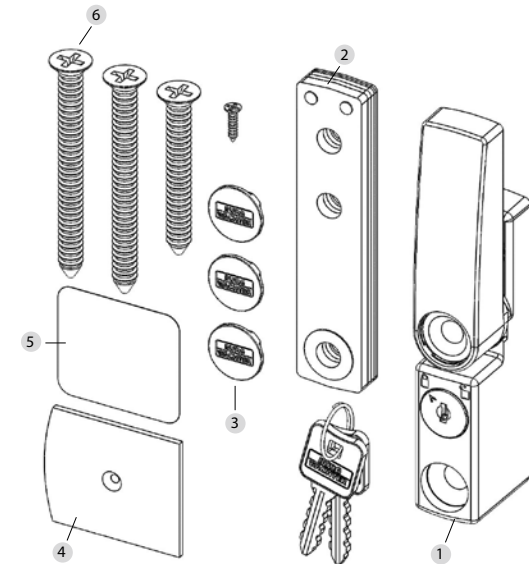
Kiegészítő biztonsági szabálynak javasoljuk a BURG-WÄCHTER MA 99 DUO szerelőhorgony használatát.

B. Alkalmazási terület

A WS 11-et az ablak vagy az ablakos ajtó működtetési oldalára (a kilincs oldala) kell felszerelni, a szerkezet mindenszokványos, fából és alumíniumból k.szült befelé nyíló ablak /ablakos ajtó számára alkalmas.



C. A csomag tartalma



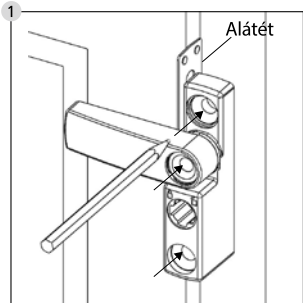
- 1 Fbiztonsági ablakzár 2 kulccsal
- 2 alátét a biztonsági ablakzárhoz
2 db 1 mm-es, 2 db 2 mm-es, 1 db 4 mm-es
- 3 3 darab csavarfedő
- 4 1 darab szárnyas lemez
- 5 1 darab kétoldalas ragasztósablón
- 6 súllyesztett fejű csavarok 1 db Ø 8,0 x 80 /
2 db Ø 2,9 x 1

D. Szerszám

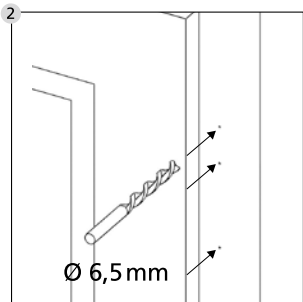
- Csillagfejű csavarhúzó / fúrógép / mérőszköz / ceruza / kalapács
- Fúró Ø 2,5 / 6,5
- Fűrész / reszelő / satu a csavarok lerövidítéséhez (ha szükséges)

E. Összeszerelés

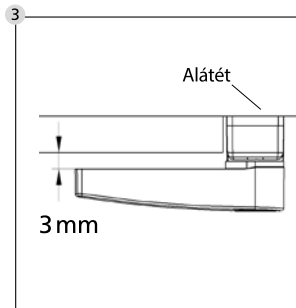
Kérem, az összeszerelés előtt ellenőrizze le az ablak / ablakos ajtó működését. Ezek akadálytalanul nyitódjanak és záródjanak. Mérje meg, hogy az 5. oldalon előírt méretek adottak az Ön ablakán / ablakos ajtaján.



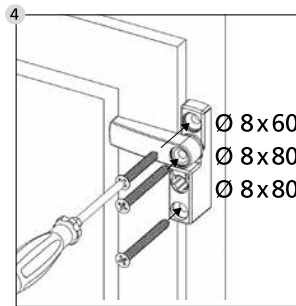
Nyissa ki a biztonsági ablakzárát a mellékelt kulccsal és húzza ki a kulcsot. Fordítsa oldalra az elforgatható kart és tegye a kívánt helyre az ablakkereten az ablakzárát. Alakítson ki egy **1 mm vastag alátéttel** egy távközt az ablakszárny felé és jelölje be a 3 furathelyet a ceruzával.



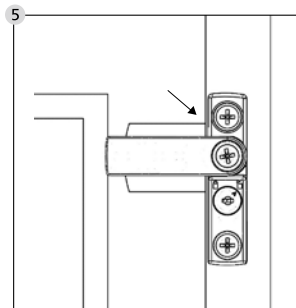
Finoman mélyítse be a jelöléseket pl. egy csavar hegyével / kalapáccsal és fúrja ki a 3 furatot a Ø 6,5 fúróval.
Ne fúrja át az ablakkeretet.



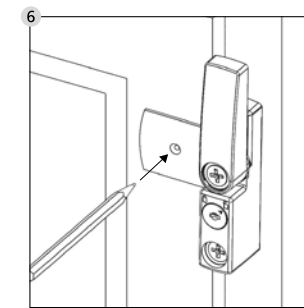
Tegyen annyit a mellékelt alátétekből az ablakzár alá, hogy az elfordítható kar és az ablakszárny között kb. 3 mm legyen a távolság.



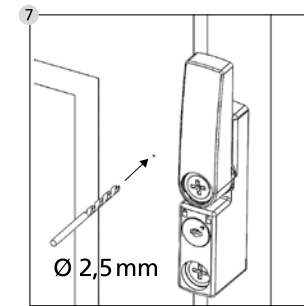
Szerelje fel a biztonsági ablakzárát a meghatározott alátétekkel és a mellékelt csavarokkal. **Kerülje a csavarok túlhúzását.**



Tegye az elfordítható kar alá középre a szárnyas lemezt úgy hogy szorosan záródjon az ablakszárny peremével, majd tartsa erősen a helyén.

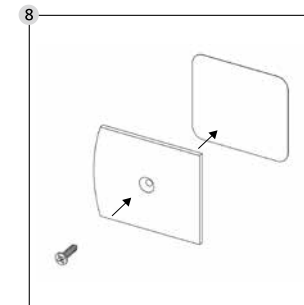


Fordítsa oldalra az elfordítható kart és jelölje meg a szárnyas lemez furathelyeit ceruzával.

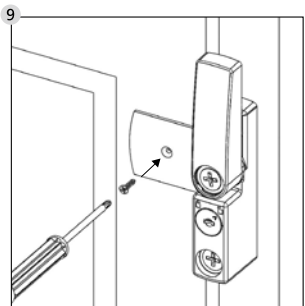


Finoman mélyítse be a jelöléseket pl. egy csavar hegyével / kalapáccsal és fúrja ki a furatot a Ø 2,5 fúróval.

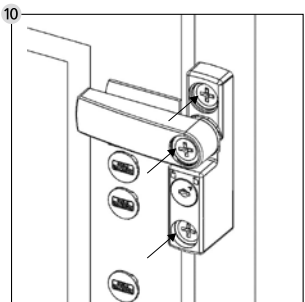
A fúrásnál ne s.rüljenek meg a mozgó alkatrészek, a tömítések vagy az üveglapok. Ne fúrja át az ablakkeretet.



Ragassza fel a szárnyas lemez hátoldalára a kétoldalas ragasztósablont. Az előlő oldalon látható kell, hogy legyen a csavarfej süllyeszt.ke. Szúrja át a ragasztósablont a Ø 2,9x13 süllyesztett csavarral.

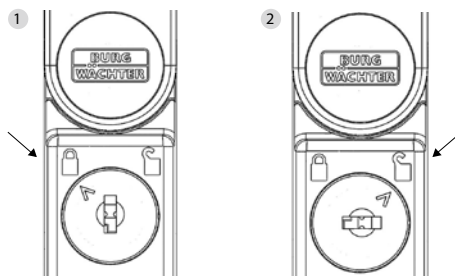


9 Nyomja rá egyenesen az ablakszárnyra a szárnyas lemezt és csavarozza be a Ø 2,9x13 csavart
Kerülje a csavar túlhúzását.



10 Tegye a takarósapkákat a csavarlyukakba.
Figyelem: A takarósapkákat már nem lehet rongálódás n.lkül eltávolítani!

F. Kezelés



1 A nyíl a lezárt zárszerkezetre mutat:

ekkor a biztonsági ablakzár reteszelve van.

Az elfordítható kar a nyitott állásból kulcs n.lkül elfordítható a reteszelt állásba. Ott bekattan a helyére.

A biztonsági ablakzár azonban csak kulccsal lehet kireteszelni és kinyitni.

A kulcs jobbra fordításával kireteszeli a biztonsági ablakzár.t

2 A nyíl a nyitott zárszerkezetre mutat:

ekkor a biztonsági ablakzár kireteszelt állapotban van.

Ebben az állásban az elfordítható kar finoman elmozdítható a reteszelési pozícióba.

A biztonsági ablakzár nincs reteszelve.