



**BURG
WÄCHTER**

Ikkunalukko

WinSafe

WS 11



fi Asennus-
ja käyttöohje

BURG-WÄCHTER KG
Altenhofer Weg 15
58300 Wetter
Germany

BA/MA WS11 nm 08/2016

www.burg.biz

Johdanto

Onnittelemme sydämellisesti korkealaatuisen BURG-WÄCHTER tuotteen ostamisen johdosta!

Tutustu näihin ohjeisiin huolellisesti ja säilytä ne varmassa paikassa.

Ota huomioon:

Varmistettaessa ikkunat ja ovet on aina oltava käytettävissä pääsisäänkäynti, jonka voi avata ulkopuolelta.

Näissä ohjeissa esitettyjen neuvojen laiminlyöminen heikentää huomattavasti murtautumiselta suojaavaa vaikutusta.

Ohjeiden sisältö

- A Yleiset ohjeet
- B Käyttötarkoitus
- C Pakkauksen sisältö
- D Työkalut
- E Asennus
- F Käyttö

A. Yleiset ohjeet

WS11-ikkunalukolla on VdS 2536 ohjeiden mukainen hyväksyntä ja se on testattu standardin DIN 18104-1 mukaisesti.



Standardin DIN 18104-1 mukaan pitäisi ikkunan korkeuden jokaista 1 m kohti asentaa vähintään yksi lisävarmistin. Ikkunan avauspuolella (kahvan puolella) täytyy olla vähintään yksi lukittava lisävarmistin.

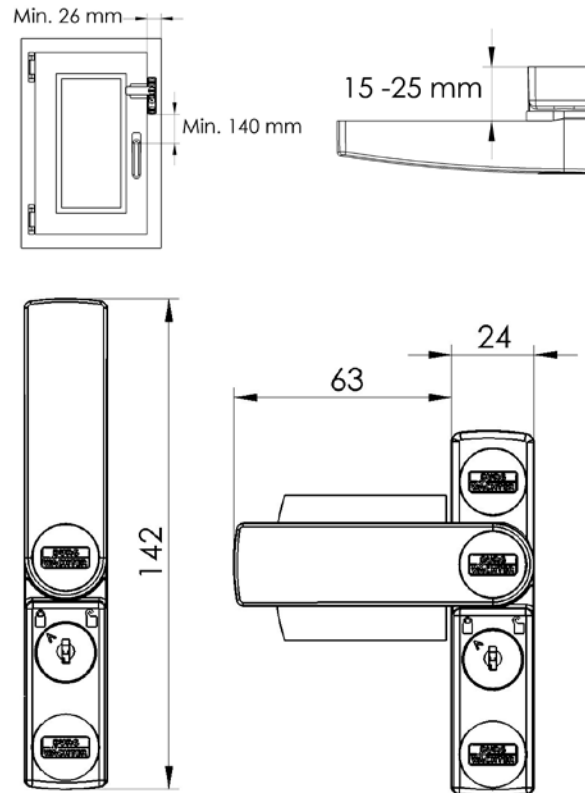
Reikien porausvyvyys ja ruuvien pituus on sovitettava olosuhteiden mukaan. Älä poraa ikkunoihin/parvekeoviin läpireikiä, käytä tarvittaessa syvyydenrajoitinta. Varo, ettet poratessasi vahingoita liikkuvia osia, tiivisteitä tai ikkunaruujuja. Ylikiristämisen välttämiseksi on suositeltavaa kiristää kiinnitysruuvit käsin.

Valmistaja ei vastaa asiantuntemattoman asennuksen yhteydessä syntyneistä mahdollisista vammoista tai vahingoista.

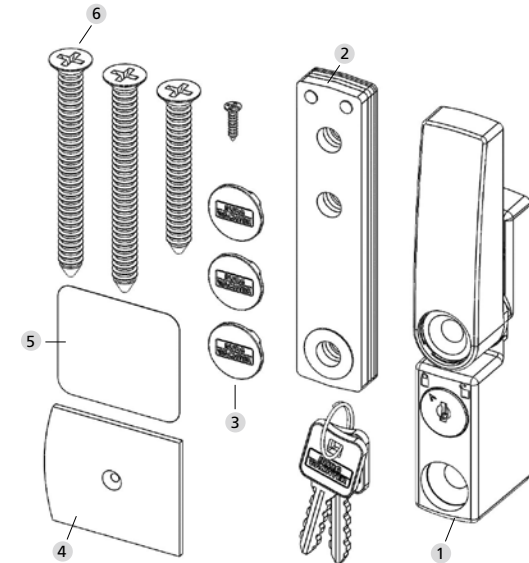
Lisäturvallisuustoimenpiteenä suosittelemme asennusankkurin BURG-WÄCHTER MA 99 DUO käyttöä.

B. Käyttötarkoitus

Ikkunalukko WS 11 asennetaan ikkunan tai parvekeoven avauspuolelle (kahvan puolelle) ja se sopii kaikkiin tavallisiin sisäänpäin aukeaviin puutai alumiini-ikkunoihin/parvekeoviin.



C. Pakkauksen sisältö



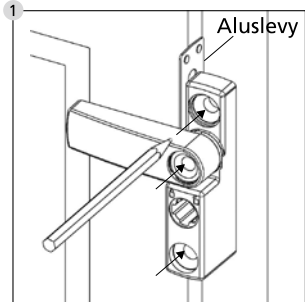
- 1 Ikkunalukko ja 2 avainta
- 2 Ikkunalukon aluslevyt
2 kpl 1 mm, 2 kpl 2 mm, 1 kpl 4 mm
- 3 ruuvien suojatulppaa
- 4 1 ikkunan puitteeseen kiinnitettävä levy
- 5 1 kaksipuolinen tarralevy
- 6 Uppokantaruuvit 1 kpl Ø 8,0x60/
2 kpl Ø 8,0x80/1 kpl Ø 2,9x13

D. Työkalut

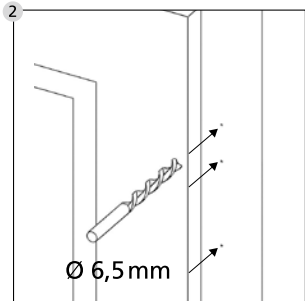
- Ristipäämeisseli/porakone/metrimitta/kynä/vasara
- Poranterä Ø 2,5/6,5
- Saha/viila/ruuvipuristin ruuvien lyhentämiseen (jos tarpeen)

E. Montage

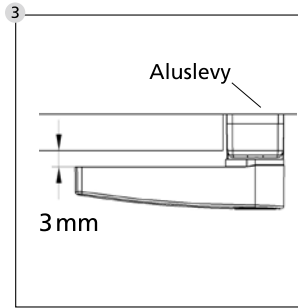
Ennen asennuksen aloitusta tarkasta ikkunan/parvekeoven toiminta. Sen täytyy avautua ja sulkeutua ongelmitta. Tarkasta, ovatko sivulla 5 esitetyt mitat käytettävissä kyseisen ikkunan/parvekeoven tapauksessa.



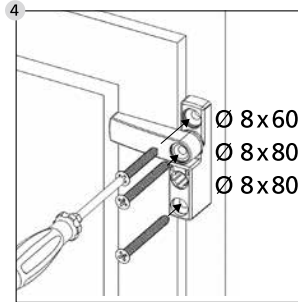
Avaa ikkunalukko toimitukseen kuuluvalla avaimella ja poista avain. Käännä kääntövipu sivulle ja pidä ikkunalukkoa ikkunan karmissa vaaditussa asennossa. Aseta **1 mm paksun aluslevyn** avulla tarvittava etäisyys ikkunan puitteesta ja merkitse kynällä 3 paikkaa reikien poraamista varten.



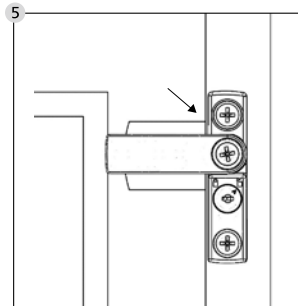
Korosta merkityjä paikkoja kevyesti esim. ruuvien kärjellä/vasaralla ja poraa Ø 6,5 poranterällä 3 reikää. **Älä poraa ikkunan karmiin läpireikiä.**



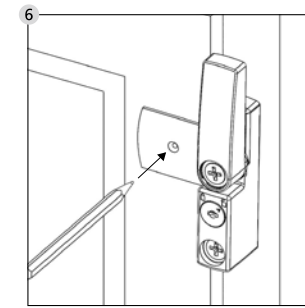
Aseta ikkunalukon alle toimitukseen kuuluvia aluslevyjä niin, että kääntövivun ja ikkunan puitteen väliin jää noin 3 mm väli.



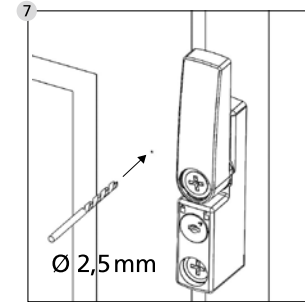
Asenna ikkunalukko valittujen aluslevyjen ja toimitukseen kuuluvien ruuvien avulla. **Älä ylikiristä ruuveja.**



Aseta ikkunan puitteeseen kiinnitettävä levy kääntövivun alle sen keskikohdalle, suorista levy ikkunan puitteen reunan mukaisesti ja pidä sitä paikallaan.

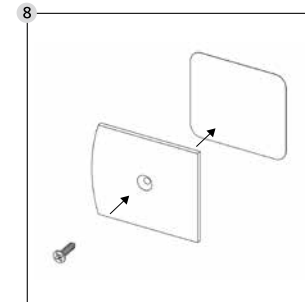


Käännä kääntövipu pois tieltä ja merkitse kynällä paikka ikkunan puitteeseen kiinnitettävän levyn reikää varten.

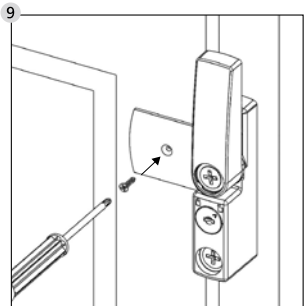


Korosta merkittyä paikkaa kevyesti esim. ruuvien kärjellä/vasaralla ja poraa Ø 2,5 poranterällä reikä.

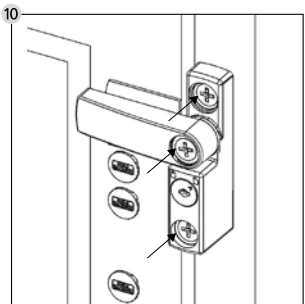
Varo, ettet poratessasi vahingoita liikkuvia osia, tiivisteitä tai ikkunaruujuja. Älä poraa ikkunan puitteeseen läpireikiä.



Liimaa kaksipuolinen tarralevy ikkunan puitteeseen kiinnitettävän levyn takapuolelle. Etupuolella täytyy olla syvennys ruuvien kantaa varten. Tee tarralevyn reikä uppokantaruuvien Ø 2,9x13 kärjellä.

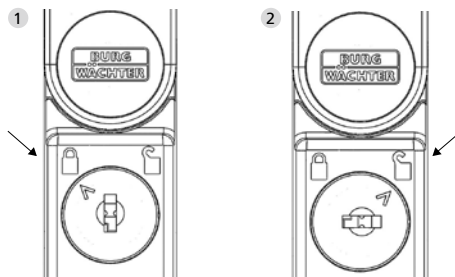


9 Paina ikkunan puitteeseen kiinnitettävä levy suoraan asentoon ikkunan puitteeseen ja kiinnitä ruuvi Ø 2,9x13. **Älä ylikiristä ruuvia.**



10 Asenna suojatulpat ruuvien reikiin. **Huom.:** Suojatulppia ei voi myöhemmin poistaa niitä vahingoittamatta!

F. Käyttö



1 Nuoli osoittaa lukittua lukkoa:

Ikkunalukko on lukittu

Käntövipu voidaan siirtää ilman avainta avoimesta asennosta suljettuun asentoon. Siihen se lukittuu.

Lukituksen vapautus ja ikkunalukon avaaminen on mahdollista vain avaimella.

Käännettäessä avainta oikealle ikkunalukko avautuu.

2 Nuoli osoittaa avattua lukkoa:

Ikkunalukko on auki

Tässä asennossa voidaan käntövipu siirtää kevyesti asennosta toiseen.

Ikkunalukko on auki.