



**BURG
WÄCHTER**

Защита за прозорец

WinSafe

WS 11



bg Упътване за монтаж и ползване

BA/MA WS11 nm 08/2016

BURG-WÄCHTER KG
Altenhofer Weg 15
58300 Wetter
Germany

www.burg.biz

Увод

Сърдечно Ви поздравяваме за закупуването на продукта с високо качество BURG-WÄCHTER!

Моля прочетете внимателно това упътване и добре го съхранете.

Внимание:

При монтиране на устройствата за защита на прозорци и врати, трябва винаги да бъде на разположение главния вход, който може да се ползва отвън.

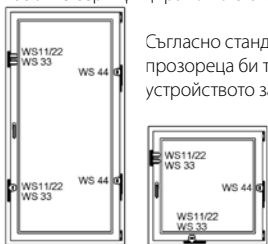
В случай на неспазване на указанията, описани в това упътване, значително се намалява ефекта на мерките за предотвратяване на взлом.

Съдържание на упътването

- A Общи указания
- B Обхват на приложение
- C Съдържание на опаковката
- D Инструменти
- E Монтаж
- F Ползване

A. Allgemeine Hinweise

Устройството за защита на прозорец WS11 съответства на директива VdS 2536 и е сертифицирано по стандарт DIN 18104-1.



Съгласно стандарт DIN 18104-1 на всеки 1m височина на прозореца би трябвало да се монтира май-малко едно устройство за защита. От страната на отварянето (откъм дръжките на прозореца) трябва да има поне едно допълнително заключващо се устройство за защита.

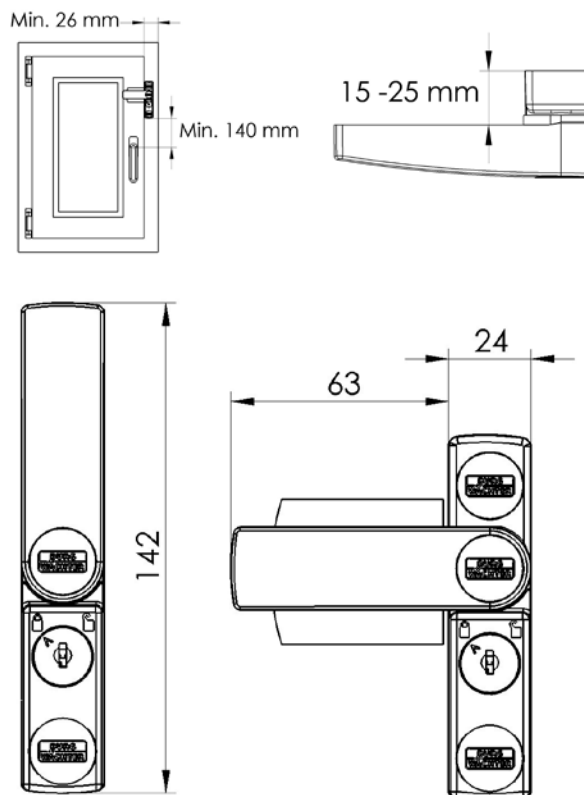
Дълбочината на пробити отвори и дължината на болтове трябва да бъде съобразена с конкретните условия. Не пробивайте вратите / прозорците с бормашина, евентуално използвайте накрайник за пробиване. При пробиване, внимавайте да не повредите движещи се части, уплътнението или стъклата на прозорците. Препоръчваме затягане на закрепващите болтове с ръка, така ще предотвратите тяхна деформация.

Производителят не отговаря за евентуално нараняване или повреди, възникнали при монтажа или в резултат на неквалифицирано боравене.

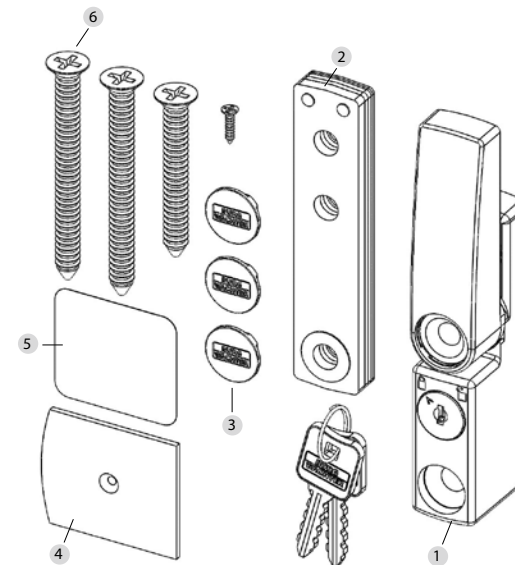
Като допълнителна мярка, препоръчваме използването на монтажна котва BURG-WÄCHTER MA 99 DUO.

B. Обхват на приложение

Устройството за защита WS 11 се монтира на страната на отваряне (откъм дръжките) на прозореца или балконски врати и е подходящо за всички дървени или алуминиеви прозорци/балконски врати, които се отварят навътре.



C. Съдържание на опаковката



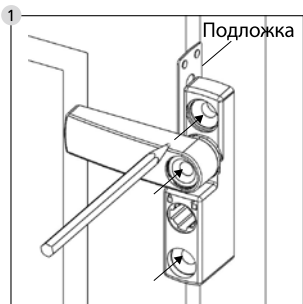
- 1 Устройство за защита на прозорец с 2 ключа
- 2 Подложки за устройство за защита
2 бр 1мм, 2 бр 2мм, 1 бр 4мм
- 3 3 бр капачки на болтове
- 4 1 бр ламаринена плочка
- 5 1 бр двустранно самозалепваща подложка
- 6 Болтове със скрита глава 1 бр Ø 8,0x60/
2 бр Ø 8,0x80/1 бр Ø 2,9x13

D. Инструменти

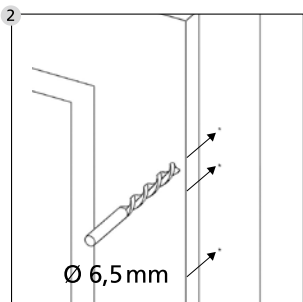
- Кръстата отвертка/бормашина/метър/молив/чук
- Бургия $\varnothing 2,5/6,5$
- Трион/пила/менгеме за скъсяване на болтове (ако е необходимо)

E. Монтаж

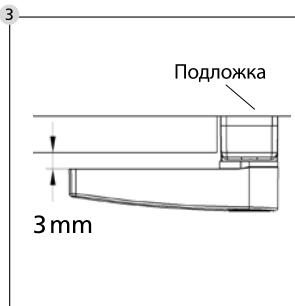
Преди монтаж моля проверете функционалността на прозореца/балконската врата. Те трябва без никакъв проблем да се отварят и затварят. Измерете дали размерите на Вашия прозорец/балконската врата отговарят на изискваните от страница 5.



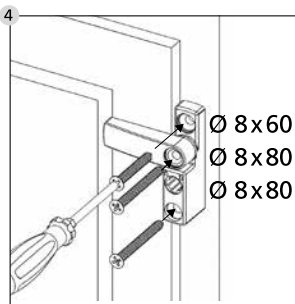
Като използвате прибавения ключ, отключете устройството за защита и извадете ключа. Завъртете подвижното лостче на страни и поставете устройството за защита на рамката на прозореца в желаната позиция. Като използвате **подложка с дебелина 1mm** създайте дистанция от крилото на прозореца и означете 3 места за пробиване.



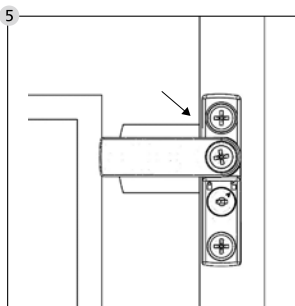
Леко увеличете означението, например с помощта на върха на болт и чук, и с бургия $\varnothing 6,5$ пробийте 3 отвора. **Не пробивайте рамката на прозореца.**



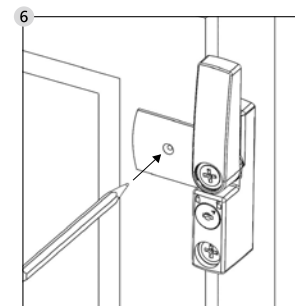
Подложете устройството за защита с прибавените подложки така, че между подвижното лостче и крилото на прозореца да възникне дистанция ок. 3 mm.



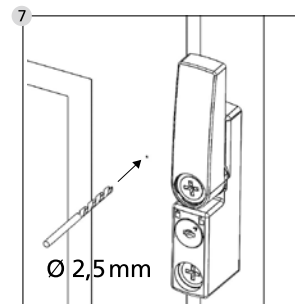
Монтирайте устройството за защита с помощта на избрани подложки и прибавените болтове. **Внимавайте да не се деформират болтовете.**



Поставете ламаринената плочка в средата под подвижното лостче, изравнете я с ръба на крилото на прозореца и подръжте.

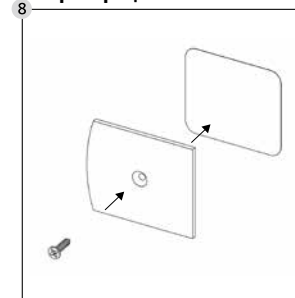


Звъртете лостчето на страни и означете с молив мястото за пробиване на отвор в ламаринената плочка.

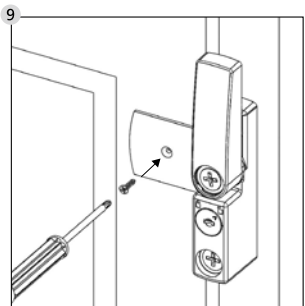


Леко увеличете означението, например с помощта на върха на болт и чук, и с бургия $\varnothing 2,5$ пробийте отвор.

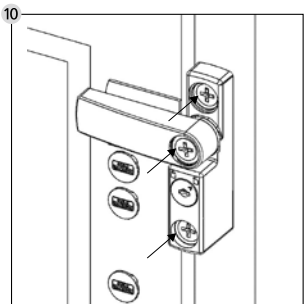
При пробиване внимавайте да не повредите подвижните части, уплътнението или стъклата на прозореца. Не пробивайте крилото на прозореца.



Залепете двустранно самозалепващата подложка на задната страна на ламаринената плочка. На предната страна трябва да се вижда вдлъбнатина за главата на болта. Пробийте самозалепващата подложка с болта със скрита глава $\varnothing 2,9 \times 13$.

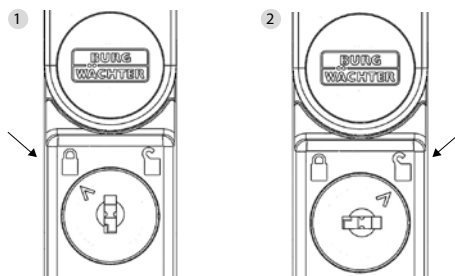


9 Притиснете ламаринената плочка равно върху крилото на прозореца и монтирайте болт \varnothing 2,9x13
Внимавайте да не се деформира болтът.



10 Сложете капачки върху отворите с болтове.
Внимание: Капачките вече не могат да се извадят без да се повредят!

F. Ползване



1 Стрелката сочи посоката на заключена ключалка:

Устройството за защита за прозорец е заключен

Подвижното лостче може да се премести без ключ от отворено до затворено положение. Там лостчето щраква.

Деблокиране и отваряне на устройството за защита е възможно само с ключ.

Чрез завъртане на ключа надясно устройството за защита се отключва.

2 Стрелката сочи посоката на отключена ключалка:

Устройството за защита за прозорец е отключен

В тази позиция подвижното лостче може лесно да се премести до затворено положение.

Устройството за защита на прозорец е отключено.