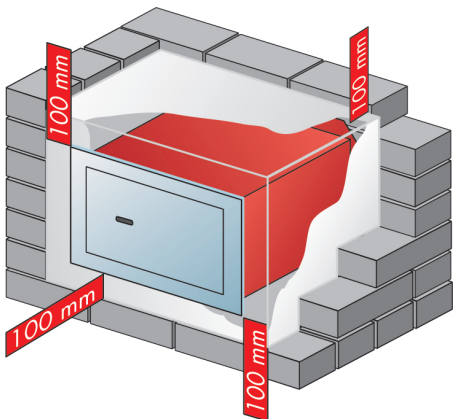


Σημαντικές οδηγίες τοποθέτησης για τα χρηματοκιβώτια τοίχου – Τι πρέπει να τηρείται απαραίτητα:

- Μετά που ανοίξατε τη συσκευασία, ελέγξτε τη σωστή λειτουργία του νέου χρηματοκιβωτίου σας.
- Για τη δική σας ασφάλεια αφαιρέστε όλες τις μπαταρίες από το πρόσθιο τοίχωμα.
- Τοποθετήστε τις μπαταρίες πίσω μετά που ολοκληρώσετε όλες τις εργασίες, όταν κοντά από το χρηματοκιβώτιο δεν υπάρχει καμία υγρασία..
- Η συσκευή προστατεύεται από τη ζημία λόγω βραχυκυκλώματος που προκαλείται από την υγρασία, ή από ρύθμιση νέου κωδικού ανοίγματος από μη εξουσιοδοτημένο άτομο.



- Ετοιμάστε ένα κενό στον τοίχο σύμφωνα με το επισυναπτόμενο σχέδιο.
- Το κενό στον τοίχο πρέπει να είναι μεγέθους, έτσι ώστε γύρω από το χρηματοκιβώτιο υπάρχει μια στρώση του σκυροδέματος ελάχιστου πάχους 100 mm.
- Τοποθετήστε το χρηματοκιβώτιο μέσα στο κενό κάθετα (προσέξτε την υπόδειξη „επάνω“), στερεώστε το με σφήνες, και ελέγξτε με ένα αλφάδι.
- Σκυρόδεμα Β 45, αναλογία 1:4, γεμίστε και συμπιέστε καλά, το μείγμα δεν πρέπει να είναι πολύ υγρό.
- Μετά από 2 ημέρες περίπου, ανοίξτε την πόρτα του χρηματοκιβωτίου, σκουπίστε την υπόλοιπη υγρασία και αφήστε το να στεγνώσει.
- Για λόγους ασφαλείας, τα χρηματοκιβώτια και τα κλειδιά δεν φέρουν αριθμούς. Ένα αντικλειδί βγαίνει μόνο μετά από την προσκόμιση ενός κλειδιού προτύπου.
- Μη λιπαίνετε τη κλειδαριά του χρηματοκιβωτίου με λάδι.
- Για χρηματοκιβώτια με ψηφιακή κλειδαριά, φυλάξτε τον κωδικό σας σε ένα ασφαλές μέρος.

Προσοχή: Κατά την κατασκευή των εξωτερικών τοιχωμάτων, λόγω των διαφορών θερμοκρασίας, μπορεί να εμφανίζεται η υγρασία. Πρέπει να εξασφαλίζεται η κατάλληλη υδρογόνωση του χρηματοκιβωτίου. Για ζημιές που προκλήθηκαν λόγω της υγρασίας και της μη επαγγελματικής εγκατάστασης, δεν φέρουμε καμία ευθύνη.