

CROSS PS 7500



**BURG
WÄCHTER**

profi
scale

CROSS



precision
±1,25 %



ProfiScale CROSS
Çapraz lazer

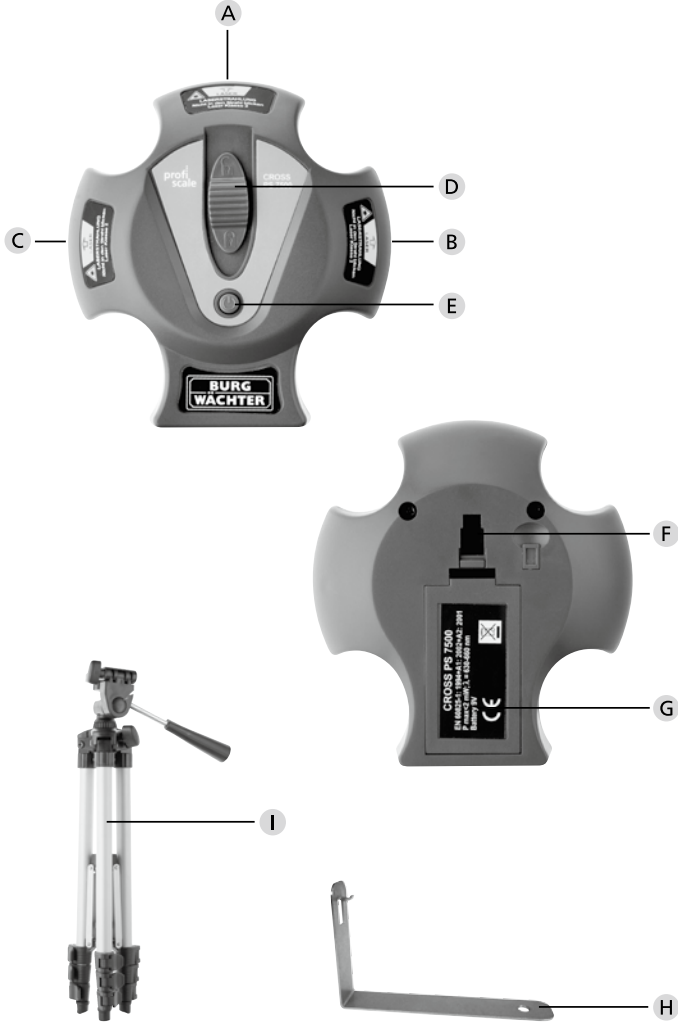
tr Kullanım kılavuzu

BURG-WÄCHTER KG
Altenhofer Weg 15
58300 Wetter
Germany

www.burg-waechter.de



profi scale



Giriş

Fayans, mobilya, resim ya da bordürlerinizi en kolay şekilde düz yerleştirebilirsiniz. ProfiScale CROSS'un çapraz lazer ışınları kendi kendine ayarlanır ve 20 metre uzunluğa kadar yatay ve dikey çizgiler gösterir. Cihazı ister asarak, ister yere koyarak, ister sehpasının üzerine yerleştirerek her zaman için elleriniz serbest kalacak şekilde çalışabilirsiniz. Çapraz lazer ProfiScale CROSS sayesinde lazer ışınları yardımıyla bir duvar üzerine yatay ve dikey çizgiler yansıtabilirsiniz. Asma dolaplarınızı, resimlerinizi, raflarınızı vs. profesyoneller gibi yerleştirebilmeniz için en ideal yardımcınızdır. Çapraz lazer ProfiScale CROSS $\pm 8^\circ$ aralıkta otomatik olarak ayarlanır.

Şekil

- A Lazer 1
- B Lazer 2
- C Lazer 3
- D Kilitleme Düğmesi
- E Açma/Kapama Düğmesi
- F Asma Tertibatı
- G Pili Yuvası
- H Sehpalı Kullanım için Köşebent
- I Sehpa

Güvenlik Notları

Aşağıdaki talimatlara dikkat edilmediği takdirde insan sağlığı ve güvenliği tehlike altında olabilir:

1. Güvenli bir şekilde çalışabilmek için cihazı kullanmaya başlamadan önce kılavuzu dikkatle okumalısınız. Bu kılavuzu saklayınız.
2. Cihaz üzerindeki uyarı notu/notları kesinlikle tanınmaz hale getirilmemelidir ya da cihaz üzerinden sökülmemelidir.



Dikkat – Lazer Işını Işına bakmayınız.

EN 60825-1:1994 + A1:2002 + A2:2001
 $P_{max} < 2 \text{ mW}; \lambda = 630 - 660 \text{ nm}$

3. Cihazı ilk kez çalıştırmadan önce uyarı levhalarının üzerine ürünle birlikte verilen ve sizin ülkenizdeki dilde yazılmış bulunan etiketleri yapıştırınız.
4. Lazer ışını başka insanların ya da hayvanların gözlerine yöneltmeyiniz. Siz kendiniz de lazer ışınına bakmayınız ve optik araçlar kullanılarak ışınları bir noktada toplamayınız. Bu şekilde gözler zarar görebilir.
5. Çocukların lazerli ölçüm aletini kullanmasına izin vermemeyiniz. İstmeden kendilerine ya da başkalarına zarar verebilirler.
6. Aleti göz hizasında ya da yansıtın yüzeylerin yakınlarında kullanmayınız. Bu şekilde lazer ışınları göze yansiyabilir.
7. İşiniz bittikten sonra ya da çalışmaya uzun bir süre ara verecek olduğunuzda lazeri mutlaka kapatınız.

8. Pin'leri kullanırken bunların çok sivri olduğunu ve usulüne uygun çalışılmadığı takdirde yaralanmalara sebebiyet verebileceğini unutmayınız.
9. Cihazla çalışırken (pin'leri kullanırken) yakınlarda pin'lerin hasar verebileceği kabloların bulunmamasına dikkat ediniz.
10. Cihazı çocuklardan ve yetkisiz kişilerden uzak tutunuz.
11. Güvenliğiniz için ve cihazınızın garantisinin geçerli olabilmesi için cihazınızı yalnızca yetkin bir uzman kişiye ve orijinal parçalar kullanarak tamir ettiriniz.
12. Elektronik aksamın hasar görmesine neden olabileceğinden cihazı kesinlikle elektriğe maruz bırakmayınız.
13. Cihazınızı alev alabilen ya da patlayıcı gazların yakınlarında kullanmayınız.
14. Cihazınızı bozulduğunda kullanmayınız.
15. Cihazınızı kullanırken dikkatli olunuz ve düşürmeyiniz.
16. Cihazınızın yanlış çalışmasına engel olmak için cihazı sökmeyiniz.
17. Cihazı kuru ve temiz halde saklayınız.
18. Cihazı kullanılmadığı zamanlarda çantası içerisinde muhafaza ediniz.
19. Su ve tozla temas etmesine engel olunuz.
20. Ölçüm cihazınızı temizlemek için aşındırıcı maddeler ya da solvent kullanmayınız. Nemli bir bez ve yumuşak temizlik malzemeleri kullanınız.
21. Hasarlara engel olabilmek için pili/pilleri düzenli olarak kontrol ediniz.
22. Cihazı uzun bir süre kullanmayacak olduğunuzda pili çıkartınız.

Garanti

Tebrikler.

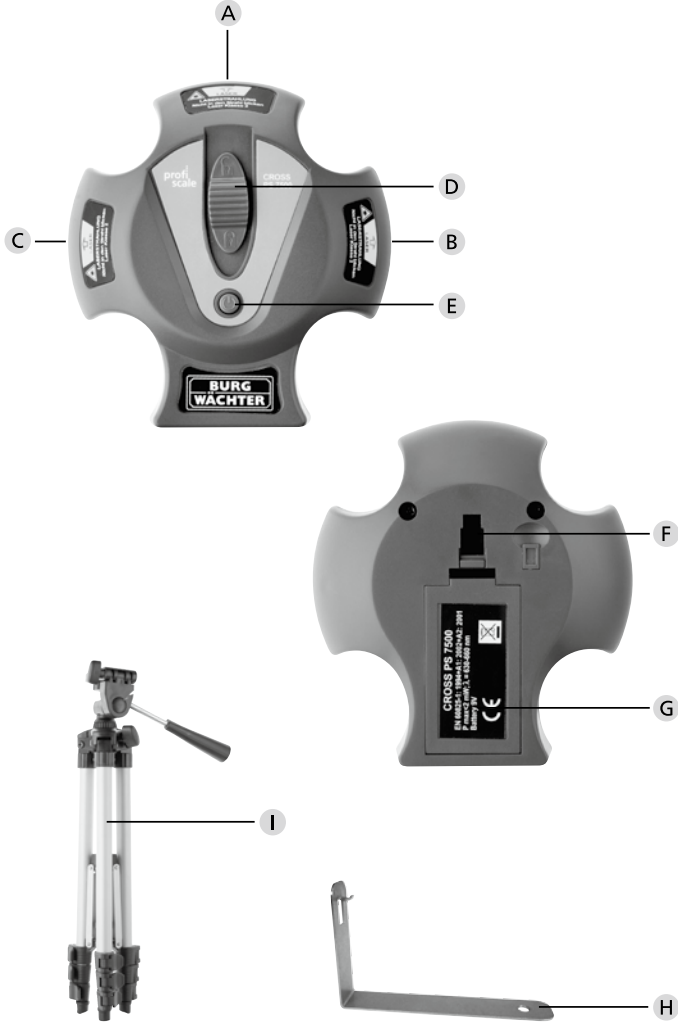
BURG-WÄCHTER'in ProfiScale Kaliteli Ölçüm Tekniğini tercih ettiniz. BURG-WÄCHTER, satın alım tarihinden itibaren 2 sene garanti sunar. Usulüne uygun olmayan kullanım, fazla yüklenme ya da yanlış koşullarda muhafaza gibi nedenlerden doğan hasarlar ile cihazın değeri ve işlevselliği üzerinde önemsiz derecede etkisi olan normal aşınma ve kusurlar garanti kapsamına dahil değildir. Yetkili olmayan kişilerin cihaza müdahale etmesi halinde garanti talepleri geçersizdir. Eğer bir garanti vakası ortaya çıkarsa cihazı ambalajı, tarifnamesi, pilleri ve satın alım belgesi ile birlikte bayinize teslim ediniz.

Teknik Bilgiler

Lazer Hattının Uzunluğu	yaklaşık 8 m
Lazer Hattının Genişliği	< 5 mm
Çözünürlük	$\pm 10 \text{ mm}$ (8 metrede)
Lazer Çıkış Gücü	< 2 mW
Lazer Dalga Uzunluğu	630 – 660 nm
Lazer Sınıfı	Sınıf 2
Güç Tedariki	9 V Blok (örneğin 6LR61)
Çalışma Sıcaklığı	-10 °C – 40 °C



profi scale



Kullanım

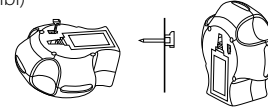
Pil deęiřtirme

1. Lazerin kapalı olduęundan emin olunuz.
2. 9 V Blok pili deęiřtiriniz ve kutupların doęru yöne bakmasına dikkat ediniz.
3. Pil yuvasının kapaęını kapatınız.



Cihazın sabitlemesi

- A** Cihaz çeřitli şekillerde sabitlelenebilir.
Pin'le sabitleme (Şekil 1 ve Şekil 2'deki gibi)



- B** Yapıřtırma noktalarıyla sabitleme (Şekil 4'teki gibi)

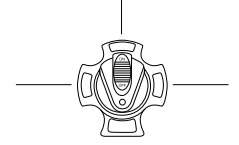


- C** STAND PS 7510 sehpa ile de monte edilebilmesi mümkündür.
Cihazı asmak için köřeent adaptörü kullanınız.



Kullanım

1. Cihazı yerleřtiriniz.
2. Cihazı çalıştırınız ve kilitleme şalterini açınız.
Cihaz kendi ayarını kendisi yapacaktır.



Otomatik ayar

Otomatik ayar ancak cihaz asılı halde kullanıldıęı takdirde çalışır. Cihaz $\pm 8^\circ$ aralıkta ileri geri hareket eder. Cihazın başka bir yere taşınmak için hareket ettirilmesi gerekirse kilitleme şalterinin Lock konumuna getirilmesi gerekir.



İpuçları:

Bu cihaz yüzeyler üzerinde ya da önüne cihazın konduęu cisimler üzerine çizgiler yansıtır. Cihaz açık olduęu halde lazer ışınlarını göremiyorsanız lütfen pili kontrol ediniz. Cihaz, iç mekanlarda kullanılmak üzere tasarlanmıştır.

Cihazın imhası

Sevgili Müřterimiz.

Atıklardan kaçınmamızda lütfen bizlere yardımcı olunuz. Bir gün bu cihazı atmaya karar verirsiniz bu cihazdaki birçok parçanın geri dönüşümü mümkün olan deęerli malzemelerden yapılmıř olduęunu unutmayınız. Lütfen bu cihazı ev çöpleri ile birlikte atmayınız.

Belediyenizin yetkili birimlerine başvurarak elektronik çöplerin nerelerde biriktirilebildięi konusunda bilgi alınız.



Baskı ve dizgi hataları olabilir. Teknik deęiřiklik yapma hakkımız saklıdır.